

Тип D
Диффузионный

Тип R
Ретрорефлекторный

Тип T
Барьерный

- 2.0.2 Примеры применения оптических выключателей
- 2.0.4 Основные определения
- 2.0.5 Алфавитный перечень оптических выключателей
- 2.0.8 Пример оформления заказа
- 2.1 **Оптические бесконтактные выключатели общего назначения**
- 2.1.2 3-х, 4-х-проводные оптические выключатели постоянного напряжения 10...30 В
- 2.1.32 Оптические выключатели постоянного напряжения с релейным выходом
- 2.1.35 Оптические выключатели переменного напряжения 90...250 В
- 2.2 **Оптические бесконтактные выключатели специального назначения**
- 2.2.2 Щелевые оптические выключатели
- 2.2.6 Датчики с высокой частотой оперирования
- 2.2.10 Датчики метки
- 2.2.14 Датчики с низким падением напряжения на ключе $\leq 0,2$ В
- 2.2.16 Датчики с гальванически развязанным оптронным выходом
- 2.2.18 Датчики с открытым коллектором
- 2.2.20 Оптические датчики в специальном нержавеющей корпусе 12X18H10T
- 2.2.22 Оптические датчики для кассовых терминалов
- 2.2.23 Датчики горячего металла
- 2.2.23 Датчики контроля частоты
- 2.2.24 Оптические датчики для обнаружения прозрачных объектов
- 2.2.25 Датчик с высоким световым резервом OU N31P5
- 2.2.25 Датчик специального назначения с военной приемкой ВТИЮ.5235
- 2.3 **Фотобарьеры**
- 2.3.2 Фотобарьеры серии PJ2
- 2.4 **Аксессуары к оптическим бесконтактным выключателям**
- 2.4.2 Оптоволоконные насадки к датчикам
- 2.4.4 Кронштейны
- 2.4.5 Световозвращатели
- 2.4.6 Диафрагмы

[Оптические выключатели на сайте teko-com.ru](http://teko-com.ru)

НАУЧНО-ПРОИЗВОДСТВЕННАЯ КОМПАНИЯ «ТЕКО»

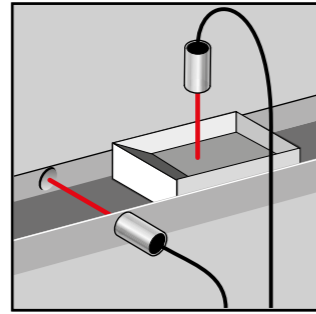
454018, Челябинск, ул Кислицына, 100

Тел./факс: 8 (351) 729 82 00, 8 800 333 70 75

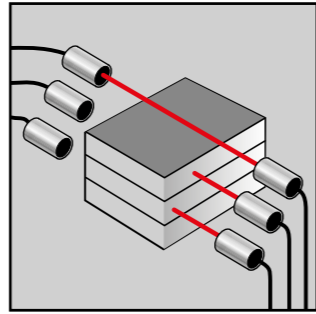
sale@teko-com.ru www.teko-com.ru

В данном разделе приведены примеры применения оптических выключателей.

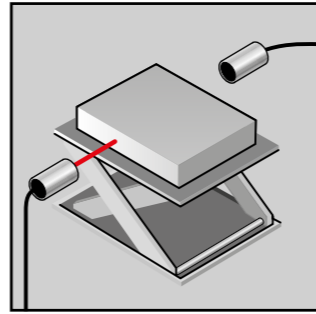
Определение размера и содержания контейнера



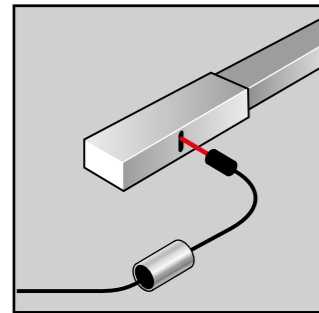
Определение высоты пакета



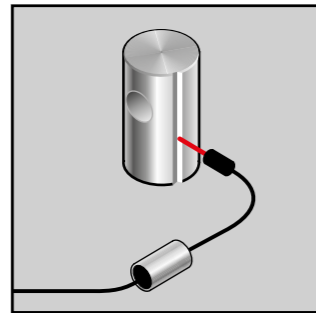
Управление перемещением



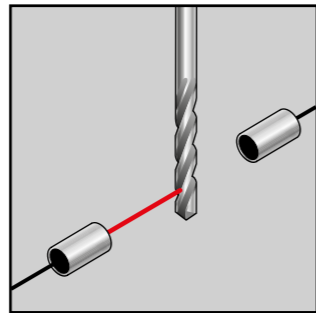
Обнаружение метки



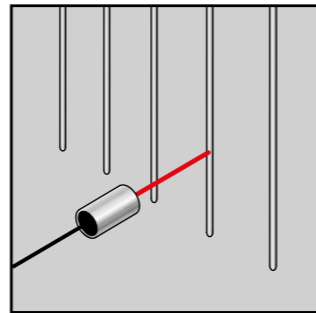
Обнаружение канавки



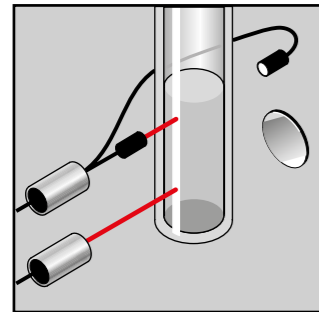
Определение целостности сверла



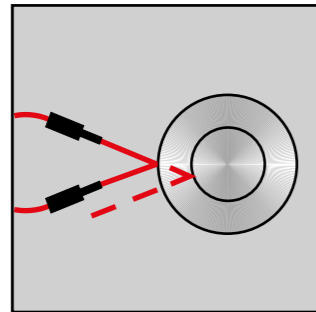
Обнаружение малых предметов



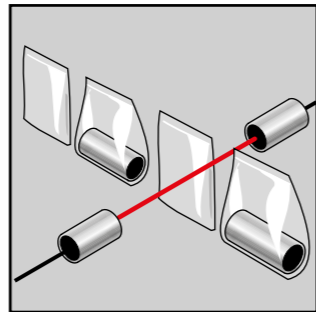
Определение уровня жидкости



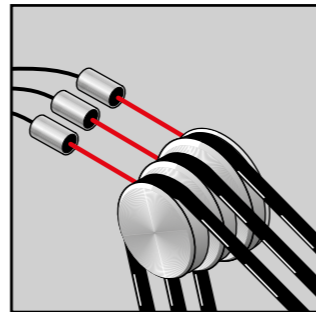
Определение различия в диаметрах



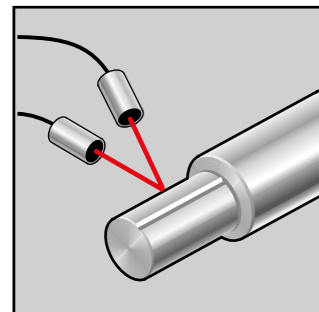
Проверка наличия содержимого упаковки



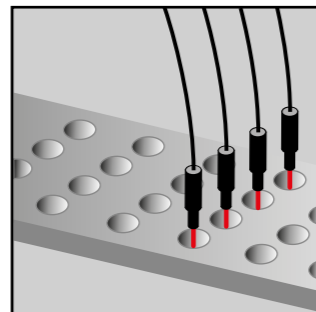
Контроль обрыва ремней



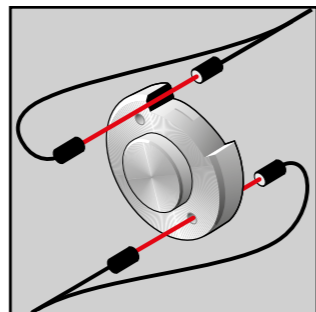
Позиционирование объекта



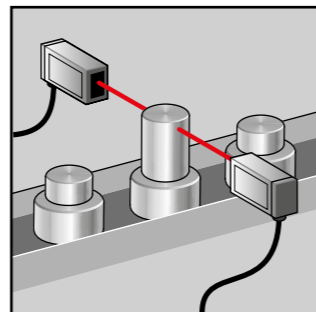
Контроль наличия таблетки в упаковке



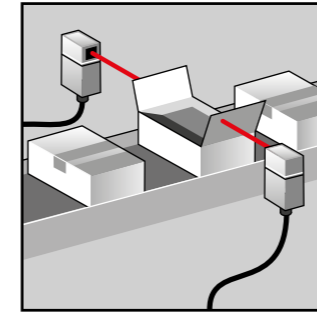
Контроль положения



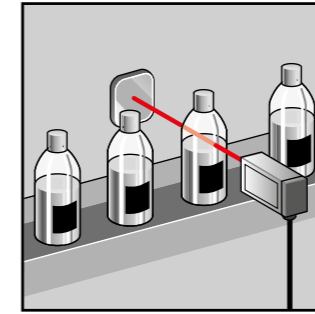
Сортировка



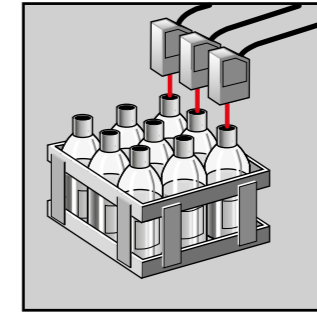
Контроль упаковки



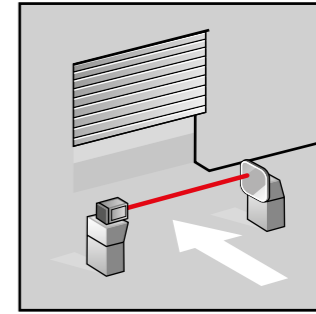
Контроль уровня



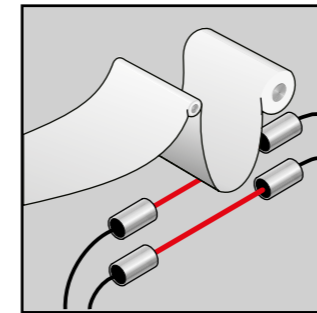
Контроль наличия крышки



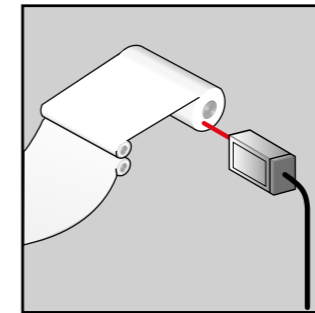
Управление воротами



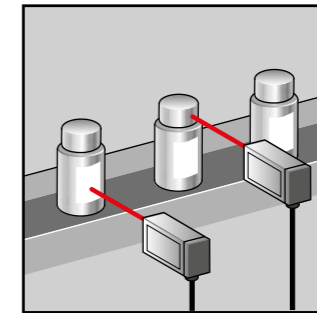
Управление провисанием



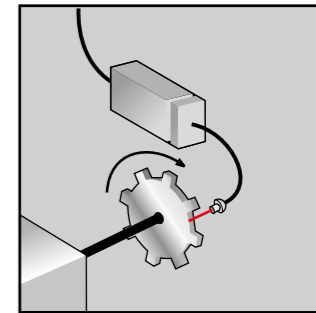
Контроль размера рулона



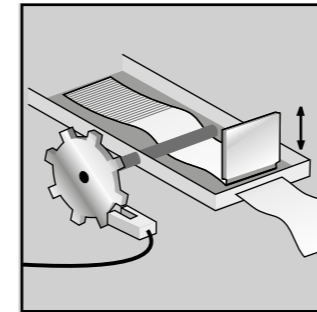
Контроль наличия крышек и наклеек



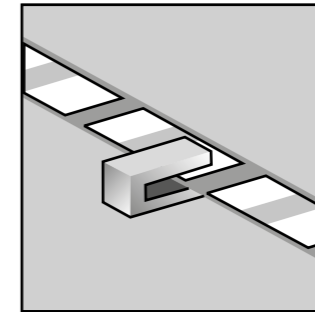
Контроль скорости и



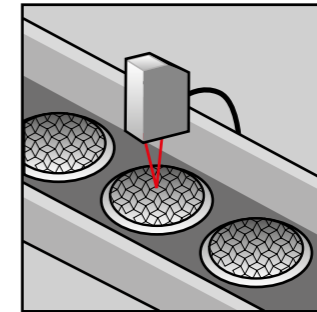
Синхронизация обрезки



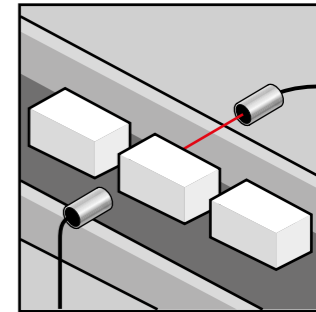
Позиционирование по метке



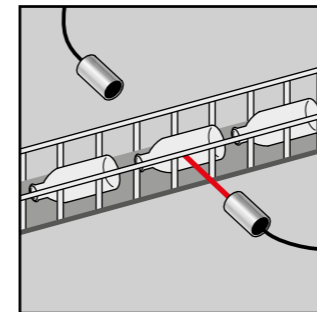
Счет бисквитов



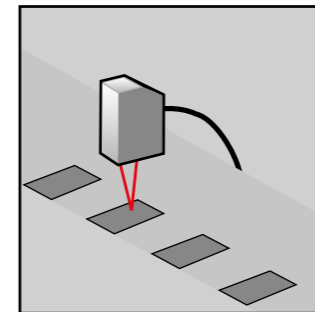
Обнаружение быстро-движущихся предметов



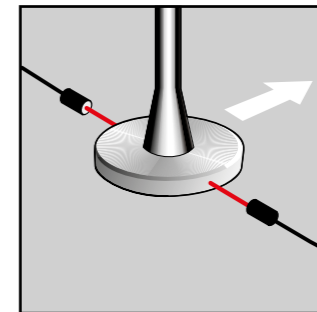
Обнаружение полупрозрачных пластиковых бутылок



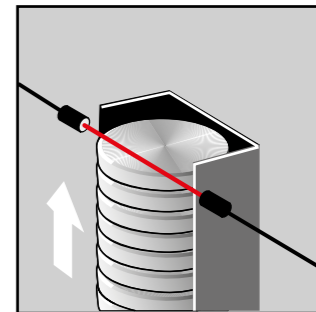
Контроль метки



Позиционирование диска



Контроль наличия дисков



Оптический бесконтактный датчик - это электронное устройство, которое обнаруживает контролируемый объект, отражающий или прерывающий оптическое излучение, и имеет полупроводниковый или релейный коммутационный элемент.

Датчики классифицируются на три группы:

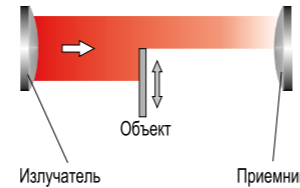
- тип Т - барьерный
- тип R - ретрорефлекторный
- тип D - прямого действия, диффузионный

Тип Т Датчик Т типа состоит из отдельных излучателя и приемника, установленных на одной оси.

Датчик срабатывает на прерывание луча контролируемым предметом.



- Обнаружение непрозрачных и зеркальных объектов;
- Дальность действия до 100 метров;
- Излучатель и приемник имеют разные обозначения и заказываются как разные изделия.

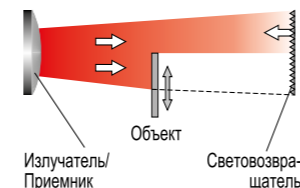


Тип R Датчик R типа состоит из излучателя и приемника, установленных в одном корпусе. Луч излучателя отражается от световозвращателя и попадает в приемник. Датчик срабатывает при прерывании луча контролируемым предметом.

Датчик может иметь поляризационные фильтры для обнаружения объектов с зеркальной поверхностью.

Особенности:

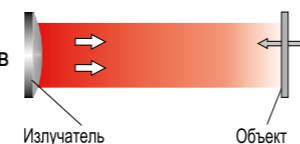
- Обнаружение непрозрачных объектов;
- Обнаружение полупрозрачных объектов;
- Дальность действия до 8 метров;
- Световозвращатель входит в комплект поставки.



Тип D Датчик D типа состоит из излучателя и приемника, установленных в одном корпусе.

Луч излучателя диффузно отражается от контролируемого объекта и попадает в приемник.

Датчик срабатывает при наличии контролируемого предмета в зоне действия датчика.



Особенности:

- Дальность действия зависит от отражательных свойств объекта и при использовании стандартной мишени может достигать значения 2 метра.
- Для объектов с различными характеристиками отражения дальность действия может быть определена при помощи поправочных коэффициентов.

Объект, поверхность	Коэффициент
Бумага белая матовая 200 г/м ²	1
Металл полированный	1,2 - 1,6
Пенопласт белый	1
Ткань хлопчатобумажная	0,6
Поливинилхлорид, серый	0,5
Дерево необработанное	0,4
Картон черный, блестящий	0,3
Картон черный, матовый	0,1

Таблица состояний датчиков

Тип датчика	Тип контакта	Воздействие	Состояние ключа	Сост. индикатора
D	31	объект есть		
		объекта нет		
	32	объект есть		
		объекта нет		
R	31	нет		
		катафот		
		катафот + объект		
		нет		
	32	катафот		
		катафот + объект		
		нет		
		катафот		
T	31	нет		
		излучатель		
		излучатель + объект		
		нет		
	32	излучатель		
		излучатель + объект		
		нет		
		излучатель		
43	нет			
	излучатель			
	излучатель + объект			
	излучатель			

Задержка включения/отключения

Время, необходимое для срабатывания коммутационного элемента датчика после изменения положения контролируемого объекта.

Частота циклов оперирования

Число циклов оперирования, производимых датчиком за единицу времени.

Допустимая освещенность окружающей среды

Предельная освещенность, поступающая в приемник оптического датчика от внешних источников, при которой сохраняется работоспособность датчика.

Структура выхода датчика

PNP - коммутационный элемент датчика, обеспечивающий протекание тока от контакта "+" к контакту "Выход".
Нагрузка подключается между контактами "Выход" и "-".

NPN - коммутационный элемент датчика, обеспечивающий протекание тока от контакта "Выход" к контакту "-".
Нагрузка подключается между контактами "+" и "Выход".

Коммутационные операции

○ - операция включения, обеспечивает протекание тока нагрузки (подключение нагрузки) при обнаружении контролируемого объекта и прерывающая его протекание при отсутствии объекта.

● - операция отключения, прерывающая протекание тока нагрузки (отключающая нагрузку) при обнаружении контролируемого объекта и обеспечивающая его протекание при отсутствии объекта.

○/● - операция переключения. Датчик имеет два выхода с комбинированным коммутационным элементом, выполняющим операции включения и отключения нагрузки.

Категория применения

DC-13 - Род тока постоянный. Управление электромагнитом.

AC-140 - Род тока переменный. Управление слаботочными индуктивными нагрузками, например, промежуточные реле.

Электрические параметры

Диапазон рабочих напряжений питания - допустимый диапазон напряжений питания, при котором обеспечиваются заявленные параметры датчика.

Падение напряжения - падение напряжения на датчике во включенном состоянии при номинальном рабочем токе.

Максимальный рабочий ток - максимально допустимое значение тока нагрузки.

Пульсация рабочего напряжения - отношение амплитуды переменного напряжения к номинальному рабочему напряжению (допустимый максимум 15%).

Алфавитный перечень оптических выключателей

OD... A44A5-49...-25C...-LE	2.2.10	OPR I1P5-43...-R1000-LZ	2.1.22	OS A45A-3...-10(16;32)-LZ	2.1.12
OD... I49A5-49...-25C5-LE	2.2.10	OPR I123P5-43N-R4000-LE	2.1.26	OS AC14B-31...-2,5-LPS4	2.1.2
OD... IC47A5-49...-25C5-LES4	2.2.10	OPR I45A5-43...-R2000-LZ	2.1.18	OS AC14B-31P-2,5-L54-B	2.2.14
OD... IC48A5-49...-25C5-LES4	2.2.10	OPR I61P5-43...-R2000-LE	2.1.24	OS AC25A-3...-P-2,5(5)-LZS4	2.1.5
		OPR IC1P5-43...-R1000-LZS4	2.1.22	OS AC25A-31P-2,5-LZS4-F	2.2.6
		OPR IC123P5-43N-R4000-LES4	2.1.26	OS AC25A-31...-5-L54-B	2.2.15
OL A43A5-43...-R150-LZ	2.2.24	OPR IC43A5-43...-R2000-LZS4	2.1.19	OS AC26A-31P-R2,5(5)-LZS4	2.1.5
OL A43A5-43...-R150-LZ-K	2.2.24	OPR IC44A5-43...-R2000-LZS4	2.1.19	OS AC42A-3...-10(16)-LZS4	2.1.11
		OPR IC61P5-43...-R2000-LES4	2.1.24	OS AC42A-31...-16-LZS4-K	2.2.18
OM... NC01A5-43...-R2-LZS4	2.2.12	OPR IT61P5-43...-R2000-LE	2.1.25	OS AC42A-43...-16-LZS4-C	2.1.29
OM... NC02A5-43...-R2-LZS4	2.2.12	OPR IT61P5-56-R2000-L	2.1.33	OS AC42A-43...-32-LZS4	2.1.11
OM... NC03A5-43...-R25-LZS4	2.2.13	OPR IT61P5-56-R2000-L-C	2.1.33	OS AC42A-43...-5-LZS4-F	2.2.7
OM... N04A5-43...-R10-LZ	2.2.13			OS AC42A-47-16-LPS4	2.2.16
		OPR AC42A5-43P-R1000-LZS4	2.1.9	OS AC42A5-43...-R10-LZS4	2.2.16
		OPR AC42A5-43P-R1000-LZS4-F	2.2.7	OS AC42S-43...-16-LZS4	2.2.20
		OPR AC81A5-43P-R4000-LES4	2.1.14	OS AC45A-3...-10(16;32)-LZS4	2.1.13
		OPR AC84A-56-2000-LR181	2.1.32	OS AC45A-31P-16-L54-B	2.2.15
		OPR AT81A5-44(45)-R4000-L	2.1.34	OS AC81A-43...-50(100;150)-LES4	2.1.14
		OS A13B-31...-2,5-LP	2.1.2		
		OS A13B-31P-2,5-L-B	2.2.14		
		OS A25A-3...-2,5(5)-LZ	2.1.4		
		OS A42A-3...-10(16)-LZ	2.1.10		
		OS A42A-43...-32-LZ	2.1.10		

OS AC81A-47-25(50)-LPS4	2.2.17	OSR AC14B-31P-1,2-LPS4	2.1.2
OS AC81S-43...-50-LZS4	2.2.21	OSR AC25A-31...-1,2-LZS4-F	2.2.6
OS AC83A-43...-50(100)-LZS4	2.1.15	OSR AC26A5-31P-R1,2-LZS4	2.1.5
OS AC84A-56-50(100;150)-LR181	2.1.32	OSR AC42A5-43...-R5-LZS4	2.1.11
OS AF25A-31P-2,5-LZ-H	2.1.30	OSR AC42A5-43P-R2,5-LZS4-F	2.2.7
OS AF42A-3...-10(16)-LZ	2.1.10	OSR AC81A5-43...-R25-LES4	2.1.14
OS AF42A-43...-32-LZ	2.1.10	OSR AF42A5-43...-R5-LZ	2.1.10
OS AF42A-43...-16-LZ-C	2.1.28	OSR CC14B-31P-1,2-LPS4	2.1.3
OS AF42A-43...-10(16)-LZ-H	2.1.30	OSR I121P5-43...-R25-LE	2.1.27
OS AF42A-6...-10(16)-LZ	2.1.35	OSR I35A5-43...-R1,2-LZ	2.1.17
OS AF42A5-43...-R10-LZ	2.1.10	OSR I46A5-43...-R5-LZ	2.1.20
OS AF45A-3...-10(16;32)-LZ	2.1.13	OSR I61P5-43...-R5-LE	2.1.24
OS AT42A-3...-10(16)-LZ	2.1.11	OSR IC121P5-43...-R25-LES4	2.1.27
OS AT42A-43...-32-LZ	2.1.11	OSR IC35A5-43...-R1,2-LZS4	2.1.17
OS AT42A-6...-10(16)-LZ	2.1.35	OSR IC41A5-43...-R5-LZS4	2.1.20
OS AT45A-3...-10(16;32)-LZ	2.1.13	OSR IC42A5-43...-R5-LZS4	2.1.21
OS AT81A-47-25(50)-LP	2.2.17	OSR IC61P5-43...-R5-LES4	2.1.24
OS AT81A5-44(45)-50(100)-L	2.1.34	OSR IT61P5-43...-R5-LE	2.1.25
OS AT83A-43...-50(100)-Z	2.1.15	OSR IT61P5-56-R5-L	2.1.33
		OSR IT61P5-56-R5-L-C	2.1.33
OS C12B-31...-2,5-LP	2.1.3		
OS C12B-31P-2,5-L-B	2.2.14	OT NK21A-311P-11-LZ-F	2.2.23
OS CC14B-31...-2,5-LPS4	2.1.3		
OS CC14B-31P-2,5-LS4-B	2.2.15	OU NC01A5-43...-R2-LZS4	2.2.5
		OU NC03A5-43...-R25-LZS4	2.2.5
OS I1P-43...-10-LZ	2.1.23	OU NC3A-43...-20-LZS4	2.2.2
OS I121P-43...-50(75)-LE	2.1.27	OU NC4A-43...-30-LZS4	2.2.2
OS I26A-3...-2,5-LP	2.1.16	OU NC5A-43...-50-LZS4	2.2.3
OS I35A-43...-2,5(5)-LZ	2.1.17	OU NC6A-43...-80-LZS4	2.2.3
OS I46A-43...-10(16;32)-LZ	2.1.20	OU NC7A-43...-120-LZS4	2.2.3
OS I46A-43P-16-LZ-H	2.1.31	OU NC8A-43...-180-LZS4	2.2.4
OS I46A-74-10(16)-L	2.1.37	OU NC9A-43...-220-LZS4	2.2.4
OS I61P-43...-10(16;32)-LE	2.1.24	OUR NC3A5-43...-R20-LZS4	2.2.2
OS IC1P-43...-10-LZS4	2.1.23	OUR NC4A5-43...-R30-LZS4	2.2.2
OS IC121P-43...-50(75)-LES4	2.1.27	OUR NC5A5-43...-R50-LZS4	2.2.3
OS IC26A-3...-2,5-LPS402	2.1.16	OUR NC6A5-43...-R80-LZS4	2.2.3
OS IC35A-31P-1,2-LZS4-F	2.2.8	OUR NC7A5-43...-R120-LZS4	2.2.3
OS IC35A-43...-2,5(5)-LZS4	2.1.17	OUR NC8A5-43...-R180-LZS4	2.2.4
OS IC41A-31...-16-LES4-K	2.2.19	OUR NC9A5-43...-R220-LZS4	2.2.4
OS IC41A-43P-5-LES4-F	2.2.9		
OS IC41A-43...-10(16;32)-LZS4	2.1.20	OV A25A-3...-100(200)-LZ	2.1.4
OS IC42A-43...-10(16;32)-LZS4	2.1.21	OV A43A-3...-150(400)-LZ	2.1.6
OS IC61P-43...-10(16;32)-LES4	2.1.24	OV A45A-3...-100(200;400;800)-LZ	2.1.7
OS IT61A-31...-16-LE-K	2.2.19	OV AC25A-3...-100(200)-LZS4	2.1.4
OS IT61P-43...-10(16;32)-LE	2.1.25	OV AC25A-3...-100-LZS4-F	2.2.6
OS IT61P-43...-16-LE-C	2.1.29	OV AC25A-31...-100(200)-LS4-B	2.2.15
OS IT61P-47-16-LP	2.2.17	OV AC25A-31...-100-LZS4-K	2.2.18
OS IT61P-56-10(16;32)-L	2.1.33	OV AC25S-3...-100-LZS4	2.2.20
OS IT61P-56-10(16;32)-L-C	2.1.33	OV AC26A5-31P-R200-LZS4	2.1.5
OS IT61P-86-10(16)-L	2.1.38	OV AC43A-3...-150(400)-LZS4	2.1.6
OS IT61P-86-10(16)-L-C	2.1.38	OV AC43A-31...-100(200)-LZS4-K	2.2.18
		OV AC43A-43...-100(200)-LZS4-C	2.1.28
OSH AF47A5-43P-LZ	2.2.23	OV AC43A-43...-100(200)-LZS4-F	2.2.6
OSH AF471A5-43P-LZ	2.2.23	OV AC43A-47-100(200)-LPS4	2.2.16
OSH AF472A5-43P-LZ	2.2.23	OV AC43A-47-400(800)-LPS4	2.2.16

OV AC43A5-43...-R400(800)-LZS4	2.1.8	OV IC61P5-43...-R1000-LES4	2.1.24
OV AC43S-43...-100(200;400)-LZS4	2.2.20	OV IT61P-31...-100(200)-LE-K	2.2.19
OV AC45A...-100(200;400;800)-LZS4	2.1.7	OV IT61P-43...-100(200;1000)-LE-C	2.1.29
OV AC45A-31...-100(200;400)-LS4-B	2.2.15	OV IT61P-43...-200(400)-LE	2.1.25
OV AC81A-43...-2000-LES4	2.1.14	OV IT61P-43...-800(2000)-LE	2.1.25
OV AC81A-47-2000-LPS4	2.2.16	OV IT61P-47-100(200;400)-LP	2.2.17
OV AC81S-43...-2000-LZS4	2.2.21	OV IT61P-56-200(400)-L	2.1.33
OV AC83A-43...-2000-LZS4	2.1.15	OV IT61P-56-200(400)-L-C	2.1.33
OV AC84A-56-2000-LR181	2.1.32	OV IT61P-56-800(2000)-L	2.1.33
OV AF25A-31P-100-LZ-H	2.1.30	OV IT61P-56-800(2000)-L-C	2.1.33
OV AF42A-6...-100(200)-LZ	2.1.35	OV IT61P-86-100(200;400)-L	2.1.38
OV AF43A-3...-150(400)-LZ	2.1.6	OV IT61P-86-100(200;400)-L-C	2.1.38
OV AF43A-43...-100(200)-LZ-C	2.1.28	OV IT61P-86-1000(2000)-L	2.1.38
OV AF43A5-43...-R400(800)-LZ	2.1.8	OV IT61P5-43...-R1000-LE	2.1.25
OV AF45A-3...-100(200;400;800)-LZ	2.1.7	OV IT61P5-56-R1000-L	2.1.33
OV AT42A-6...-100(200)-LZ	2.1.35	OV IT61P5-56-R1000-L-C	2.1.33
OV AT43A-3...-150(400)-LZ	2.1.7		
OV AT45A-3...-100(200;400;800)-LZ	2.1.7	OX A42A-3...-1500(4000)-LZ	2.1.8
OV AT81A-44(45)-2000-L	2.1.34	OX AC42A-3...-1500(4000)-LZS4	2.1.9
OV AT81A-47-2000-LP	2.2.17	OX AC42A-31...-1000(2000)-LZS4-K	2.2.18
OV AT83A-43...-2000-Z	2.1.15	OX AC42A-43...-1000(2000)-LZS4-C	2.1.29
		OX AC42A-43...-1000(2000)-LZS4-F	2.2.7
OV I1P-43...-100(200;400)-LZ	2.1.22	OX AC42A-47-1000(2000)-LPS4	2.2.16
OV I123P-43...-2000-LE	2.1.26	OX AC42A-47-4000-LPS4	2.2.16
OV I26A-3...-100(200)-LP	2.1.16	OX AC42A5-43...-R4000-LZS4	2.1.9
OV I26A-31...-100(200)-LP-F	2.2.7	OX AC42S-43...-1000(2000)-LZS4	2.2.20
OV I26A5-3...-N-R400-LP	2.1.16	OX AC81A-43...-4000(8000)-LES4	2.1.14
OV I34A-43...-100(200;400;800)-LZ	2.1.16	OX AC81A-47-4000-LPS4	2.2.16
OV I34A-43...-100(200;400)-L-B	2.2.15	OX AC81S-43...-4000-LZS4	2.2.21
OV I45A-43...-2000-LZ	2.1.18	OX AC83A-43...-4000(8000)-LZS4	2.1.15
OV I45A-74-1000(2000)-L	2.1.35	OX AC84A-56-4000(8000)-LR181	2.1.32
OV I46A-43...-1000-LZ-H	2.1.31	OX AF42A-3...-1500(4000)-LZ	2.1.9
OV I46A-43...-200(400;800;1000)-LZ	2.1.18	OX AF42A-43...-1000(2000)-LZ-C	2.1.28
OV I46A-74-100(200;400)-L	2.1.36	OX AF42A-6...-1500(4000)-LZ	2.1.35
OV I61P-43...-200(400;800;2000)-LE	2.1.24	OX AF42A5-43...-R4000-LZ	2.1.9
OV I61P5-43...-R1000-LE	2.1.24	OX AT42A-3...-1500(4000)-LZ	2.1.9
OV IC1P-43...-100(200;400)-LZS4	2.1.22	OX AT42A-6...-1500(4000)-LZ	2.1.35
OV IC123P-43...-2000-LES4	2.1.26	OX AT81A-44(45)-4000(8000)-L	2.1.34
OV IC26A-3...-100(200)-LPS401	2.1.16	OX AT81A-47-4000-LP	2.2.17
OV IC26A5-3...-N-R400-LPS401	2.1.16	OX AT83A-43...-4000(8000)-Z	2.1.15
OV IC34A-31...-100(200)-LZS4-F	2.2.7		
OV IC34A-43...-100(200)-LZS4	2.1.17	OX I1P-43...-1500-LZ	2.1.22
OV IC34A-43...-400(800)-LZS4	2.1.17	OX I123P-43...-8000-LE	2.1.26
OV IC41A-31...-200-LES4-K	2.2.19	OX I124P-43...-4000-LE	2.1.27
OV IC41A-43...-100(200)-LES4-F	2.2.8	OX I45A-43...-8000-LZ	2.1.18
OV IC41A-43...-200(400)-LZS4	2.1.18	OX I46A-43...-1000(2000;4000)-LZ	2.1.18
OV IC41A-43...-800(1000)-LZS4	2.1.18	OX I46A-74-1000(2000)-L	2.1.36
OV IC42A-43...-200(400)-LZS4	2.1.19	OX I61P-43...-1000(2000)-LE	2.1.24
OV IC42A-43...-800(1000)-LZS4	2.1.19	OX I61P-43...-4000(8000)-LE	2.1.24
OV IC43A-43...-2000-LZS4	2.1.19	OX IC1P-43...-1500-LZS4	2.1.22
OV IC43A-43P-800-LES4-F	2.2.9	OX IC123P-43...-8000-LES4	2.1.26
OV IC44A-43...-2000-LZS4	2.1.19	OX IC124P-43...-4000-LES4	2.1.27
OV IC61P-43...-200(400)-LES4	2.1.24	OX IC41A-31...-1000(2000)-LES4-K	2.2.19
OV IC61P-43...-800(2000)-LES4	2.1.24		

OX IC41A-43...-1000(2000)-LZS4	2.1.18	OY I1P-2-10-P	2.1.23
OX IC41A-43...-1000-LES4-F	2.2.8	OY I121P-2-50(75)-P	2.1.27
OX IC41A-43...-4000-LZS4	2.1.18	OY I26A-2-2,5-P	2.1.16
OX IC42A-43...-1000(2000)-LZS4	2.1.19	OY I35A-2-2,5(5)-P	2.1.17
OX IC42A-43...-4000-LZS4	2.1.19	OY I46A-0-10(16)	2.1.37
OX IC43A-43...-8000-LZS4	2.1.19	OY I46A-2-10(16;32)-P	2.1.20
OX IC44A-43...-8000-LZS4	2.1.19	OY I46A-2-16-P-H	2.1.31
OX IC61P-43...-1000(2000)-LES4	2.1.24	OY I61P-2-10(16;32)-P	2.1.24
OX IC61P-43...-4000(8000)-LES4	2.1.24	OY IC1P-2-10-PS4	2.1.23
OX IT61P-31...-1000(2000)-LE-K	2.2.19	OY IC121P-2-50(75)-PS4	2.1.27
OX IT61P-43...-1000(2000)-LE	2.1.25	OY IC26A-2-2,5-PS401	2.1.16
OX IT61P-43...-4000(8000)-LE	2.1.25	OY IC35A-2-1,2-PS4-F	2.2.8
OX IT61P-47-1000(2000;4000)-LP	2.2.17	OY IC35A-2-2,5(5)-PS4	2.1.17
OX IT61P-56-1000(2000)-L	2.1.33	OY IC41A-2-10(16;32)-PS4	2.1.20
OX IT61P-56-1000(2000)-L-C	2.1.33	OY IC41A-2-5-PS4-F	2.2.9
OX IT61P-56-4000(8000)-L	2.1.33	OY IC42A-2-10(16;32)-PS4	2.1.21
OX IT61P-56-4000(8000)-L-C	2.1.33	OY IC61P-2-10(16;32)-PS4	2.1.24
OX IT61P-86-1000(2000;4000)-L	2.1.38	OY IT61P-0-10(16)	2.1.38
OX IT61P-86-1000(2000;4000)-L-C	2.1.38	OY IT61P-0-10(16)-C	2.1.38
OXR AC81A5-43P-R4000-LES4	2.1.14	OY IT61P-2-10(16;32)-P	2.1.25, 2.1.33
OXR I123P5-43P-R4000-LE	2.1.26	OY IT61P-2-10(16;32)-P-C	2.1.33
OXR IC123P5-43P-R4000-LES4	2.1.26	OY IT61P-2-16-P-C	2.1.29
OY A12B-2-2,5-P	2.1.2	OYR AC12B-2-1,2-PS4	2.1.3
OY A2A-2-2,5(5)-P	2.1.5	OYR AC2A-2-1,2-PS4	2.1.5
OY A44A-2-10(16;32)-P	2.1.11	OYR AC2A-2-1,2-PS4-F	2.2.6
OY A45A-2-10(16;32)-P	2.1.12	OYR AC44A-2-5-PS4	2.1.11
OY AC12B-2-2,5-PS4	2.1.3	OYR AC44A-2-2,5-PS4-F	2.2.7
OY AC2A-2-2,5(5)-PS4	2.1.5	OYR AC81A-2-25-PS4	2.1.14
OY AC2A-2-2,5-PS4-F	2.2.6	OYR CC12B-2-1,2-PS4	2.1.3
OY AC44A-2-10(16;32)-PS4	2.1.11	OYR I121P-2-25-P	2.1.27
OY AC44A-2-16-PS4-C	2.1.29	OYR I35A-2-1,2-P	2.1.17
OY AC44S-2-16-PS4	2.2.21	OYR I46A-2-5-P	2.1.20
OY AC45A-2-10(16;32)-PS4	2.1.13	OYR I61P-2-5-P	2.1.24
OY AC81A-2-50(100;150)-PS4	2.1.14	OYR IC121P-2-25-PS4	2.1.27
OY AC81S-2-50-PS4	2.2.21	OYR IC35A-2-1,2-PS4	2.1.17
OY AC83A-2-50(100)-PS4	2.1.15	OYR IC41A-2-5-PS4	2.1.20
OY AC84A-2-50(100;150)-PR18	2.1.33	OYR IC42A-2-5-PS4	2.1.21
OY AF25A-2-2,5-P-H	2.1.30	OYR IC61P-2-5-PS4	2.1.24
OY AF42A-0-10(16)	2.1.35	OYR IT61P-2-5-P	2.1.25, 2.1.33
OY AF44A-2-10(16;32)-P	2.1.12	OYR IT61P-2-5-P-C	2.1.33
OY AF44A-2-10(16)-P-H	2.1.31		
OY AF44A-2-16-P-C	2.1.29	ВТИЮ.5161	2.2.22
OY AF45A-2-10(16;32)-P	2.1.13	ВТИЮ.5162	2.2.22
OY AT42A-0-10(16)	2.1.35	ВТИЮ.5235	2.2.25
OY AT44A-2-10(16;32)-P	2.1.12		
OY AT45A-2-10(16;32)-P	2.1.13		
OY AT81A-2-50(100)-P	2.1.32		
OY AT83A-2-50(100)-P	2.1.15		
OY C11B-2-2,5-P	2.1.3		
OY CC12B-2-2,5-PS4	2.1.3		

OVR AF4B5-311NGS-R150-LZS4-XX-X

ТИП ВЫКЛЮЧАТЕЛЯ:

O - Оптический выключатель

ПРИНЦИП ДЕЙСТВИЯ:

- V** - диффузный (отражение от объекта)
- X** - ретрорефлекторный (отражение от световозвращателя)
- P** - ретрорефлекторный с поляризацией (отражение от световозвращателя)
- S** - приемник (разнесенная оптика)
- Y** - излучатель (разнесенная оптика)
- U** - щелевой (со встроенным приемником и излучателем)
- W** - оптическое окно
- D** - датчик метки диффузный
- M** - датчик метки щелевой
- L** - датчик для обнаружения прозрачных объектов
- T** - тахометрический (фотоэлектрический преобразователь)
- A** - аналоговый
- F** - с оптоволоконными насадками

СПЕКТР ИЗЛУЧЕНИЯ:

- нет** - инфракрасный **B** - голубой **G** - зеленый
- R** - красный **W** - белый **U** - ультрафиолетовый

КОНСТРУКТИВНОЕ ИСПОЛНЕНИЕ КОРПУСА:

- A** - цилиндрические резьбовые **I** - прямоугольные
- C** - цилиндрические гладкие **N** - щелевые

СПОСОБ ПОДКЛЮЧЕНИЯ: **нет** - подключение с помощью кабеля

- F** - подключение с помощью кабеля (наличие хвостовика для крепления трубки защиты кабеля - "фитинга")
- C** - подключение с помощью соединителя (разъема)
- T** - подключение с помощью клемм (клеммной коробки)
- G** - подключение с помощью кабеля (гермоввод)

ТИПОРАЗМЕР КОРПУСА (см. расшифровку типоразмеров цилиндрических корпусов на стр.1.0.18)

МАТЕРИАЛ КОРПУСА:

- A** - алюминиевый сплав **P** - пластмасса **F** - сталь углеродистая
- B** - латунь **S** - сталь 12X18H10T

СТЕПЕНЬ ЗАЩИТЫ ПО ГОСТ 14254-96: **нет** - IP67; **5** - IP65; **8** - IP68

ТИП ВЫКЛЮЧАТЕЛЯ:

- 0** - 2-х проводные (≈90...250В) **5** - 5-и проводные (=10...30В)
- 1** - 2-х проводные (≈90...250В/≈90...320В) **6** - 3-х проводные (≈90...250В)
- 2** - 2-х проводные (=10...30В) **7** - 4-х проводные (≈90...250В)
- 3** - 3-х проводные (=10...30В) **8** - 5-и проводные (≈90...250В)
- 4** - 4-х проводные (=10...30В)

ТИП КОНТАКТА:

- 1** - нормально разомкнутый (NO)
 - 2** - нормально замкнутый (NC)
 - 3** - переключающий
 - 4** - нормально разомкнутый (NO); (гальванически развязанный - коммутация нагрузки контактами реле)
 - 5** - нормально замкнутый (NC); (гальванически развязанный - коммутация нагрузки контактами реле)
 - 6** - переключающий; (гальванически развязанный - коммутация нагрузки контактами реле)
 - 7** - нормально разомкнутый (NO); (гальванически развязанный - коммутация нагрузки оптроном)
 - 8** - нормально замкнутый (NC); (гальванически развязанный - коммутация нагрузки оптроном)
- Для аналоговых:**
- 1** - с пропорциональным выходным напряжением
 - 2** - с пропорциональным выходным током
 - 3** - с пропорциональным выходным напряжением и током
 - 4** - с пропорциональным выходным напряжением, током и регулируемой характеристикой

НАПРЯЖЕНИЕ ПИТАНИЯ: **нет** - типовое (по каталогу)

СТРУКТУРА ВЫХОДА ВЫКЛЮЧАТЕЛЯ:

- N** - прп («общий +») **P** - рпр («общий -»)

НАЛИЧИЕ ЗАЗЕМЛЯЮЩЕГО ВЫВОДА:

- нет** - заземляющего вывода нет **G** - заземляющий вывод есть

НАЛИЧИЕ ЭКРАНА КАБЕЛЯ (для датчиков, подключаемых с помощью кабеля):

- нет** - незранированный кабель **S** - экранированный кабель

НАЛИЧИЕ РЕГУЛИРУЕМОЙ ДАЛЬНОСТИ ДЕЙСТВИЯ:

- нет** - дальность действия не регулируемая **R** - дальность действия регулируемая

НОМИНАЛЬНОЕ РАССТОЯНИЕ ДАЛЬНОСТИ ДЕЙСТВИЯ S_{ном.}, мм (м - для приемника «S» и излучателя «Y» разнесенной оптики)

НАЛИЧИЕ СВЕТОВОЙ ИНДИКАЦИИ:

- нет** - индикации нет **L** - индикация состояния выходного ключа есть

ТИП ЭЛЕКТРИЧЕСКОЙ ЗАЩИТЫ ВЫКЛЮЧАТЕЛЯ: **нет** - защиты нет

- Z** - защита с восстановлением - защита от короткого замыкания с восстановлением работоспособности после устранения неисправности, защита от неправильного подключения питания, выбросов напряжения, макс. емкость нагрузки 0,02 мкФ
- E** - защита с восстановлением - защита от короткого замыкания с восстановлением работоспособности после устранения неисправности, защита от неправильного подключения питания, выбросов напряжения, емкость нагрузки 0,47...1 мкФ
- P** - защита от неправильного подключения питания
- T** - защита триггерная

ТИП СОЕДИНИТЕЛЯ (способ подключения):

- S4; S40; S401; S402; S27; R4** - PC4; **R7** - PC7; **R9** - вилка 282105; **R10** - PC10;
- R11** - вилка 1-0962581-1; **R14** - 2PM14; **R18** - 2PMД18Б4; **R181** - 2PM18Б7

ДОПОЛНИТЕЛЬНЫЕ ДАННЫЕ:

ТЕМПЕРАТУРНЫЙ ДИАПАЗОН ЭКСПЛУАТАЦИИ:

- нет** - «-15°...+65°С»; **C** - Низкотемпературные «-40°...+55°С»; **H** - Высокотемпературные «0°...+105°С»; **T** - Тропическое исполнения «-15°...+75°С»

МОДИФИКАЦИЯ:

- нет** - уровень пульсаций питающего напряжения ≤15%
- P** - уровень пульсаций питающего напряжения ≤67%
- B** - датчики с низким падением напряжения
- F** - датчики с высокой частотой оперирования
- K** - датчики с открытым коллектором

ДЛИНА КАБЕЛЯ, м (без обозначения - длина кабеля 2 м)

**Оптические
бесконтактные выключатели
общего назначения**

**3-х, 4-х-проводные оптические
выключатели постоянного
напряжения 10...30 В**

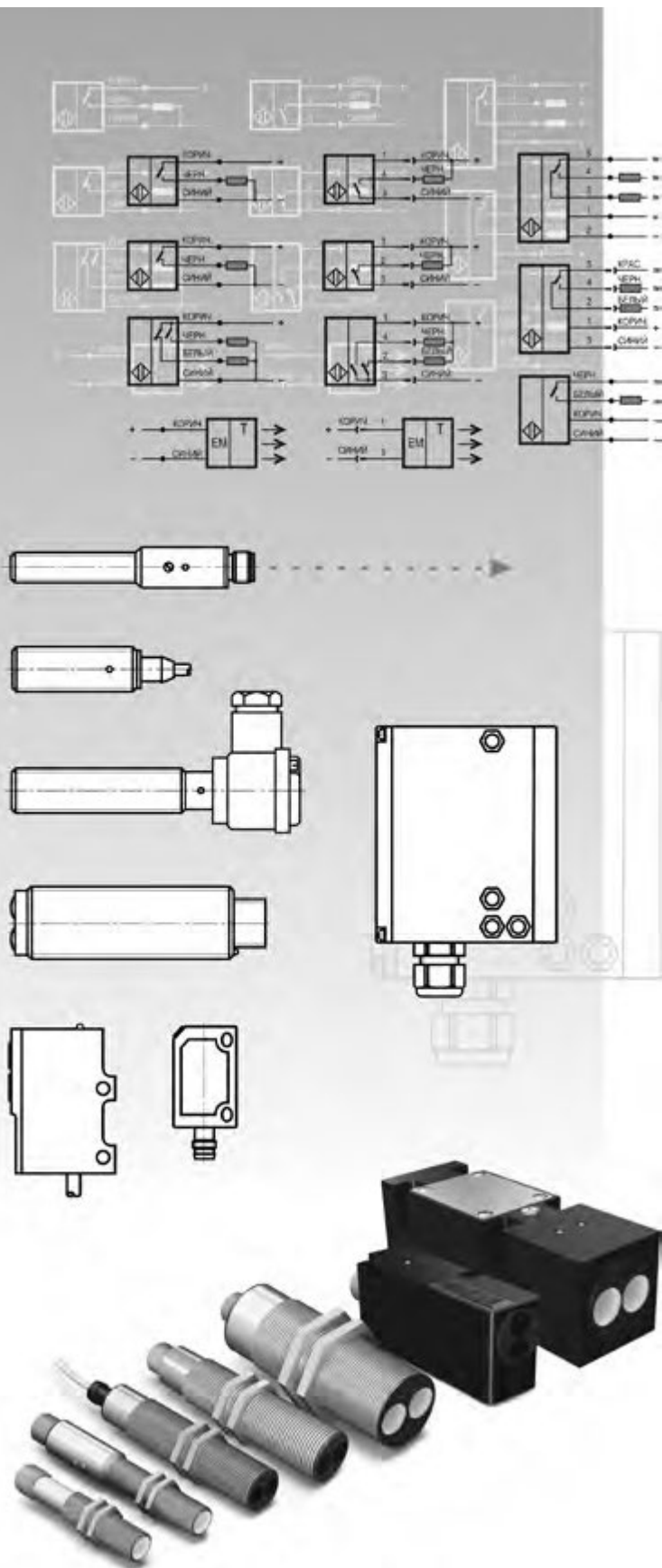
- 2.1.2 M8x1, Ø8
- 2.1.4 M12x1
- 2.1.6 M18x1
- 2.1.14 M30x1,5
- 2.1.16 Прямоугольные
- 2.1.28 Выключатели с диапазоном рабочих температур -40...+55°C
- 2.1.30 Выключатели с диапазоном рабочих температур 0...+105°C

**Оптические выключатели
постоянного напряжения
с релейным выходом**

- 2.1.32 5-и-проводные
- 2.1.34 4-х-проводные

**Оптические выключатели
переменного напряжения 90...250 В**

- 2.1.35 3-х-проводные
- 2.1.36 4-х-проводные с релейным выходом
- 2.1.38 5-и-проводные с релейным выходом

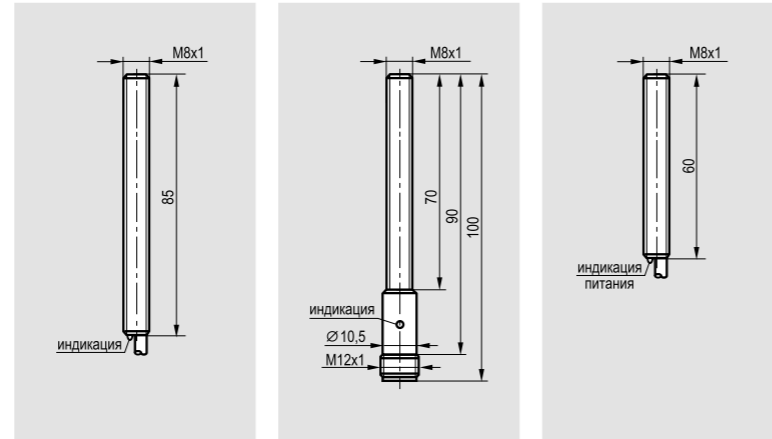


[Оптические выключатели на сайте teko-com.ru](http://teko-com.ru)

НАУЧНО-ПРОИЗВОДСТВЕННАЯ КОМПАНИЯ «ТЕКО»
 454018, Челябинск, ул Кислицына, 100
 Тел./факс: 8 (351) 729 82 00, 8 800 333 70 75
 sale@teko-com.ru www.teko-com.ru

ОПТИЧЕСКИЕ ВЫКЛЮЧАТЕЛИ 3-х-проводные M8x1

Размер корпуса, мм	M8x1x85	M8x1x100	M8x1x60
Тип D (Diffuse)	Дальность действия 100 мм	100 мм	
Тип R (Retroreflective)	Дальность действия 2,5 м	1,2 м/2,5 м	2,5 м
Тип T (Thru-Beam)	Дальность действия 2,5 м	1,2 м/2,5 м	2,5 м



Тип T (Thru-Beam), приемник

1,2 м	PNP	○	красный	①
2,5 м	PNP	○	инфракрасный	①
2,5 м	PNP	●	инфракрасный	②
2,5 м	NPN	○	инфракрасный	④
2,5 м	NPN	●	инфракрасный	⑤

Тип T (Thru-Beam), излучатель

1,2 м	красный	⑳
2,5 м	инфракрасный	⑳

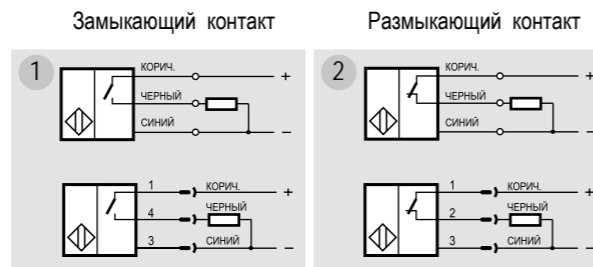
Диапазон рабочих напряжений питания, Uраб.	10...30 В DC	10...30 В DC	10...30 В DC
Падение напряжения при I _{max} , U _d	≤1,5 В	≤1,5 В	-
Максимальный рабочий ток, I _{max}	100 мА	100 мА	-
Собственный ток потребления, I _o	≤15 мА	≤15 мА	≤40 мА
Защита от переплюсовки	Есть	Есть	Есть
Защита от короткого замыкания	Нет	Нет	-
Допустимая емкость нагрузки	0,02 мкФ	0,02 мкФ	-
Категория применения	DC13	DC13	-
Задержка включения/отключения, не более	10 мс	10 мс	-
Частота циклов оперирования, f	50 Гц	50 Гц	-
Допустимая освещенность окружающей среды	10000 Люкс	10000 Люкс	-
Диапазон рабочих температур, T _a	-15°C ... +65°C	-15°C ... +65°C	-15°C ... +65°C
Индикация срабатывания	Есть	Есть	Индикация питания
Степень защиты IP	IP67	IP67	IP67
Материал корпуса	Л68	Л68	Л68
Подключение	Кабель 3x0,12 мм ²	Соединитель S19-S25,S251-S255	Кабель 2x0,2 мм ²

- - Замыкающий контакт
- - Размыкающий контакт

Схемы подключения

PNP

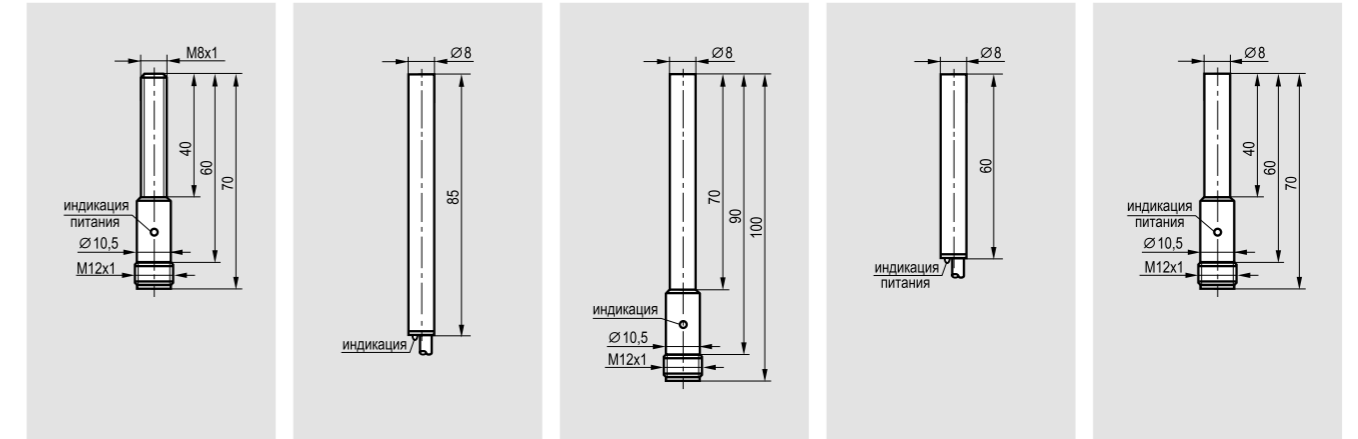
Кабельное соединение



Разъемное соединение

3-х-проводные M8x1; Ø8

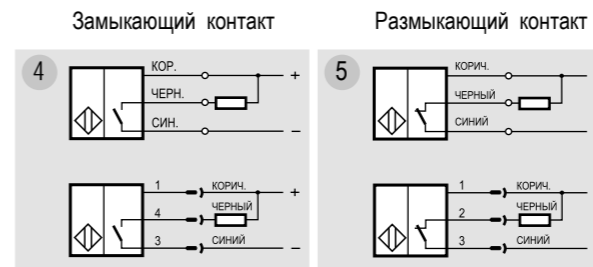
M8x1x70	Ø8x85	Ø8x100	Ø8x60	Ø8x70
1,2 м/2,5 м	2,5 м	1,2 м/2,5 м	2,5 м	1,2 м/2,5 м



		OSR CC14B-31P-1,2-LPS4		
	OS C12B-31P-2,5-LP	OS CC14B-31P-2,5-LPS4		
	OS C12B-31N-2,5-LP	OS CC14B-31N-2,5-LPS4		
OYR AC12B-2-1,2-PS4			OY C11B-2-2,5-P	OYR CC12B-2-1,2-PS4
OY AC12B-2-2,5-PS4				OY CC12B-2-2,5-PS4
10...30 В DC	10...30 В DC	10...30 В DC	10...30 В DC	10...30 В DC
-	≤1,5 В	≤1,5 В	-	-
-	100 мА	100 мА	-	-
≤40 мА	≤15 мА	≤15 мА	≤40 мА	≤40 мА
Есть	Есть	Есть	Есть	Есть
-	Нет	Нет	-	-
-	0,02 мкФ	0,02 мкФ	-	-
-	DC13	DC13	-	-
-	10 мс	10 мс	-	-
-	50 Гц	50 Гц	-	-
-	6000 Люкс	6000 Люкс	-	-
-15°C ... +65°C	-15°C ... +65°C	-15°C ... +65°C	-15°C ... +65°C	-15°C ... +65°C
Индикация питания	Есть	Есть	Индикация питания	Индикация питания
IP67	IP67	IP67	IP67	IP67
Л68	Л68	Л68	Л68	Л68
Соединитель S19-S25,S251-S255	Кабель 3x0,12 мм ²	Соединитель S19-S25,S251-S255	Кабель 2x0,2 мм ²	Соединитель S19-S25,S251-S255

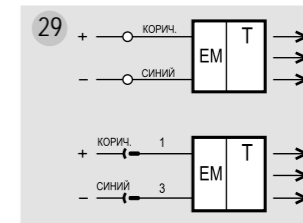
NPN

Кабельное соединение



Разъемное соединение

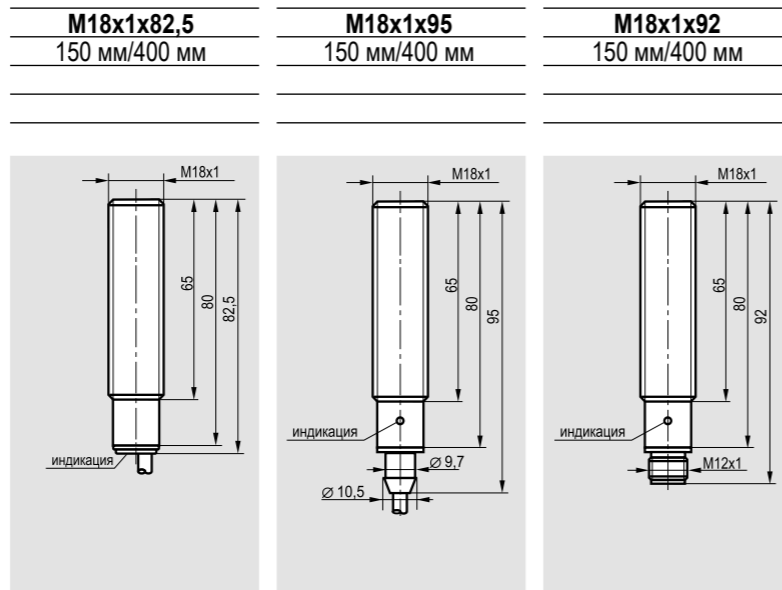
Излучатель



ОПТИЧЕСКИЕ ВЫКЛЮЧАТЕЛИ

3-, 4-проводные M18x1

Размер корпуса, мм	
Тип D (Diffuse)	Дальность действия
Тип R (Retroreflective)	Дальность действия
Тип T (Thru-Beam)	Дальность действия



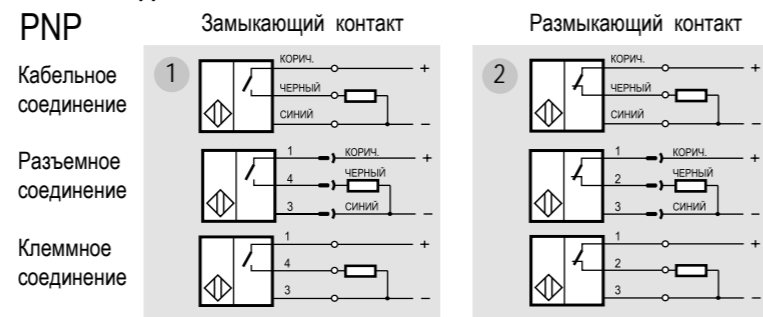
Тип D (Diffuse)

100 мм	PNP	○	инфракрасный	①
100 мм	PNP	●	инфракрасный	②
100 мм	NPN	○	инфракрасный	④
100 мм	NPN	●	инфракрасный	⑤
150 мм	PNP	○	инфракрасный	①
150 мм	PNP	●	инфракрасный	②
150 мм	NPN	○	инфракрасный	④
150 мм	NPN	●	инфракрасный	⑤
200 мм	PNP	○	инфракрасный	①
200 мм	PNP	●	инфракрасный	②
200 мм	NPN	○	инфракрасный	④
200 мм	NPN	●	инфракрасный	⑤
400 мм	PNP	○	инфракрасный	①
400 мм	PNP	●	инфракрасный	②
400 мм	NPN	○	инфракрасный	④
400 мм	NPN	●	инфракрасный	⑤
800 мм	PNP	○	инфракрасный	①
800 мм	NPN	○	инфракрасный	④

Диапазон рабочих напряжений питания, Uраб.	10...30 В DC	10...30 В DC	10...30 В DC
Падение напряжения при I _{max} , U _d	≤2,5 В	≤2,5 В	≤2,5 В
Максимальный рабочий ток, I _{max}	250 мА	250 мА	250 мА
Собственный ток потребления, I _o	≤25 мА	≤25 мА	≤25 мА
Защита от переплюсовки	Есть	Есть	Есть
Защита от короткого замыкания	Есть	Есть	Есть
Допустимая емкость нагрузки	0,02 мкФ	0,02 мкФ	0,02 мкФ
Категория применения	DC13	DC13	DC13
Задержка включения/отключения, не более	5 мс	5 мс	5 мс
Частота циклов оперирования, f	100 Гц	100 Гц	100 Гц
Допустимая освещенность окружающей среды	6000 Люкс/2000 Люкс*	6000 Люкс/2000 Люкс*	6000 Люкс/2000 Люкс*
Диапазон рабочих температур, T _a	-15°C ... +65°C	-15°C ... +65°C	-15°C ... +65°C
Индикация срабатывания	Есть	Есть	Есть
Степень защиты IP	IP67	IP67	IP67
Материал корпуса	Д16Т	Д16Т	Д16Т
Подключение	Кабель 3x0,34 мм ²	Кабель 3x0,34 мм ²	Соединитель S19-S25, S251-S255

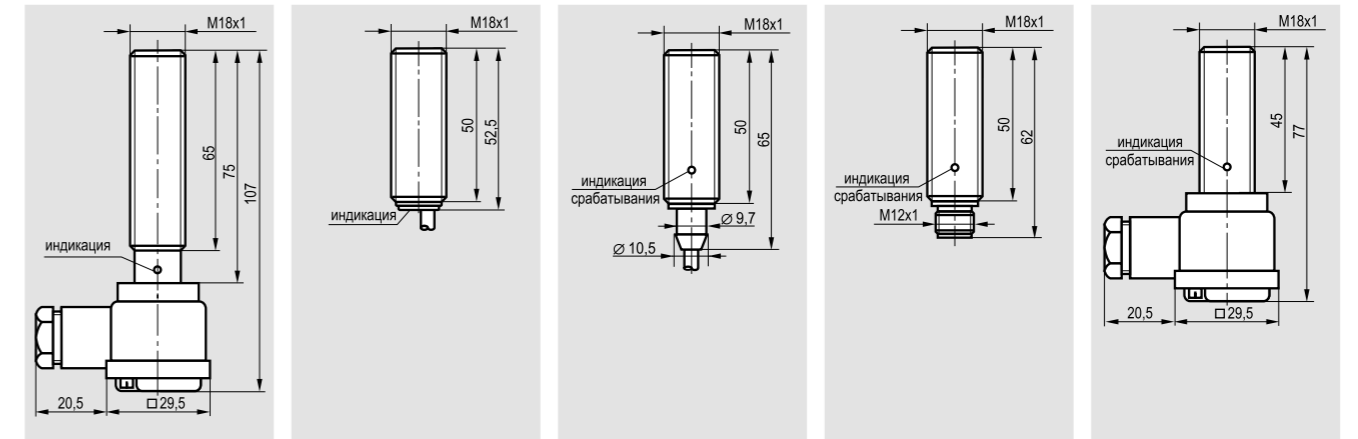
○ - Замыкающий контакт
● - Размыкающий контакт

Схемы подключения



3-, 4-проводные M18x1

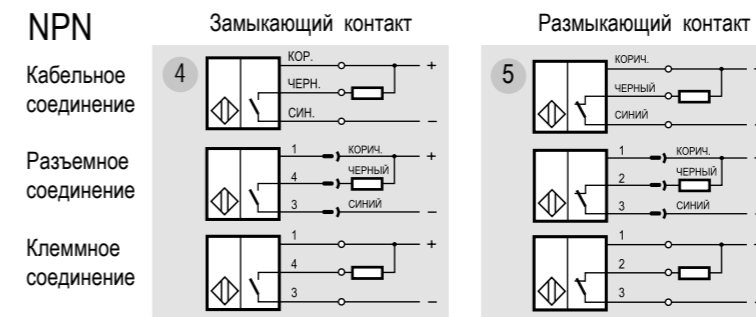
Размер корпуса, мм	
Тип D (Diffuse)	Дальность действия
Тип R (Retroreflective)	Дальность действия
Тип T (Thru-Beam)	Дальность действия



OV AT43A-31P-150-LZ	OV A45A-31P-100-LZ	OV AF45A-31P-100-LZ	OV AC45A-31P-100-LZS4	OV AT45A-31P-100-LZ
OV AT43A-32P-150-LZ	OV A45A-32P-100-LZ	OV AF45A-32P-100-LZ	OV AC45A-32P-100-LZS4	OV AT45A-32P-100-LZ
OV AT43A-31N-150-LZ	OV A45A-31N-100-LZ	OV AF45A-31N-100-LZ	OV AC45A-31N-100-LZS4	OV AT45A-31N-100-LZ
OV AT43A-32N-150-LZ	OV A45A-32N-100-LZ	OV AF45A-32N-100-LZ	OV AC45A-32N-100-LZS4	OV AT45A-32N-100-LZ
OV AT43A-31P-400-LZ*	OV A45A-31P-200-LZ	OV AF45A-31P-200-LZ	OV AC45A-31P-200-LZS4	OV AT45A-31P-200-LZ
OV AT43A-32P-400-LZ*	OV A45A-32P-200-LZ	OV AF45A-32P-200-LZ	OV AC45A-32P-200-LZS4	OV AT45A-32P-200-LZ
OV AT43A-31N-400-LZ*	OV A45A-31N-200-LZ	OV AF45A-31N-200-LZ	OV AC45A-31N-200-LZS4	OV AT45A-31N-200-LZ
OV AT43A-32N-400-LZ*	OV A45A-32N-200-LZ	OV AF45A-32N-200-LZ	OV AC45A-32N-200-LZS4	OV AT45A-32N-200-LZ
OV AT45A-31P-800-LZ*	OV A45A-31P-400-LZ*	OV AF45A-31P-400-LZ*	OV AC45A-31P-400-LZS4*	OV AT45A-31P-400-LZ*
OV AT45A-31N-800-LZ*	OV A45A-32P-400-LZ*	OV AF45A-32P-400-LZ*	OV AC45A-32P-400-LZS4*	OV AT45A-32P-400-LZ*
	OV A45A-31N-400-LZ*	OV AF45A-31N-400-LZ*	OV AC45A-31N-400-LZS4*	OV AT45A-31N-400-LZ*
	OV A45A-32N-400-LZ*	OV AF45A-32N-400-LZ*	OV AC45A-32N-400-LZS4*	OV AT45A-32N-400-LZ*
	OV A45A-31P-800-LZ*	OV AF45A-31P-800-LZ*	OV AC45A-31P-800-LZS4*	OV AT45A-31P-800-LZ*
	OV A45A-31N-800-LZ*	OV AF45A-31N-800-LZ*	OV AC45A-31N-800-LZS4*	OV AT45A-31N-800-LZ*

10...30 В DC	10...30 В DC	10...30 В DC	10...30 В DC	10...30 В DC
≤2,5 В	≤2,5 В	≤2,5 В	≤2,5 В	≤2,5 В
250 мА	100 мА	100 мА	100 мА	100 мА
≤25 мА	≤25 мА	≤25 мА	≤25 мА	≤25 мА
Есть	Есть	Есть	Есть	Есть
Есть	Есть	Есть	Есть	Есть
0,02 мкФ	0,02 мкФ	0,02 мкФ	0,02 мкФ	0,02 мкФ
DC13	DC13	DC13	DC13	DC13
5 мс	2 мс	2 мс	2 мс	2 мс
100 Гц	250 Гц	250 Гц	250 Гц	250 Гц
6000 Люкс/2000 Люкс*	6000 Люкс/2000 Люкс*	6000 Люкс/2000 Люкс*	6000 Люкс/2000 Люкс*	6000 Люкс/2000 Люкс*
-15°C ... +65°C	-15°C ... +65°C	-15°C ... +65°C	-15°C ... +65°C	-15°C ... +65°C
Есть	Есть	Есть	Есть	Есть
IP67	IP67	IP67	IP67	IP67
Д16Т	Д16Т	Д16Т	Д16Т	Д16Т
Клеммник 1,5 мм ² max	Кабель 3x0,34 мм ²	Кабель 3x0,34 мм ²	Соединитель S19-S25, S251-S255	Клеммник 1,5 мм ² max

Для оптических датчиков, отмеченных звездочкой *, допустимая освещенность 2000 Люкс.



**ОПТИЧЕСКИЕ
ВЫКЛЮЧАТЕЛИ**

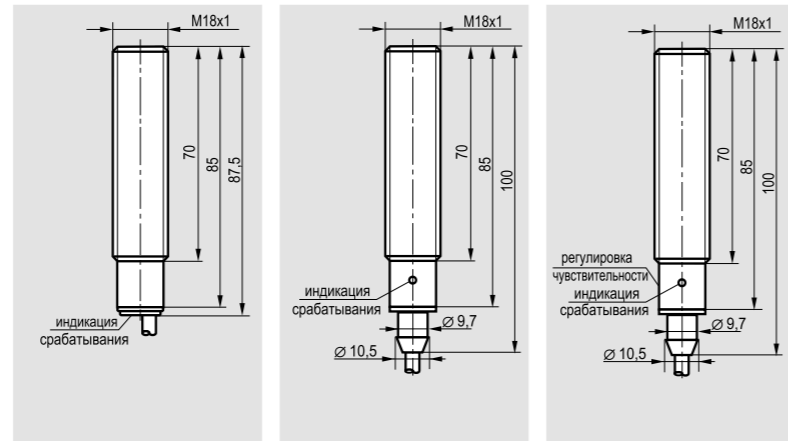
3-, 4-проводные M18x1

Размер корпуса, мм	
Тип D (Diffuse)	Дальность действия
Тип R (Retroreflective)	Дальность действия
Тип T (Thru-Beam)	Дальность действия

M18x1x87,5	M18x1x100	M18x1x100
10 м/16 м/32 м	10 м/16 м/32 м	5 м/10 м



- - Замыкающий контакт
- - Размыкающий контакт
- /● - Переключающий контакт



Тип T (Thru-Beam), приемник

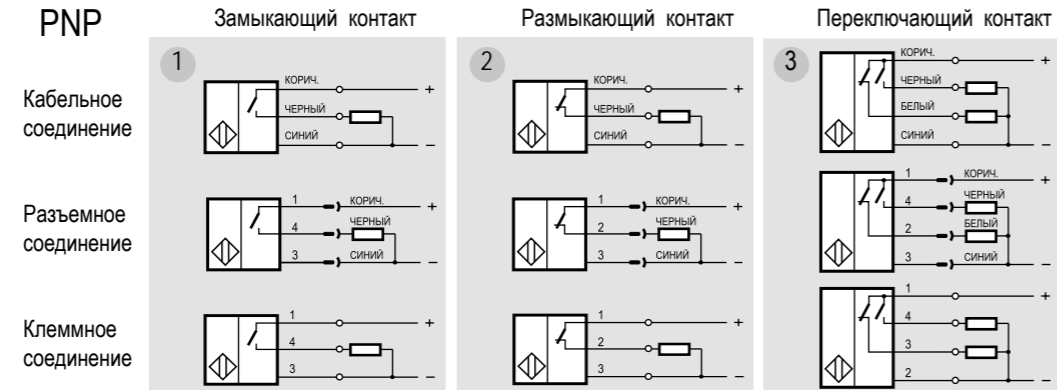
5 м	PNP	○/●	красный, рег.	③
5 м	NPN	○/●	красный, рег.	⑥
10 м	PNP	○	инфракрасный	①
10 м	PNP	●	инфракрасный	②
10 м	PNP	○/●	инфракрасный, рег.	③
10 м	NPN	○	инфракрасный	④
10 м	NPN	●	инфракрасный	⑤
10 м	NPN	○/●	инфракрасный, рег.	⑥
16 м	PNP	○	инфракрасный	①
16 м	PNP	●	инфракрасный	②
16 м	NPN	○	инфракрасный	④
16 м	NPN	●	инфракрасный	⑤
32 м	PNP	○/●	инфракрасный	③
32 м	NPN	○/●	инфракрасный	⑥

Тип T (Thru-Beam), излучатель

5 м	красный	⑲
10 м	инфракрасный	⑲
16 м	инфракрасный	⑲
32 м	инфракрасный	⑲

Диапазон рабочих напряжений питания, Uраб.	10...30 В DC	10...30 В DC	10...30 В DC
Падение напряжения при I _{max} , U _d	≤2,5 В	≤2,5 В	≤2,5 В
Максимальный рабочий ток, I _{max}	250 мА	250 мА	250 мА
Собственный ток потребления, I ₀	≤15 мА	≤15 мА	≤15 мА
Защита от переплюсовки	Есть	Есть	Есть
Защита от короткого замыкания	Есть	Есть	Есть
Допустимая емкость нагрузки	0,02 мкФ	0,02 мкФ	0,02 мкФ
Категория применения	DC13	DC13	DC13
Задержка включения/отключения, не более	10 мс	10 мс	10 мс
Частота циклов оперирования, f	50 Гц	50 Гц	50 Гц
Допустимая освещенность окружающей среды	10000 Люкс	10000 Люкс	10000 Люкс
Диапазон рабочих температур, T _a	-15°C ... +65°C	-15°C ... +65°C	-15°C ... +65°C
Индикация срабатывания	Есть	Есть	Есть
Степень защиты IP	IP67	IP67	IP65
Материал корпуса	Д16Т	Д16Т	Д16Т
Подключение	Кабель 3x0,34; 4x0,25 мм ²	Кабель 3x0,34; 4x0,25 мм ²	Кабель 4x0,25 мм ²

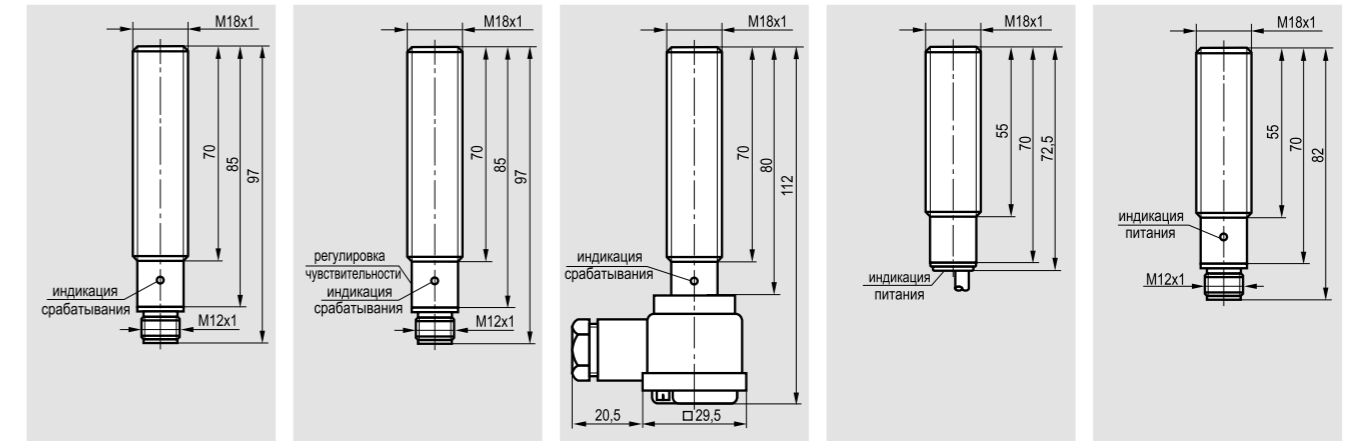
Схемы подключения PNP



3-, 4-проводные M18x1

**ОПТИЧЕСКИЕ
ВЫКЛЮЧАТЕЛИ**

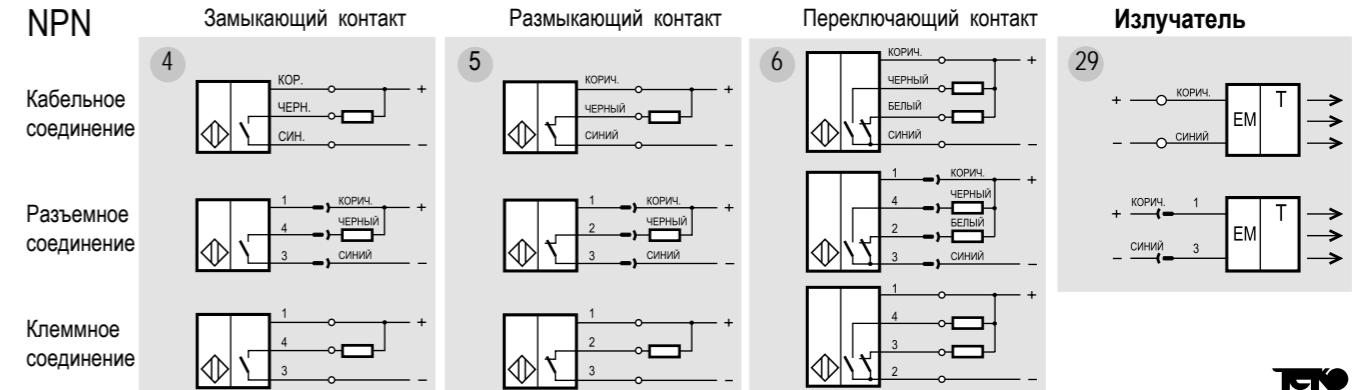
M18x1x97	M18x1x97	M18x1x112	M18x1x72,5	M18x1x82
10 м/16 м/32 м	5 м/10 м	10 м/16 м/32 м	10 м/16 м/32 м	5 м/10 м/16 м/32 м



	OSR AC42A5-43P-R5-LZS4			
	OSR AC42A5-43N-R5-LZS4			
OS AC42A-31P-10-LZS4		OS AT42A-31P-10-LZ		
OS AC42A-32P-10-LZS4		OS AT42A-32P-10-LZ		
	OS AC42A5-43P-R10-LZS4			
OS AC42A-31N-10-LZS4		OS AT42A-31N-10-LZ		
OS AC42A-32N-10-LZS4		OS AT42A-32N-10-LZ		
	OS AC42A5-43N-R10-LZS4			
OS AC42A-31P-16-LZS4		OS AT42A-31P-16-LZ		
OS AC42A-32P-16-LZS4		OS AT42A-32P-16-LZ		
OS AC42A-31N-16-LZS4		OS AT42A-31N-16-LZ		
OS AC42A-32N-16-LZS4		OS AT42A-32N-16-LZ		
OS AC42A-43P-32-LZS4		OS AT42A-43P-32-LZ		
OS AC42A-43N-32-LZS4		OS AT42A-43N-32-LZ		

			OYR AC44A-2-5-PS4	
			OY A44A-2-10-P	OY AC44A-2-10-PS4
			OY A44A-2-16-P	OY AC44A-2-16-PS4
			OY A44A-2-32-P	OY AC44A-2-32-PS4
10...30 В DC	10...30 В DC	10...30 В DC	10...30 В DC	10...30 В DC
≤2,5 В	≤2,5 В	≤2,5 В	-	-
250 мА	250 мА	250 мА	-	-
≤15 мА	≤15 мА	≤15 мА	≤40 мА	≤40 мА
Есть	Есть	Есть	Есть	Есть
Есть	Есть	Есть	-	-
0,02 мкФ	0,02 мкФ	0,02 мкФ	-	-
DC13	DC13	DC13	-	-
10 мс	10 мс	10 мс	-	-
50 Гц	50 Гц	50 Гц	-	-
10000 Люкс	10000 Люкс	10000 Люкс	-	-
-15°C ... +65°C	-15°C ... +65°C	-15°C ... +65°C	-15°C ... +65°C	-15°C ... +65°C
Есть	Есть	Есть	Индикация питания	Индикация питания
IP67	IP65	IP67	IP67	IP67
Д16Т	Д16Т	Д16Т	Д16Т	Д16Т
Соединитель S19-S25,S251-S255	Соединитель S19-S25,S251-S255	Клеммник 1,5 мм ² max	Кабель 2x0,34 мм ²	Соединитель S19-S25,S251-S255

NPN

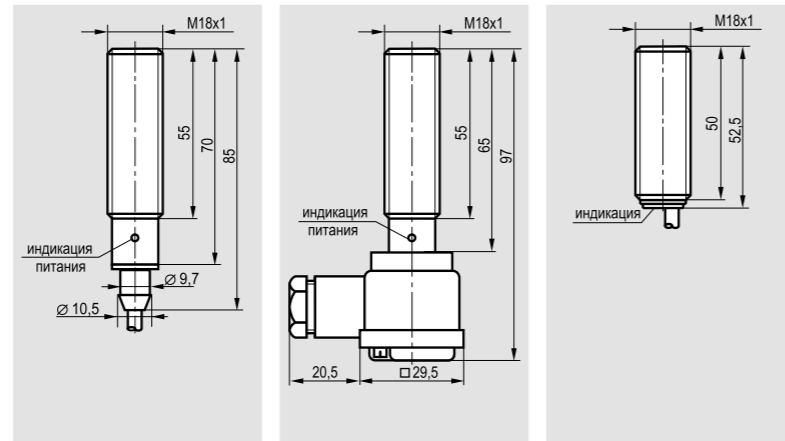


**ОПТИЧЕСКИЕ
ВЫКЛЮЧАТЕЛИ**

3-х-проводные M18x1

Размер корпуса, мм	
Тип D (Diffuse)	Дальность действия
Тип R (Retroreflective)	Дальность действия
Тип T (Thru-Beam)	Дальность действия

M18x1x85	M18x1x97	M18x1x52,5
10 м/16 м/32 м	10 м/16 м/32 м	10 м/16 м/32 м



Тип T (Thru-Beam), приемник

10 м	PNP	○	инфракрасный	①
10 м	PNP	●	инфракрасный	②
10 м	NPN	○	инфракрасный	④
10 м	NPN	●	инфракрасный	⑤
16 м	PNP	○	инфракрасный	①
16 м	PNP	●	инфракрасный	②
16 м	NPN	○	инфракрасный	④
16 м	NPN	●	инфракрасный	⑤
32 м	PNP	○	инфракрасный	①
32 м	PNP	●	инфракрасный	②
32 м	NPN	○	инфракрасный	④
32 м	NPN	●	инфракрасный	⑤

Тип T (Thru-Beam), излучатель

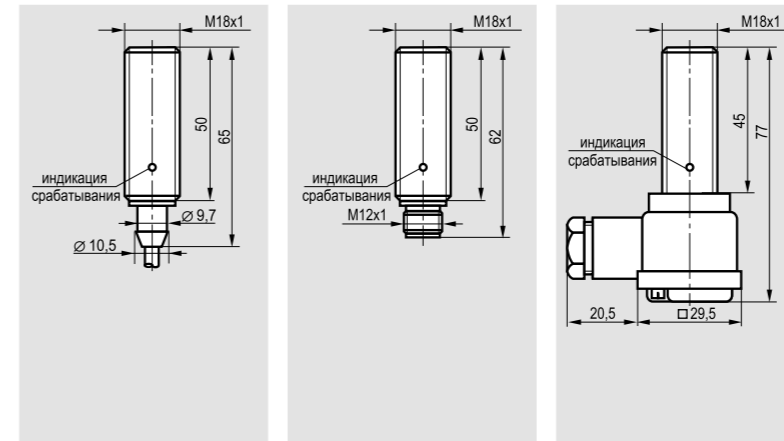
10 м	инфракрасный	⑳
16 м	инфракрасный	㉑
32 м	инфракрасный	㉒

Диапазон рабочих напряжений питания, Uраб.	10...30 В DC	10...30 В DC	10...30 В DC
Падение напряжения при I _{max} , U _d	-	-	≤2,5 В
Максимальный рабочий ток, I _{max}	-	-	250 мА
Собственный ток потребления, I _o	≤40 мА	≤40 мА	≤15 мА / для ОУ ≤40 мА
Защита от переплюсовки	Есть	Есть	Есть
Защита от короткого замыкания	-	-	Есть
Допустимая емкость нагрузки	-	-	0,02 мкФ
Категория применения	-	-	DC13
Задержка включения/отключения, не более	-	-	10 мс
Частота циклов оперирования, f	-	-	50 Гц
Допустимая освещенность окружающей среды	-	-	10000 Люкс
Диапазон рабочих температур, T _a	-15°C ... +65°C	-15°C ... +65°C	-15°C ... +65°C
Индикация срабатывания	Индикация питания	Индикация питания	Есть
Степень защиты IP	IP67	IP67	IP67
Материал корпуса	Д16Т	Д16Т	Д16Т
Подключение	Кабель 2x0,34 мм ²	Клеммник 1,5 мм ² max	Кабель 3x0,34; 2x0,34 мм ²

- - Замыкающий контакт
- - Размыкающий контакт

3-х-проводные M18x1

M18x1x65	M18x1x62	M18x1x77
10 м/16 м/32 м	10 м/16 м/32 м	10 м/16 м/32 м



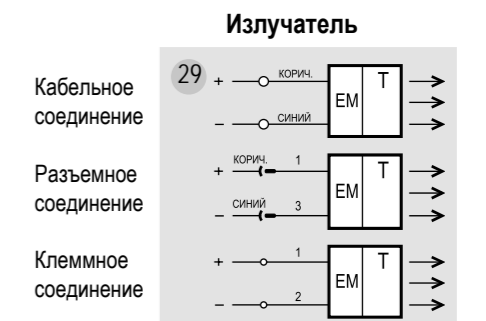
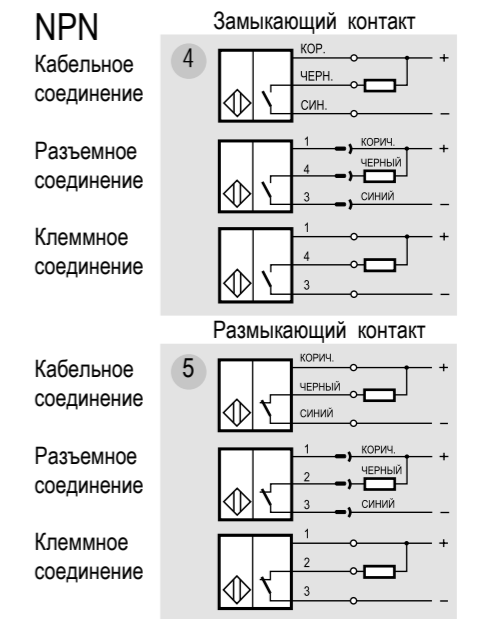
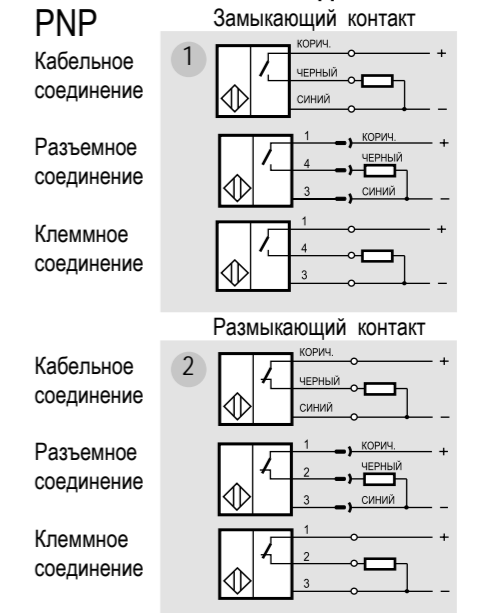
OS AF45A-31P-10-LZ	OS AC45A-31P-10-LZS4	OS AT45A-31P-10-LZ
OS AF45A-32P-10-LZ	OS AC45A-32P-10-LZS4	OS AT45A-32P-10-LZ
OS AF45A-31N-10-LZ	OS AC45A-31N-10-LZS4	OS AT45A-31N-10-LZ
OS AF45A-32N-10-LZ	OS AC45A-32N-10-LZS4	OS AT45A-32N-10-LZ
OS AF45A-31P-16-LZ	OS AC45A-31P-16-LZS4	OS AT45A-31P-16-LZ
OS AF45A-32P-16-LZ	OS AC45A-32P-16-LZS4	OS AT45A-32P-16-LZ
OS AF45A-31N-16-LZ	OS AC45A-31N-16-LZS4	OS AT45A-31N-16-LZ
OS AF45A-32N-16-LZ	OS AC45A-32N-16-LZS4	OS AT45A-32N-16-LZ
OS AF45A-31P-32-LZ	OS AC45A-31P-32-LZS4	OS AT45A-31P-32-LZ
OS AF45A-31N-32-LZ	OS AC45A-31N-32-LZS4	OS AT45A-31N-32-LZ
OS AF45A-32N-32-LZ	OS AC45A-32N-32-LZS4	OS AT45A-32N-32-LZ

OY AF45A-2-10-P	OY AC45A-2-10-PS4	OY AT45A-2-10-P
OY AF45A-2-16-P	OY AC45A-2-16-PS4	OY AT45A-2-16-P
OY AF45A-2-32-P	OY AC45A-2-32-PS4	OY AT45A-2-32-P

10...30 В DC	10...30 В DC	10...30 В DC
≤2,5 В	≤2,5 В	≤2,5 В
250 мА	250 мА	250 мА
≤15 мА / для ОУ ≤40 мА	≤15 мА / для ОУ ≤40 мА	≤15 мА / для ОУ ≤40 мА
Есть	Есть	Есть
Есть	Есть	Есть
0,02 мкФ	0,02 мкФ	0,02 мкФ
DC13	DC13	DC13
10 мс	10 мс	10 мс
50 Гц	50 Гц	50 Гц
10000 Люкс	10000 Люкс	10000 Люкс
-15°C ... +65°C	-15°C ... +65°C	-15°C ... +65°C
Есть	Есть	Есть
IP67	IP67	IP67
Д16Т	Д16Т	Д16Т
Кабель 3x0,34; 2x0,34 мм ²	Соединитель S19-S25,S251-S255	Клеммник 1,5 мм ² max

**ОПТИЧЕСКИЕ
ВЫКЛЮЧАТЕЛИ**

Схемы подключения

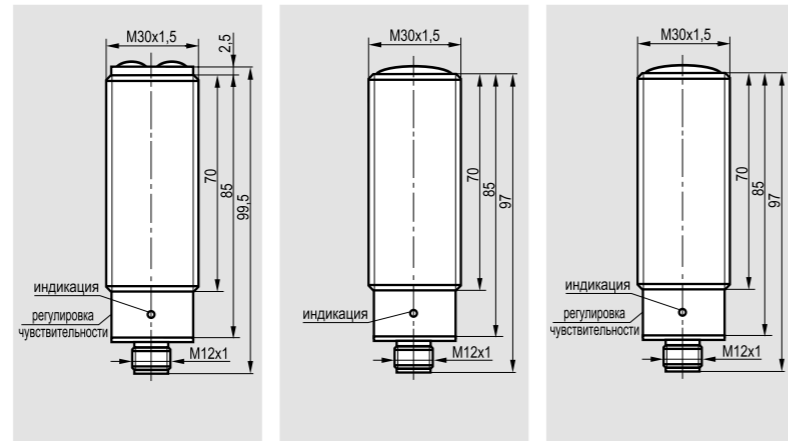


НАУЧНО-ПРОИЗВОДСТВЕННАЯ КОМПАНИЯ «ТЕКО»
 454018, Челябинск, ул Кислицына, 100
 Тел./факс: 8 (351) 729 82 00, 8 800 333 70 75
 sale@teko-com.ru www.teko-com.ru

**ОПТИЧЕСКИЕ
ВЫКЛЮЧАТЕЛИ**

4-х-проводные M30x1,5

Размер корпуса, мм	M30x1,5x99,5	M30x1,5x97	M30x1,5x97
Тип D (Diffuse)	Дальность действия 2000 мм		
Тип R (Retroreflective)	Дальность действия 4000 мм/8000 мм		
Тип T (Thru-Beam)	Дальность действия	50 м/100 м/150 м	25 м



Тип D (Diffuse)	Тип R (Retroreflective)	Тип R (Retroreflective), с поляризацией	Тип T (Thru-Beam), приемник	Тип T (Thru-Beam), излучатель
2 м PNP O/● инфракрасный ③	OV AC81A-43P-2000-LES4			
2 м NPN O/● инфракрасный ⑥	OV AC81A-43N-2000-LES4			
Тип R (Retroreflective)				
4 м PNP O/● красный, рег. ③	OXR AC81A5-43P-R4000-LES4			
4 м PNP O/● инфракрасный ③	OX AC81A-43P-4000-LES4			
4 м NPN O/● инфракрасный ⑥	OX AC81A-43N-4000-LES4			
8 м PNP O/● инфракрасный ③	OX AC81A-43P-8000-LES4			
8 м NPN O/● инфракрасный ⑥	OX AC81A-43N-8000-LES4			
Тип R (Retroreflective), с поляризацией				
4 м PNP O/● красный, рег. ③	OPR AC81A5-43P-R4000-LES4			
Тип T (Thru-Beam), приемник				
25 м PNP O/● красный, рег. ③			OSR AC81A5-43P-R25-LES4	
25 м NPN O/● красный, рег. ⑥			OSR AC81A5-43N-R25-LES4	
50 м PNP O/● инфракрасный ③	OS AC81A-43P-50-LES4			
50 м NPN O/● инфракрасный ⑥	OS AC81A-43N-50-LES4			
100 м PNP O/● инфракрасный ③	OS AC81A-43P-100-LES4			
100 м NPN O/● инфракрасный ⑥	OS AC81A-43N-100-LES4			
150 м PNP O/● инфракрасный ③	OS AC81A-43P-150-LES4			
150 м NPN O/● инфракрасный ⑥	OS AC81A-43N-150-LES4			
Тип T (Thru-Beam), излучатель				
25 м O/● красный ②9			OYR AC81A-2-25-PS4	
50 м O/● инфракрасный ②9	OY AC81A-2-50-PS4			
100 м O/● инфракрасный ②9	OY AC81A-2-100-PS4			
150 м O/● инфракрасный ②9	OY AC81A-2-150-PS4			

Диапазон рабочих напряжений питания, Uраб.	10...30 В DC	10...30 В DC	10...30 В DC
Падение напряжения при I _{max} , U _d	≤2,5 В	≤2,5 В	≤2,5 В
Максимальный рабочий ток, I _{max}	250 мА	250 мА	250 мА
Собственный ток потребления, I _o	≤25 мА	≤15 мА / для OY ≤40 мА	≤15 мА / для OY ≤40 мА
Защита от переплюсовки	Есть	Есть	Есть
Защита от короткого замыкания	Есть	Есть	Есть
Допустимая емкость нагрузки	0,47 мкФ	0,47 мкФ	0,47 мкФ
Категория применения	DC13	DC13	DC13
Задержка включения/отключения, не более	10 мс	20 мс	20 мс
Частота циклов оперирования, f	50 Гц	25 Гц	25 Гц
Допустимая освещенность окружающей среды	2000 Люкс	2000 Люкс	2000 Люкс
Диапазон рабочих температур, T _a	-15°C ... +65°C	-15°C ... +65°C	-15°C ... +65°C
Индикация срабатывания	Есть	Есть	Есть
Степень защиты IP	IP67/IP65	IP67	IP65/IP65
Материал корпуса	Д16Т	Д16Т	Д16Т
Подключение	Соединитель S19-S25, S251-S255	Соединитель S19-S25, S251-S255	Соединитель S19-S25, S251-S255

O/● - Переключающий контакт

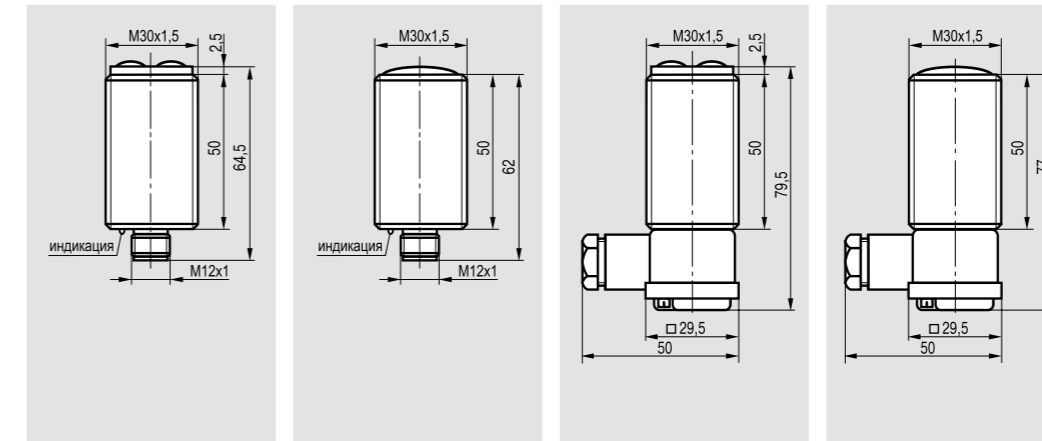
Для датчиков с регулировкой чувствительности степень защиты IP65.

Рекомендуемые световозврататели для датчиков Типа R:

- OR1, OR2 для дальности действия 4м;
- OR6 для дальности действия 8м (стр.2.4.5).

4-х-проводные M30x1,5

Размер корпуса, мм	M30x1,5x64,5	M30x1,5x62	M30x1,5x79,5	M30x1,5x77
Тип D (Diffuse)	Дальность действия 2000 мм			
Тип R (Retroreflective)	Дальность действия 4000 мм/8000 мм			
Тип T (Thru-Beam)	Дальность действия	50 м/100 м	4000 мм/8000 мм	50 м/100 м



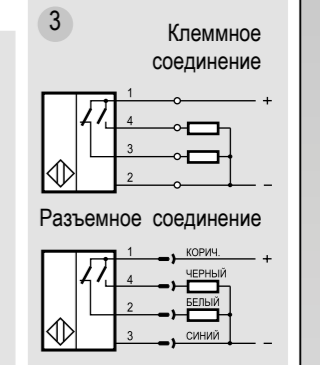
Тип D (Diffuse)	Тип R (Retroreflective)	Тип R (Retroreflective), с поляризацией	Тип T (Thru-Beam), приемник	Тип T (Thru-Beam), излучатель
2 м PNP O/● инфракрасный ③	OV AC83A-43P-2000-LZS4			
2 м NPN O/● инфракрасный ⑥	OV AC83A-43N-2000-LZS4			
Тип R (Retroreflective)				
4 м PNP O/● красный, рег. ③	OXR AC83A5-43P-R4000-LZS4			
4 м PNP O/● инфракрасный ③	OX AC83A-43P-4000-LZS4			
4 м NPN O/● инфракрасный ⑥	OX AC83A-43N-4000-LZS4			
8 м PNP O/● инфракрасный ③	OX AC83A-43P-8000-LZS4			
8 м NPN O/● инфракрасный ⑥	OX AC83A-43N-8000-LZS4			
Тип R (Retroreflective), с поляризацией				
4 м PNP O/● красный, рег. ③	OPR AC83A5-43P-R4000-LZS4			
Тип T (Thru-Beam), приемник				
25 м PNP O/● красный, рег. ③			OSR AC83A5-43P-R25-LZS4	
25 м NPN O/● красный, рег. ⑥			OSR AC83A5-43N-R25-LZS4	
50 м PNP O/● инфракрасный ③	OS AC83A-43P-50-LZS4			
50 м NPN O/● инфракрасный ⑥	OS AC83A-43N-50-LZS4			
100 м PNP O/● инфракрасный ③	OS AC83A-43P-100-LZS4			
100 м NPN O/● инфракрасный ⑥	OS AC83A-43N-100-LZS4			
150 м PNP O/● инфракрасный ③	OS AC83A-43P-150-LZS4			
150 м NPN O/● инфракрасный ⑥	OS AC83A-43N-150-LZS4			
Тип T (Thru-Beam), излучатель				
25 м O/● красный ②9			OYR AC83A-2-25-PS4	
50 м O/● инфракрасный ②9	OY AC83A-2-50-PS4			
100 м O/● инфракрасный ②9	OY AC83A-2-100-PS4			
150 м O/● инфракрасный ②9	OY AC83A-2-150-PS4			

Диапазон рабочих напряжений питания, Uраб.	10...30 В DC	10...30 В DC	10...30 В DC	10...30 В DC
Падение напряжения при I _{max} , U _d	≤2,5 В	≤2,5 В	≤2,5 В	≤2,5 В
Максимальный рабочий ток, I _{max}	100 мА	100 мА	100 мА	100 мА
Собственный ток потребления, I _o	≤25 мА	≤15 мА / для OY ≤40 мА	≤25 мА	≤15 мА / для OY ≤40 мА
Защита от переплюсовки	Есть	Есть	Есть	Есть
Защита от короткого замыкания	Есть	Есть	Есть	Есть
Допустимая емкость нагрузки	0,02 мкФ	0,02 мкФ	0,02 мкФ	0,02 мкФ
Категория применения	DC13	DC13	DC13	DC13
Задержка включения/отключения, не более	10 мс	20 мс	10 мс	20 мс
Частота циклов оперирования, f	50 Гц	25 Гц	50 Гц	25 Гц
Допустимая освещенность окружающей среды	2000 Люкс	2000 Люкс	2000 Люкс	2000 Люкс
Диапазон рабочих температур, T _a	-15°C ... +65°C	-15°C ... +65°C	-15°C ... +65°C	-15°C ... +65°C
Индикация срабатывания	Есть	Есть	Нет	Нет
Степень защиты IP	IP67	IP67	IP67	IP67
Материал корпуса	Д16Т	Д16Т	Д16Т	Д16Т
Подключение	Соединитель S19-S25, S251-S255	Соединитель S19-S25, S251-S255	Клеммник 1,5 мм ² max	Клеммник 1,5 мм ² max

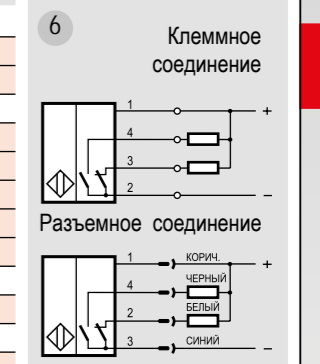
По заявке заказчика Компания "ТЕКО" производит датчики типов OV AC81, OX AC81, OP AC81, OS AC81 с номинальным рабочим током 500 мА.

**ОПТИЧЕСКИЕ
ВЫКЛЮЧАТЕЛИ**

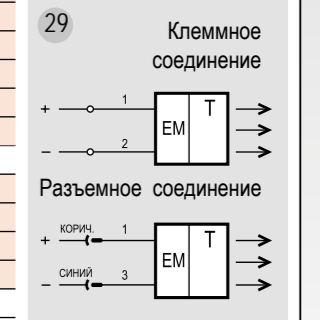
Схемы подключения
PNP Переключающий контакт



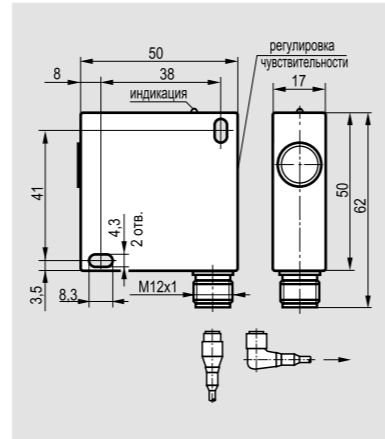
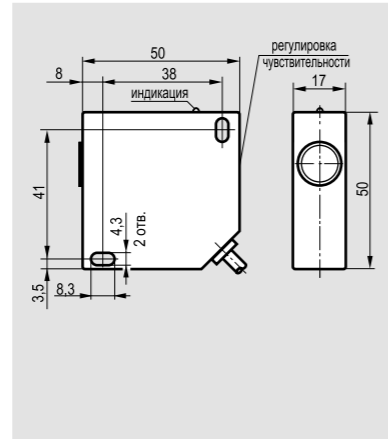
NPN Переключающий контакт



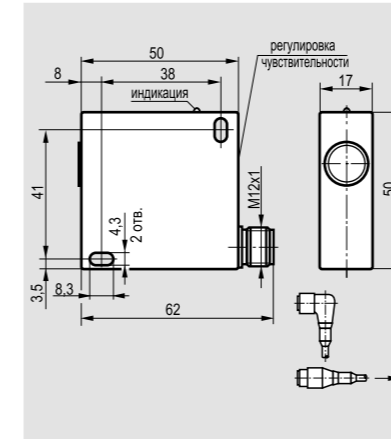
Излучатель



Размер корпуса, мм		50x50x17	50x50x17
Тип D (Diffuse)	Дальность действия		
Тип R (Retroreflective)	Дальность действия		
Тип T (Thru-Beam)	Дальность действия	5 м/10 м/16 м/32 м	5 м/10 м/16 м/32 м



Размер корпуса, мм		50x50x17
Тип D (Diffuse)	Дальность действия	
Тип R (Retroreflective)	Дальность действия	
Тип T (Thru-Beam)	Дальность действия	5 м/10 м/16 м/32 м



Тип T (Thru-Beam), приемник

5 м	PNP	О/●	красный, рег.	③	OSR I46A5-43P-R5-LZ	OSR IC41A5-43P-R5-LZS4
5 м	NPN	○/●	красный, рег.	⑥	OSR I46A5-43N-R5-LZ	OSR IC41A5-43N-R5-LZS4
10 м	PNP	О/●	инфракрасный	③	OS I46A-43P-10-LZ	OS IC41A-43P-10-LZS4
10 м	NPN	○/●	инфракрасный	⑥	OS I46A-43N-10-LZ	OS IC41A-43N-10-LZS4
16 м	PNP	О/●	инфракрасный	③	OS I46A-43P-16-LZ	OS IC41A-43P-16-LZS4
16 м	NPN	○/●	инфракрасный	⑥	OS I46A-43N-16-LZ	OS IC41A-43N-16-LZS4
32 м	PNP	О/●	инфракрасный	③	OS I46A-43P-32-LZ	OS IC41A-43P-32-LZS4
32 м	NPN	○/●	инфракрасный	⑥	OS I46A-43N-32-LZ	OS IC41A-43N-32-LZS4

Тип T (Thru-Beam), излучатель

5 м			красный	②9	OYR I46A-2-5-P	OYR IC41A-2-5-PS4
10 м			инфракрасный	②9	OY I46A-2-10-P	OY IC41A-2-10-PS4
16 м			инфракрасный	②9	OY I46A-2-16-P	OY IC41A-2-16-PS4
32 м			инфракрасный	②9	OY I46A-2-32-P	OY IC41A-2-32-PS4

5 м	PNP	О/●	красный, рег.	③	OSR IC42A5-43P-R5-LZS4	OSR IC42A5-43P-R5-LZS4
5 м	NPN	○/●	красный, рег.	⑥	OSR IC42A5-43N-R5-LZS4	OSR IC42A5-43N-R5-LZS4
10 м	PNP	О/●	инфракрасный	③	OS IC42A-43P-10-LZS4	OS IC42A-43P-10-LZS4
10 м	NPN	○/●	инфракрасный	⑥	OS IC42A-43N-10-LZS4	OS IC42A-43N-10-LZS4
16 м	PNP	О/●	инфракрасный	③	OS IC42A-43P-16-LZS4	OS IC42A-43P-16-LZS4
16 м	NPN	○/●	инфракрасный	⑥	OS IC42A-43N-16-LZS4	OS IC42A-43N-16-LZS4
32 м	PNP	О/●	инфракрасный	③	OS IC42A-43P-32-LZS4	OS IC42A-43P-32-LZS4
32 м	NPN	○/●	инфракрасный	⑥	OS IC42A-43N-32-LZS4	OS IC42A-43N-32-LZS4

5 м			красный	②9	OYR IC42A-2-5-PS4	OYR IC42A-2-5-PS4
10 м			инфракрасный	②9	OY IC42A-2-10-PS4	OY IC42A-2-10-PS4
16 м			инфракрасный	②9	OY IC42A-2-16-PS4	OY IC42A-2-16-PS4
32 м			инфракрасный	②9	OY IC42A-2-32-PS4	OY IC42A-2-32-PS4

Диапазон рабочих напряжений питания, Uраб.	10...30 В DC	10...30 В DC
Падение напряжения при I _{max} , U _d	≤2,5 В	≤2,5 В
Максимальный рабочий ток, I _{max}	100 мА	100 мА
Собственный ток потребления, I ₀	≤15 мА / для OY ≤40 мА	≤15 мА / для OY ≤40 мА
Защита от переплюсовки	Есть	Есть
Защита от короткого замыкания	Есть	Есть
Допустимая емкость нагрузки	0,02 мкФ	0,02 мкФ
Категория применения	DC13	DC13
Задержка включения/отключения, не более	10 мс	10 мс
Частота циклов оперирования, f	50 Гц	50 Гц
Допустимая освещенность окружающей среды	10000 Люкс	10000 Люкс
Диапазон рабочих температур, T _a	-15°C ... +65°C	-15°C ... +65°C
Индикация срабатывания	Есть	Есть
Степень защиты IP	IP67/IP65	IP67/IP65
Материал корпуса	Д16Т	Д16Т
Подключение	Кабель 4x0,25 мм ² ; 2x0,34 мм ²	Соединитель S19-S25,S251-S255

Диапазон рабочих напряжений питания, Uраб.	10...30 В DC
Падение напряжения при I _{max} , U _d	≤2,5 В
Максимальный рабочий ток, I _{max}	100 мА
Собственный ток потребления, I ₀	≤15 мА / для OY ≤40 мА
Защита от переплюсовки	Есть
Защита от короткого замыкания	Есть
Допустимая емкость нагрузки	0,02 мкФ
Категория применения	DC13
Задержка включения/отключения, не более	10 мс
Частота циклов оперирования, f	50 Гц
Допустимая освещенность окружающей среды	10000 Люкс
Диапазон рабочих температур, T _a	-15°C ... +65°C
Индикация срабатывания	Есть
Степень защиты IP	IP67/IP65
Материал корпуса	Д16Т
Подключение	Соединитель S19-S25,S251-S255

○/● - Переключающий контакт

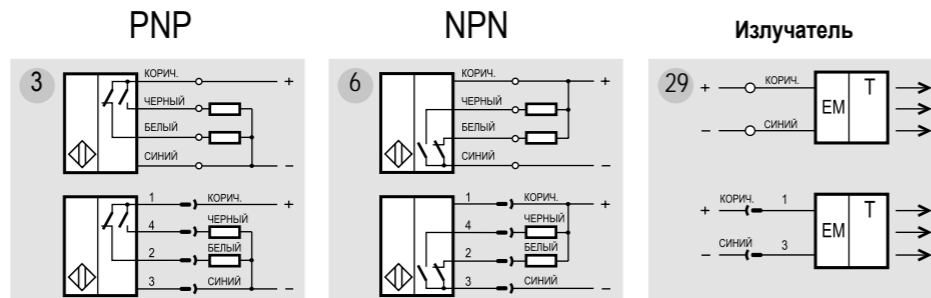
Для датчиков с регулировкой чувствительности степень защиты IP65.

Схемы подключения

Переключающий контакт

Кабельное соединение

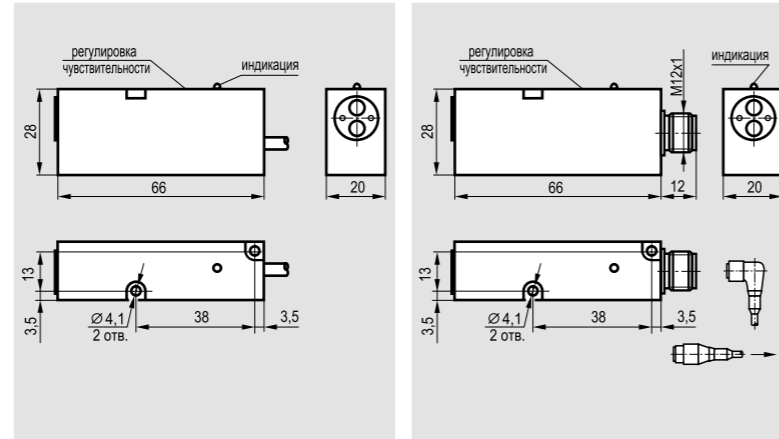
Разъемное соединение



**ОПТИЧЕСКИЕ
ВЫКЛЮЧАТЕЛИ**

4-х-проводные 66x28x20

Размер корпуса, мм		66x28x20	66x28x20
Тип D (Diffuse)	Дальность действия	100 мм/200 мм/400 мм	100 мм/200 мм/400 мм
Тип R (Retroreflective)	Дальность действия	1000 мм/1500 мм	1000 мм/1500 мм
Тип T (Thru-Beam)	Дальность действия		



Тип D (Diffuse)		Тип R (Retroreflective)		Тип R (Retroreflective), с поляризацией		Тип T (Thru-Beam), приемник		Тип T (Thru-Beam), излучатель	
100 мм	PNP	○/●	инфракрасный	③	OV I1P-43P-100-LZ	OV IC1P-43P-100-LZS4			
100 мм	NPN	○/●	инфракрасный	⑥	OV I1P-43N-100-LZ	OV IC1P-43N-100-LZS4			
200 мм	PNP	○/●	инфракрасный	③	OV I1P-43P-200-LZ	OV IC1P-43P-200-LZS4			
200 мм	NPN	○/●	инфракрасный	⑥	OV I1P-43N-200-LZ	OV IC1P-43N-200-LZS4			
400 мм	PNP	○/●	инфракрасный	③	OV I1P-43P-400-LZ*	OV IC1P-43P-400-LZS4*			
400 мм	NPN	○/●	инфракрасный	⑥	OV I1P-43N-400-LZ*	OV IC1P-43N-400-LZS4*			
1500 мм	PNP	○/●	инфракрасный	③	OX I1P-43P-1500-LZ	OX IC1P-43P-1500-LZS4			
1500 мм	NPN	○/●	инфракрасный	⑥	OX I1P-43N-1500-LZ	OX IC1P-43N-1500-LZS4			
1000 мм	PNP	○/●	красный, рег.	③	OPR I1P5-43P-R1000-LZ	OPR IC1P5-43P-R1000-LZS4			
1000 мм	NPN	○/●	красный, рег.	⑥	OPR I1P5-43N-R1000-LZ	OPR IC1P5-43N-R1000-LZS4			
10 м	PNP	○/●	инфракрасный	③					
10 м	NPN	○/●	инфракрасный	⑥					
10 м			инфракрасный	⑳					

Диапазон рабочих напряжений питания, Uраб.	10...30 В DC	10...30 В DC
Падение напряжения при I _{max} , U _d	≤2,5 В	≤2,5 В
Максимальный рабочий ток, I _{max}	100 мА	100 мА
Собственный ток потребления, I _o	≤25 мА	≤25 мА
Защита от переплюсовки	Есть	Есть
Защита от короткого замыкания	Есть	Есть
Допустимая емкость нагрузки	0,02 мкФ	0,02 мкФ
Категория применения	DC13	DC13
Задержка включения/отключения, не более	5 мс	5 мс
Частота циклов оперирования, f	100 Гц	100 Гц
Допустимая освещенность окружающей среды	6000 Люкс/2000 Люкс*	6000 Люкс/2000 Люкс*
Диапазон рабочих температур, T _a	-15°C ... +65°C	-15°C ... +65°C
Индикация срабатывания	Есть	Есть
Степень защиты IP	IP67/IP65	IP67/IP65
Материал корпуса	Полистирол	Полистирол
Подключение	Кабель 4x0,25 мм ²	Соединитель S19-S25, S251-S255

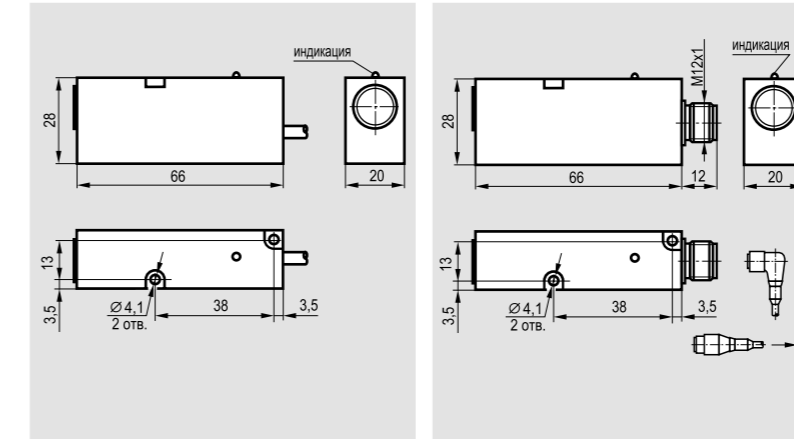
○/● - Переключающий контакт

Для оптических датчиков, отмеченных звездочкой *, допустимая освещенность 2000 Люкс.
Для датчиков с регулировкой чувствительности степень защиты IP65.

Рекомендуемые световозвращатели для датчиков Типа R: OR1, OR2 (стр.2.4.5).

4-х-проводные 66x28x20

Размер корпуса, мм		66x28x20	66x28x20
Тип D (Diffuse)	Дальность действия	10 м	10 м

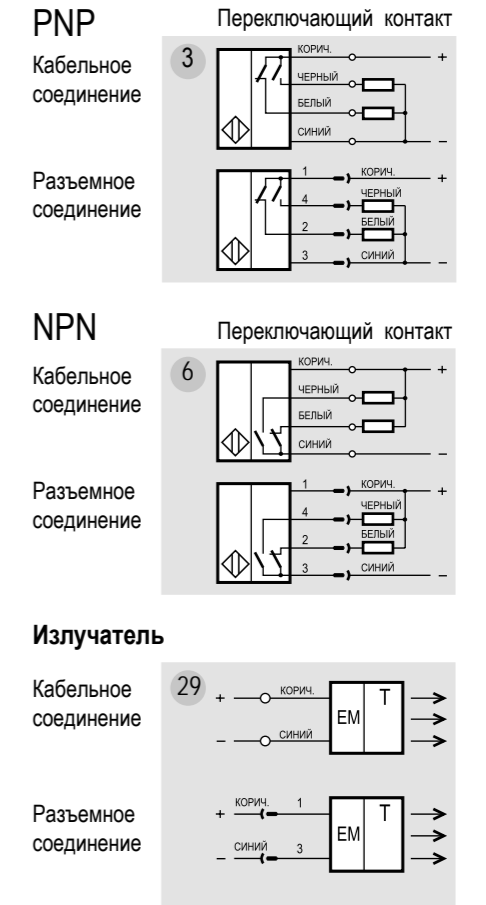


Тип D (Diffuse)		Тип R (Retroreflective)		Тип T (Thru-Beam), приемник		Тип T (Thru-Beam), излучатель	
10 м	PNP	○/●	инфракрасный	③	OS I1P-43P-10-LZ	OS IC1P-43P-10-LZS4	
10 м	NPN	○/●	инфракрасный	⑥	OS I1P-43N-10-LZ	OS IC1P-43N-10-LZS4	
10 м			инфракрасный	⑳	OY I1P-2-10-P	OY IC1P-2-10-PS4	

Диапазон рабочих напряжений питания, Uраб.	10...30 В DC	10...30 В DC
Падение напряжения при I _{max} , U _d	≤2,5 В	≤2,5 В
Максимальный рабочий ток, I _{max}	100 мА	100 мА
Собственный ток потребления, I _o	≤15 мА / для OY ≤40 мА	≤15 мА / для OY ≤40 мА
Защита от переплюсовки	Есть	Есть
Защита от короткого замыкания	Есть	Есть
Допустимая емкость нагрузки	0,02 мкФ	0,02 мкФ
Категория применения	DC13	DC13
Задержка включения/отключения, не более	10 мс	10 мс
Частота циклов оперирования, f	50 Гц	50 Гц
Допустимая освещенность окружающей среды	10000 Люкс	10000 Люкс
Диапазон рабочих температур, T _a	-15°C ... +65°C	-15°C ... +65°C
Индикация срабатывания	Есть	Есть
Степень защиты IP	IP67	IP67
Материал корпуса	Полистирол	Полистирол
Подключение	Кабель 4x0,25 мм ² ; 2x0,34 мм ²	Соединитель S19-S25, S251-S255

**ОПТИЧЕСКИЕ
ВЫКЛЮЧАТЕЛИ**

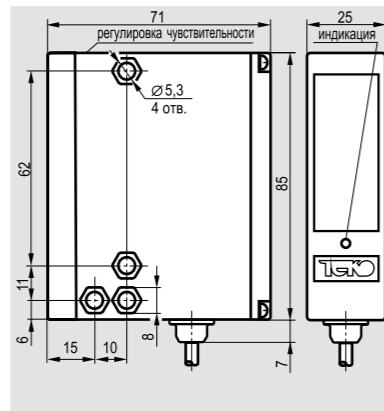
Схемы подключения



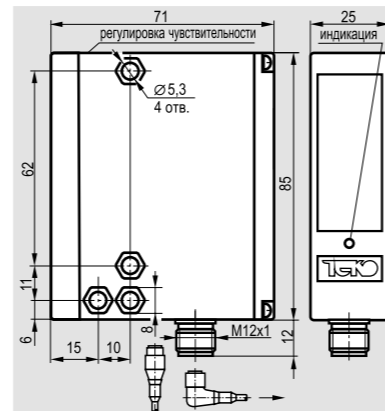
Размер корпуса, мм	
Тип D (Diffuse)	Дальность действия
Тип R (Retroreflective)	Дальность действия
Тип T (Thru-Beam)	Дальность действия



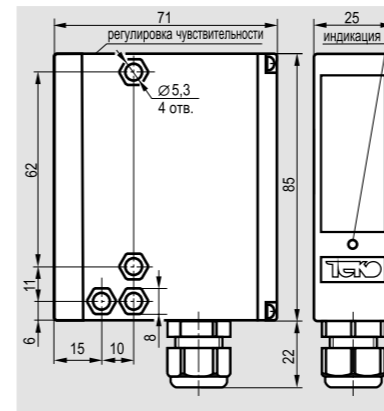
71x85x25	
200/400/800/1000/2000 мм	
1000 мм/2000 мм/4000 мм/8000 мм	
5 м/10 м/16 м/32 м	



71x85x25	
200/400/800/1000/2000 мм	
1000 мм/2000 мм/4000 мм/8000 мм	
5 м/10 м/16 м/32 м	



71x85x25	
200/400/800/1000/2000 мм	
1000 мм/2000 мм/4000 мм/8000 мм	
5 м/10 м/16 м/32 м	



Тип D (Diffuse)

200 мм	PNP	О/●	инфракрасный	③
200 мм	NPN	○/●	инфракрасный	⑥
400 мм	PNP	О/●	инфракрасный	③
400 мм	NPN	○/●	инфракрасный	⑥
800 мм	PNP	О/●	инфракрасный	③
800 мм	NPN	○/●	инфракрасный	⑥
1 м	PNP	О/●	инфракрасный, рег.	③
1 м	NPN	○/●	инфракрасный, рег.	⑥
2 м	PNP	О/●	инфракрасный	③
2 м	NPN	○/●	инфракрасный	⑥

Тип R (Retroreflective)

1 м	PNP	О/●	инфракрасный	③
1 м	NPN	○/●	инфракрасный	⑥
2 м	PNP	О/●	инфракрасный	③
2 м	NPN	○/●	инфракрасный	⑥
4 м	PNP	О/●	инфракрасный	③
4 м	NPN	○/●	инфракрасный	⑥
8 м	PNP	О/●	инфракрасный	③
8 м	NPN	○/●	инфракрасный	⑥

Тип R (Retroreflective), с поляризацией

2 м	PNP	О/●	красный, рег.	③
2 м	NPN	○/●	красный, рег.	⑥

Тип T (Thru-Beam), приемник

5 м	PNP	О/●	красный, рег.	③
5 м	NPN	○/●	красный, рег.	⑥
10 м	PNP	О/●	инфракрасный	③
10 м	NPN	○/●	инфракрасный	⑥
16 м	PNP	О/●	инфракрасный	③
16 м	NPN	○/●	инфракрасный	⑥
32 м	PNP	О/●	инфракрасный	③
32 м	NPN	○/●	инфракрасный	⑥

Тип T (Thru-Beam), излучатель

5 м			красный	⑳
10 м			инфракрасный	⑳
16 м			инфракрасный	⑳
32 м			инфракрасный	⑳

Диапазон рабочих напряжений питания, Uраб.	10...30 В DC
Падение напряжения при I _{max} , Uд	≤2,5 В
Максимальный рабочий ток, I _{max}	250 мА
Собственный ток потребления, I ₀	≤25 мА / для OS ≤15 мА / для OY ≤40 мА
Защита от переплюсовки / от короткого замыкания	Есть / Есть
Допустимая емкость нагрузки	0,47 мкФ
Категория применения	DC13
Задержка включения/отключения, не более	5 мс
Частота циклов оперирования, f	100 Гц / 50 Гц для OS
Допустимая освещенность окружающей среды	6000/2000 Люкс*/ 10000 Люкс для OS
Диапазон рабочих температур, T _a	-15°C ... +65°C
Индикация срабатывания	Есть
Степень защиты IP	IP67/IP65
Материал корпуса	Полиамид
Подключение	Кабель 4x0,25 мм ² ; 2x0,34 мм ²

OV I61P-43P-200-LE
OV I61P-43N-200-LE
OV I61P-43P-400-LE*
OV I61P-43N-400-LE*
OV I61P-43P-800-LE*
OV I61P-43N-800-LE*
OV I61P5-43P-R1000-LE*
OV I61P5-43N-R1000-LE*
OV I61P-43P-2000-LE*
OV I61P-43N-2000-LE*

OV IC61P-43P-200-LES4
OV IC61P-43N-200-LES4
OV IC61P-43P-400-LES4*
OV IC61P-43N-400-LES4*
OV IC61P-43P-800-LES4*
OV IC61P-43N-800-LES4*
OV IC61P5-43P-R1000-LES4*
OV IC61P5-43N-R1000-LES4*
OV IC61P-43P-2000-LES4*
OV IC61P-43N-2000-LES4*

OV IT61P-43P-200-LE
OV IT61P-43N-200-LE
OV IT61P-43P-400-LE*
OV IT61P-43N-400-LE*
OV IT61P-43P-800-LE*
OV IT61P-43N-800-LE*
OV IT61P5-43P-R1000-LE*
OV IT61P5-43N-R1000-LE*
OV IT61P-43P-2000-LE*
OV IT61P-43N-2000-LE*

OX IT61P-43P-1000-LE
OX IT61P-43N-1000-LE
OX IT61P-43P-2000-LE
OX IT61P-43N-2000-LE
OX IT61P-43P-4000-LE*
OX IT61P-43N-4000-LE*
OX IC61P-43P-8000-LES4*
OX IC61P-43N-8000-LES4*

OPR IT61P5-43P-R2000-LE
OPR IT61P5-43N-R2000-LE

OSR IC61P5-43P-R5-LES4
OSR IC61P5-43N-R5-LES4
OS IC61P-43P-10-LES4
OS IC61P-43N-10-LES4
OS IC61P-43P-16-LES4
OS IC61P-43N-16-LES4
OS IC61P-43P-32-LES4
OS IC61P-43N-32-LES4

OYR IT61P-2-5-P
OY IC61P-2-10-P
OY IC61P-2-16-P
OY IC61P-2-32-P

10...30 В DC
≤2,5 В
250 мА
≤25 мА / для OS ≤15 мА / для OY ≤40 мА
Есть / Есть
0,47 мкФ
DC13
5 мс
100 Гц / 50 Гц для OS
6000/2000 Люкс*/ 10000 Люкс для OS
-15°C ... +65°C
Есть
IP67/IP65
Полиамид
Соединитель S19-S25, S251-S255

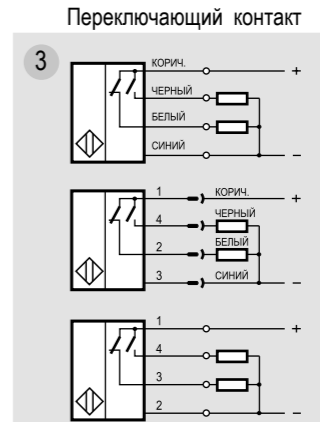
Схемы подключения

PNP

Кабельное
соединение

Разъемное
соединение

Клеммное
соединение

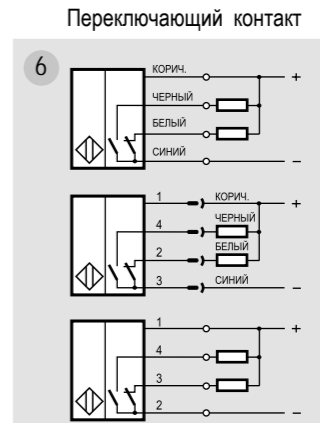


NPN

Кабельное
соединение

Разъемное
соединение

Клеммное
соединение

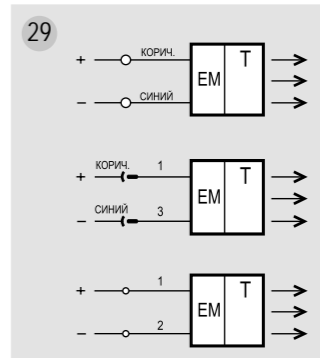


Излучатель

Кабельное
соединение

Разъемное
соединение

Клеммное
соединение



○/● - Переключающий контакт

Для оптических датчиков, отмеченных звездочкой *, допустимая освещенность 2000 Люкс.

Для датчиков с регулировкой чувствительности степень защиты IP65.

Рекомендуемые световозврататели для датчиков Типа R:

- OR1, OR2 для дальности действия 1м, 2м, 4м;
- OR6 для дальности действия 8м (стр.2.4.5).

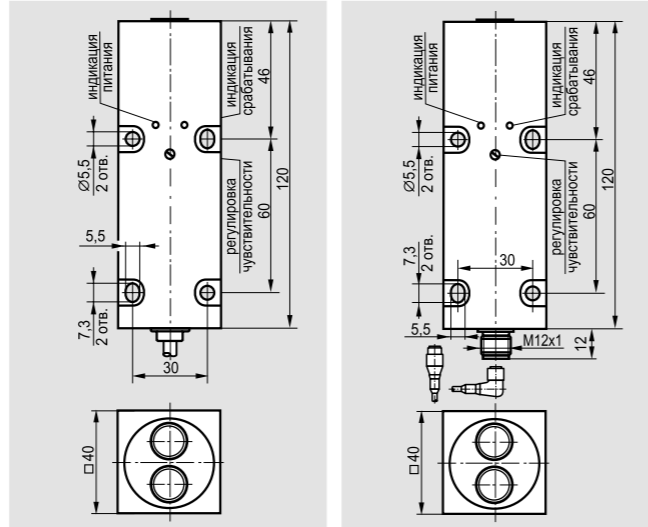
**ОПТИЧЕСКИЕ
ВЫКЛЮЧАТЕЛИ**

4-х-проводные 120x40x40

Размер корпуса, мм	
Тип D (Diffuse)	Дальность действия
Тип R (Retroreflective)	Дальность действия
Тип T (Thru-Beam)	Дальность действия



120x40x40	120x40x40
2000 мм	2000 мм
4000 мм/8000 мм	4000 мм/8000 мм



Тип D (Diffuse)						
2 м	PNP	○/●	инфракрасный	③	OV I123P-43P-2000-LE	OV IC123P-43P-2000-LES4
2 м	NPN	○/●	инфракрасный	⑥	OV I123P-43N-2000-LE	OV IC123P-43N-2000-LES4
Тип R (Retroreflective)						
4 м	PNP	○/●	красный, рег.	③	OXR I123P5-43P-R4000-LE	OXR IC123P5-43P-R4000-LES4
4 м	PNP	○/●	инфракрасный	③		
4 м	NPN	○/●	инфракрасный	⑥		
8 м	PNP	○/●	инфракрасный	③	OX I123P-43P-8000-LE	OX IC123P-43P-8000-LES4
8 м	NPN	○/●	инфракрасный	⑥	OX I123P-43N-8000-LE	OX IC123P-43N-8000-LES4
Тип R (Retroreflective), с поляризацией						
4 м	PNP	○/●	красный, рег.	③	OPR I123P5-43N-R4000-LE	OPR IC123P5-43N-R4000-LES4
Тип T (Thru-Beam), приемник						
25 м	PNP	○/●	красный, рег.	③		
25 м	NPN	○/●	красный, рег.	⑥		
50 м	PNP	○/●	инфракрасный	③		
50 м	NPN	○/●	инфракрасный	⑥		
75 м	PNP	○/●	инфракрасный	③		
75 м	NPN	○/●	инфракрасный	⑥		
Тип T (Thru-Beam), излучатель						
25 м			красный	②9		
50 м			инфракрасный	②9		
75 м			инфракрасный	②9		

Диапазон рабочих напряжений питания, Uраб.	10...30 В DC	10...30 В DC
Падение напряжения при I _{max} , U _d	≤2,5 В	≤2,5 В
Максимальный рабочий ток, I _{max}	250 мА	250 мА
Собственный ток потребления, I _о	≤25 мА	≤25 мА
Защита от переплюсовки	Есть	Есть
Защита от короткого замыкания	Есть	Есть
Допустимая емкость нагрузки	0,47 мкФ	0,47 мкФ
Категория применения	DC13	DC13
Задержка включения/отключения, не более	5 мс	5 мс
Частота циклов оперирования, f	100 Гц	100 Гц
Допустимая освещенность окружающей среды	2000 Люкс	2000 Люкс
Диапазон рабочих температур, Та	-15°C ... +65°C	-15°C ... +65°C
Индикация срабатывания	Есть	Есть
Степень защиты IP	IP67/IP65	IP67/IP65
Материал корпуса	Полиамид	Полиамид
Подключение	Кабель 4x0,25 мм ²	Соединитель S19-S25,S251-S255

○/● - Переключающий контакт

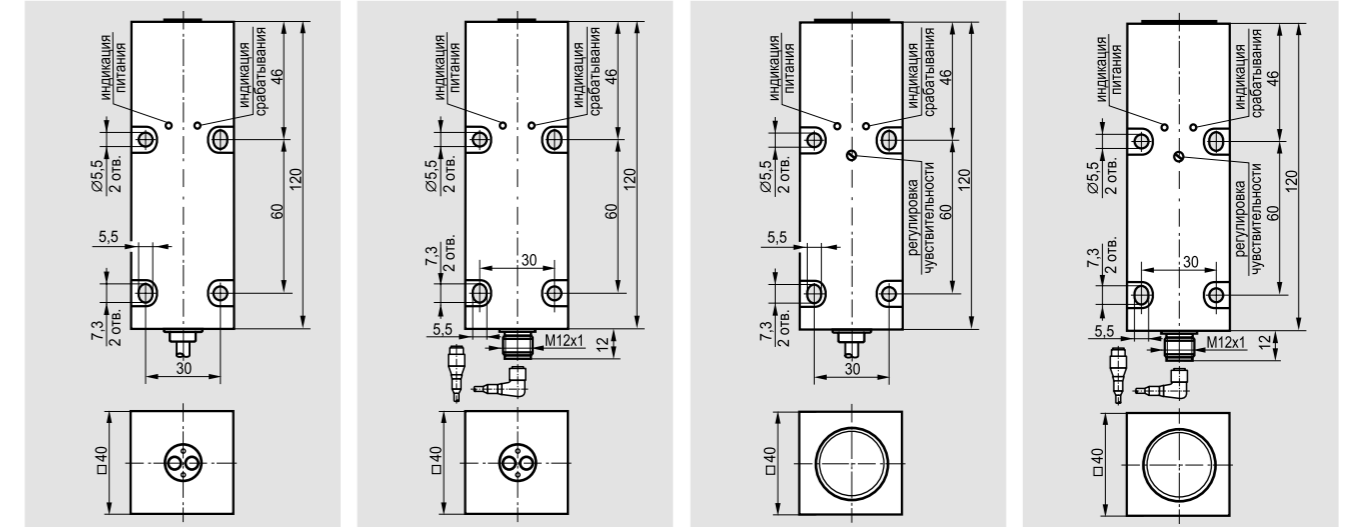
Для датчиков с регулировкой чувствительности степень защиты IP65.

Рекомендуемые световозврататели для датчиков Типа R:

- OR1, OR2 для дальности действия 4м;
- OR6 для дальности действия 8м (стр.2.4.5).

4-х-проводные 120x40x40

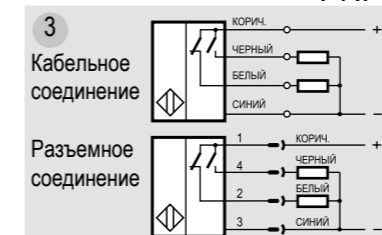
120x40x40	120x40x40	120x40x40	120x40x40
4000 мм	4000 мм	25 м/50 м/75 м	25 м/50 м/75 м



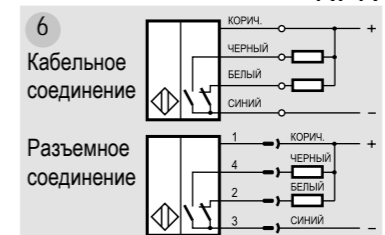
Тип D (Diffuse)						
2 м	PNP	○/●	инфракрасный	③	OV I124P-43P-4000-LE	OV IC124P-43P-4000-LES4
2 м	NPN	○/●	инфракрасный	⑥	OV I124P-43N-4000-LE	OV IC124P-43N-4000-LES4
Тип R (Retroreflective)						
4 м	PNP	○/●	красный, рег.	③	OXR I124P5-43P-R4000-LE	OXR IC124P5-43P-R4000-LES4
4 м	PNP	○/●	инфракрасный	③		
4 м	NPN	○/●	инфракрасный	⑥		
8 м	PNP	○/●	инфракрасный	③	OX I124P-43P-8000-LE	OX IC124P-43P-8000-LES4
8 м	NPN	○/●	инфракрасный	⑥	OX I124P-43N-8000-LE	OX IC124P-43N-8000-LES4
Тип R (Retroreflective), с поляризацией						
4 м	PNP	○/●	красный, рег.	③	OPR I124P5-43N-R4000-LE	OPR IC124P5-43N-R4000-LES4
Тип T (Thru-Beam), приемник						
25 м	PNP	○/●	красный, рег.	③		OSR I121P5-43P-R25-LE
25 м	NPN	○/●	красный, рег.	⑥		OSR I121P5-43N-R25-LE
50 м	PNP	○/●	инфракрасный	③		OS I121P-43P-50-LE
50 м	NPN	○/●	инфракрасный	⑥		OS I121P-43N-50-LE
75 м	PNP	○/●	инфракрасный	③		OS I121P-43P-75-LE
75 м	NPN	○/●	инфракрасный	⑥		OS I121P-43N-75-LE
Тип T (Thru-Beam), излучатель						
25 м			красный	②9		OYR I121P-2-25-P
50 м			инфракрасный	②9		OY I121P-2-50-P
75 м			инфракрасный	②9		OY I121P-2-75-P

Диапазон рабочих напряжений питания, Uраб.	10...30 В DC	10...30 В DC	10...30 В DC	10...30 В DC
Падение напряжения при I _{max} , U _d	≤2,5 В	≤2,5 В	≤2,5 В	≤2,5 В
Максимальный рабочий ток, I _{max}	250 мА	250 мА	250 мА	250 мА
Собственный ток потребления, I _о	≤25 мА	≤25 мА	≤15 мА / для OY ≤40 мА	≤15 мА / для OY ≤40 мА
Защита от переплюсовки	Есть	Есть	Есть	Есть
Защита от короткого замыкания	Есть	Есть	Есть	Есть
Допустимая емкость нагрузки	0,47 мкФ	0,47 мкФ	0,47 мкФ	0,47 мкФ
Категория применения	DC13	DC13	DC13	DC13
Задержка включения/отключения, не более	5 мс	5 мс	20 мс	20 мс
Частота циклов оперирования, f	100 Гц	100 Гц	25 Гц	25 Гц
Допустимая освещенность окружающей среды	2000 Люкс	2000 Люкс	10000 Люкс	10000 Люкс
Диапазон рабочих температур, Та	-15°C ... +65°C	-15°C ... +65°C	-15°C ... +65°C	-15°C ... +65°C
Индикация срабатывания	Есть	Есть	Есть	Есть
Степень защиты IP	IP67	IP67	IP67/IP65	IP67/IP65
Материал корпуса	Полиамид	Полиамид	Полиамид	Полиамид
Подключение	Кабель 4x0,25 мм ²	Соединитель S19-S25,S251-S255	Кабель 4x0,25 мм ² ; 2x0,34 мм ²	Соединитель S19-S25,S251-S255

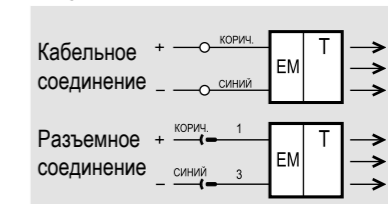
Схемы подключения PNP



NPN



Излучатель



ОПТИЧЕСКИЕ ВЫКЛЮЧАТЕЛИ

4-х-проводные M18x1

С ДИАПАЗОНОМ РАБОЧИХ ТЕМПЕРАТУР -40°...+55°С

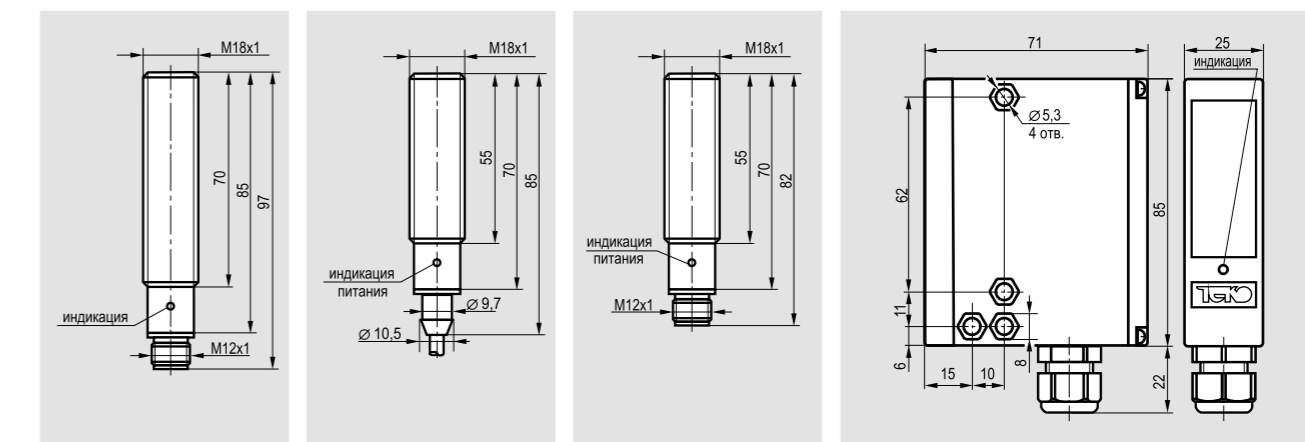
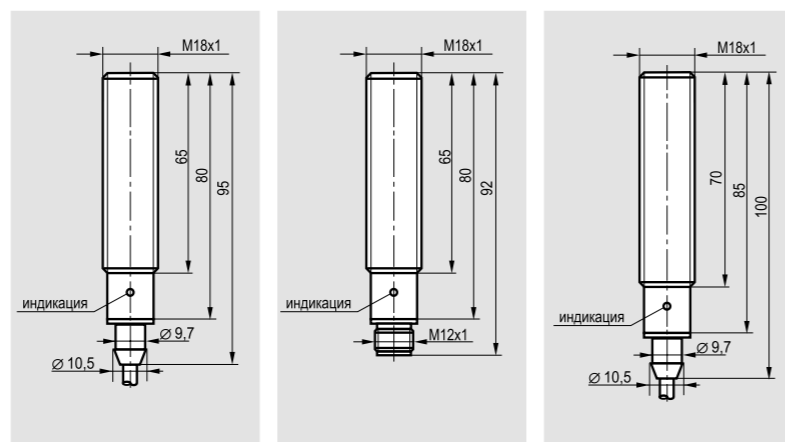
4-х-проводные M18x1; 71x85x25

ОПТИЧЕСКИЕ ВЫКЛЮЧАТЕЛИ

Размер корпуса, мм	
Тип D (Diffuse)	Дальность действия
Тип R (Retroreflective)	Дальность действия
Тип T (Thru-Beam)	Дальность действия

M18x1x95	M18x1x92	M18x1x100
100 мм/200 мм	100 мм/200 мм	1000 мм/2000 мм
		16 м

M18x1x97	M18x1x85	M18x1x76	71x85x25
1000 мм/2000 мм			100 мм/200 мм/1000 мм
16 м	16 м	16 м	16 м



Тип D (Diffuse)

100 мм	PNP	О/●	инфракрасный	③
100 мм	NPN	О/●	инфракрасный	⑥
200 мм	PNP	О/●	инфракрасный	③
200 мм	NPN	О/●	инфракрасный	⑥
1 м	PNP	О/●	инфракрасный	③
1 м	NPN	О/●	инфракрасный	⑥

	OV AF43A-43P-100-LZ-C	OV AC43A-43P-100-LZS4-C	
	OV AF43A-43N-100-LZ-C	OV AC43A-43N-100-LZS4-C	
	OV AF43A-43P-200-LZ-C	OV AC43A-43P-200-LZS4-C	
	OV AF43A-43N-200-LZ-C	OV AC43A-43N-200-LZS4-C	

Тип R (Retroreflective)

1 м	PNP	О/●	инфракрасный	③
1 м	NPN	О/●	инфракрасный	⑥
2 м	PNP	О/●	инфракрасный	③
2 м	NPN	О/●	инфракрасный	⑥

			OX AF42A-43P-1000-LZ-C
			OX AF42A-43N-1000-LZ-C
			OX AF42A-43P-2000-LZ-C
			OX AF42A-43N-2000-LZ-C

Тип T (Thru-Beam), приемник

16 м	PNP	О/●	инфракрасный	③
16 м	NPN	О/●	инфракрасный	⑥

			OS AF42A-43P-16-LZ-C
			OS AF42A-43N-16-LZ-C

Тип T (Thru-Beam), излучатель

16 м			инфракрасный	29
------	--	--	--------------	----

--	--	--	--	--

Диапазон рабочих напряжений питания, Uраб.

	≤2,5 В
Падение напряжения при I _{max} , U _d	
Максимальный рабочий ток, I _{max}	250 мА
Собственный ток потребления, I _o	≤25 мА
Защита от переплюсовки	Есть
Защита от короткого замыкания	Есть
Допустимая емкость нагрузки	0,02 мкФ
Категория применения	DC13
Задержка включения/отключения, не более	5 мс
Частота циклов оперирования, f	100 Гц
Допустимая освещенность окружающей среды	6000 Люкс
Диапазон рабочих температур, T _a	-40°С ... +55°С
Индикация срабатывания	Есть
Степень защиты IP	IP67
Материал корпуса	Д16Т
Подключение	Кабель 4x0,25 мм ²

10...30 В DC	10...30 В DC	10...30 В DC
≤2,5 В	≤2,5 В	≤2,5 В
250 мА	250 мА	250 мА
≤25 мА	≤25 мА	≤25 мА
Есть	Есть	Есть
Есть	Есть	Есть
0,02 мкФ	0,02 мкФ	0,02 мкФ
DC13	DC13	DC13
5 мс	5 мс	5 мс
100 Гц	100 Гц	100 Гц
6000 Люкс	6000 Люкс	6000/10000 Люкс для OS
-40°С ... +55°С	-40°С ... +55°С	-40°С ... +55°С
Есть	Есть	Есть
IP67	IP67	IP67
Д16Т	Д16Т	Д16Т
Кабель 4x0,25 мм ²	Соединитель S19-S25, S251-S255	Кабель 4x0,25 мм ²

О/● - Переключающий контакт

Рекомендуемые световозврататели для датчиков Типа R: OR1, OR2 (стр.2.4.5).

По заявке заказчика Компания "ТЕКО" производит датчики с диапазоном рабочих температур -40°...+55°С в других согласованных конструктивных исполнениях.

Оптические выключатели на сайте teko-com.ru

				OV IT61P-43P-100-LE-C
				OV IT61P-43P-200-LE-C
				OV IT61P-43P-1000-LE-C*
				OV IT61P-43N-1000-LE-C*
				OS IT61P-43P-16-LE-C
				OS IT61P-43N-16-LE-C
		OY AF44A-2-16-P-C	OY AC44A-2-16-PS4-C	OY IT61P-2-16-P-C
10...30 В DC	10...30 В DC	10...30 В DC	10...30 В DC	10...30 В DC
≤2,5 В	-	-	-	≤2,5 В
250 мА	-	-	-	250 мА
≤25 мА	≤40 мА	≤40 мА	-	≤25 мА
Есть	Есть	Есть	-	Есть
Есть	-	-	-	Есть
0,02 мкФ	-	-	-	0,47 мкФ
DC13	-	-	-	DC13
5 мс	-	-	-	5 мс
100 Гц	-	-	-	100 Гц
6000/10000 Люкс для OS	-	-	-	6000/2000*/10000 Люкс для OS
-40°С ... +55°С	-40°С ... +55°С	-40°С ... +55°С	-	-40°С ... +55°С
Есть	Индикация питания	Индикация питания	-	Есть
IP67	IP67	IP67	-	IP67
Д16Т	Д16Т	Д16Т	-	Полиамид
Соединитель S19-S25, S251-S255	Кабель 2x0,34 мм ²	Соединитель S19-S25, S251-S255	-	Клеммник 1,5 мм ² max

Схемы подключения

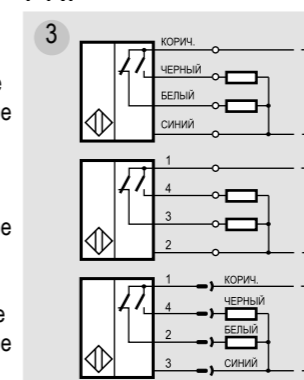
Переключающий контакт

Кабельное соединение

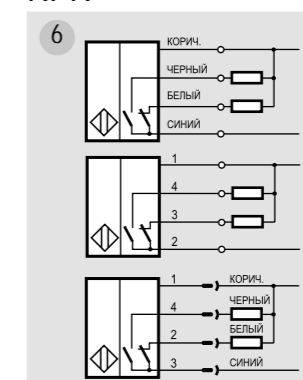
Клеммное соединение

Разъемное соединение

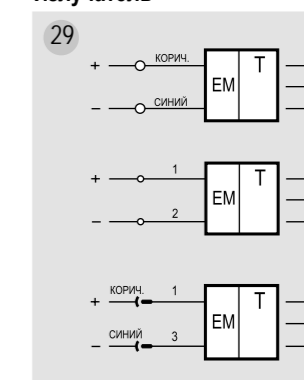
PNP



NPN



Излучатель



ОПТИЧЕСКИЕ ВЫКЛЮЧАТЕЛИ

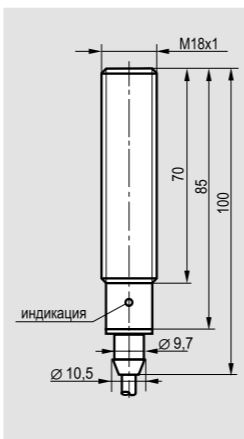
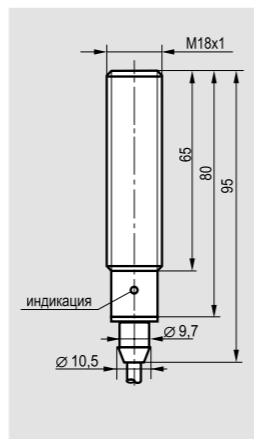
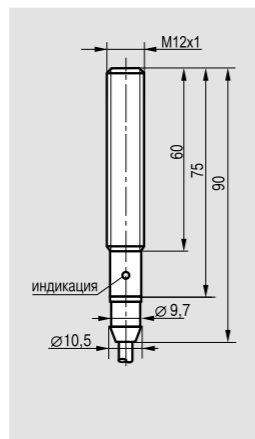
3-, 4-проводные M12x1; M18x1

С ДИАПАЗОНОМ РАБОЧИХ
ТЕМПЕРАТУР 0°...+105°С

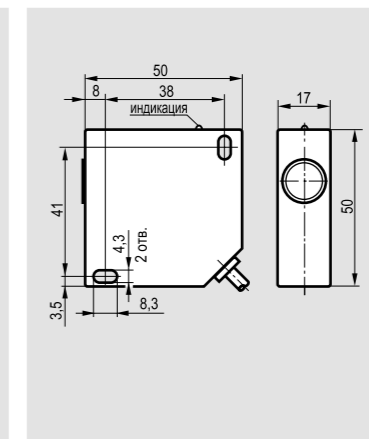
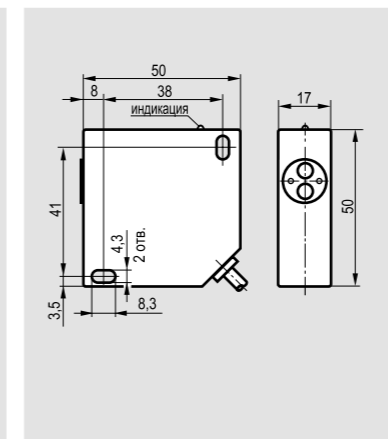
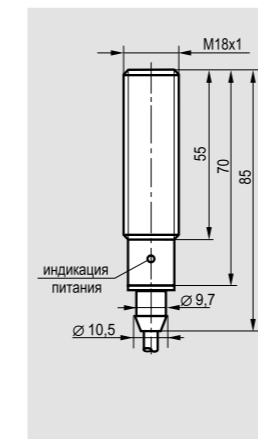
4-проводные M18x1; 50x50x17

ОПТИЧЕСКИЕ ВЫКЛЮЧАТЕЛИ

Размер корпуса, мм		M12x1x81	M18x1x86	M18x1x91
Тип D (Diffuse)	Дальность действия	100 мм	100 мм/200 мм/400 мм	
Тип R (Retroreflective)	Дальность действия			1000 мм/2000 мм
Тип T (Thru-Beam)	Дальность действия	2,5 м		10 м/16 м

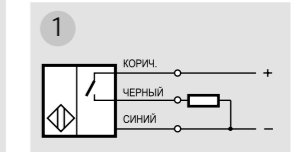


Размер корпуса, мм		M18x1x76	50x50x17	50x50x17
			1000 мм	
		10 м/16 м		16 м

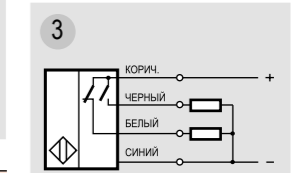


Схемы подключения Кабельное соединение

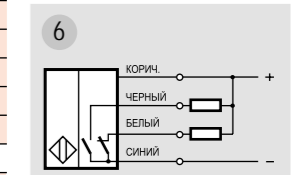
PNP Замыкающий контакт



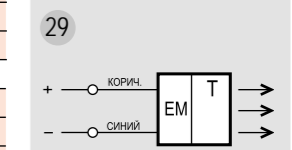
PNP Переключающий контакт



NPN Переключающий контакт



Излучатель



Тип	Дальность действия	Тип контакта	Цвет	Длина волны	Модель
Тип D (Diffuse)					
100 мм	PNP	○	инфракрасный	①	OY AF25A-31P-100-LZ-H
100 мм	PNP	○/●	инфракрасный	③	
100 мм	NPN	○/●	инфракрасный	⑥	
200 мм	PNP	○/●	инфракрасный	③	
200 мм	NPN	○/●	инфракрасный	⑥	
400 мм	PNP	○/●	инфракрасный	③	
400 мм	NPN	○/●	инфракрасный	⑥	
1 м	PNP	○/●	инфракрасный	③	
1 м	NPN	○/●	инфракрасный	⑥	
Тип R (Retroreflective)					
1 м	PNP	○/●	инфракрасный	③	
2 м	PNP	○/●	инфракрасный	③	OX AF42A-43P-1000-LZ-H OX AF42A-43P-2000-LZ-H
Тип T (Thru-Beam), приемник					
2,5 м	PNP	○	инфракрасный	①	OS AF25A-31P-2,5-LZ-H
10 м	PNP	○/●	инфракрасный	③	
16 м	PNP	○/●	инфракрасный	③	
Тип T (Thru-Beam), излучатель					
2,5 м			инфракрасный	⑳	OY AF25A-2-2,5-P-H
10 м			инфракрасный	⑳	
16 м			инфракрасный	⑳	
Диапазон рабочих напряжений питания, Uраб.					
10...30 В DC					
Падение напряжения при Imax, Ud					
≤2 В					
Максимальный рабочий ток, Imax, t° ≤75°С					
100 мА					
Максимальный рабочий ток, Imax, t° ≤105°С					
≤50 мА					
Собственный ток потребления, Io					
≤25 мА / для OS ≤15 мА / для OY ≤40 мА					
Защита от переплюсовки					
Есть					
Защита от короткого замыкания					
Есть					
Допустимая емкость нагрузки					
0,02 мкФ					
Категория применения					
DC13					
Задержка включения/отключения, не более					
2 мс					
Частота циклов оперирования, f					
100 Гц					
Допустимая освещенность окружающей среды					
6000/10000 Люкс для OS					
Диапазон рабочих температур, Та					
0°С ... +105°С					
Индикация срабатывания					
Есть					
Степень защиты IP					
IP67					
Материал корпуса					
D16T					
Подключение					
Кабель 3x0,12; 2x0,12 мм²					

○ - Замыкающий контакт
○/● - Переключающий контакт

Рекомендуемые световозврататели для датчиков Типа R: OR1, OR2 (стр.2.4.5).

Модель	Дальность действия	Тип контакта	Цвет	Длина волны	Материал корпуса	Подключение
Тип D (Diffuse)						
OY AF43A-43P-100-LZ-H						
OY AF43A-43N-100-LZ-H						
OY AF43A-43P-200-LZ-H						
OY AF43A-43N-200-LZ-H						
OY AF43A-43P-400-LZ-H*						
OY AF43A-43N-400-LZ-H*						
Тип R (Retroreflective)						
OX AF42A-43P-1000-LZ-H						
OX AF42A-43P-2000-LZ-H						
Тип T (Thru-Beam), приемник						
OS AF42A-43P-10-LZ-H						
OS AF42A-43P-16-LZ-H						
Тип T (Thru-Beam), излучатель						
OY AF44A-2-10-P-H						
OY AF44A-2-16-P-H						
50x50x17						
OY I46A-43P-1000-LZ-H						
OY I46A-43N-1000-LZ-H						
50x50x17						
OS I46A-43P-16-LZ-H						
OY I46A-2-16-P-H						

По заявке заказчика Компания "ТЕКО" производит оптические выключатели с диапазоном рабочих температур 0...+105°С в других согласованных конструктивных исполнениях.

2.1

**ОПТИЧЕСКИЕ
ВЫКЛЮЧАТЕЛИ
5-проводные**

Оптические выключатели постоянного напряжения с релейным выходом

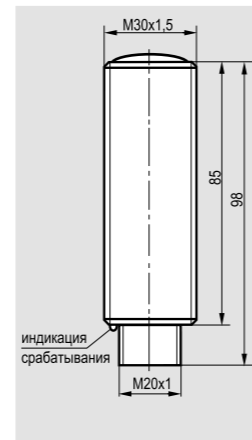
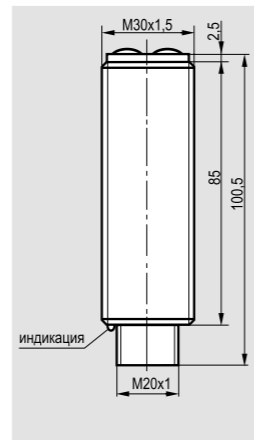
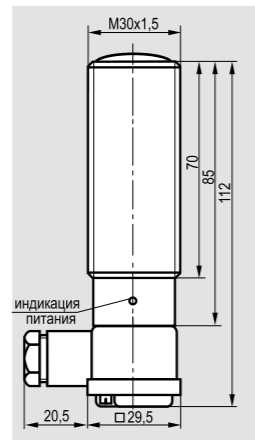
**ОПТИЧЕСКИЕ
ВЫКЛЮЧАТЕЛИ**

Размер корпуса, мм	
Тип D (Diffuse)	Дальность действия
Тип R (Retroreflective)	Дальность действия
Тип T (Thru-Beam)	Дальность действия

M30x1,5x112	
50 м/100 м	

M30x1,5x100,5	
2000 мм	
2000 мм/4000 мм/8000 мм	

M30x1,5x98	
50 м/100 м/150 м	

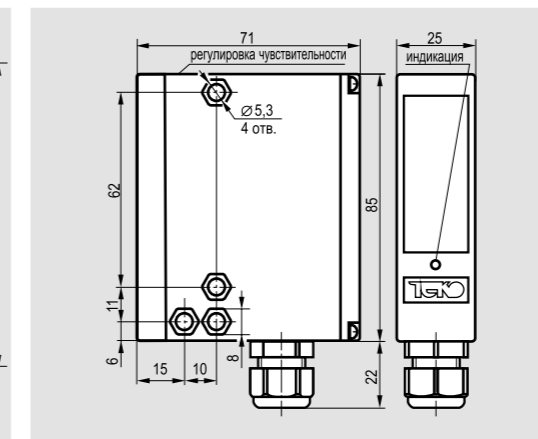
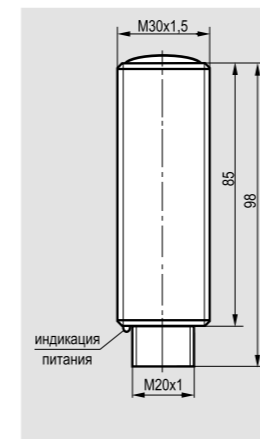


○/● - Переключающий контакт

Тип D (Diffuse)			
200 мм	○/●	инфракрасный	32
400 мм	○/●	инфракрасный	32
800 мм	○/●	инфракрасный	32
1 м	○/●	инфракрасный, рег.	32
2 м	○/●	инфракрасный	32
Тип R (Retroreflective)			
1 м	○/●	инфракрасный	32
2 м	○/●	инфракрасный	32
4 м	○/●	инфракрасный	32
8 м	○/●	инфракрасный	32
Тип R (Retroreflective), с поляризацией			
2 м	○/●	красный, рег.	32
Тип T (Thru-Beam), приемник			
5 м	○/●	красный, рег.	32
10 м	○/●	инфракрасный	32
16 м	○/●	инфракрасный	32
32 м	○/●	инфракрасный	32
50 м	○/●	инфракрасный	32
100 м	○/●	инфракрасный	32
150 м	○/●	инфракрасный	32
Тип T (Thru-Beam), излучатель			
5 м		инфракрасный	29
10 м		инфракрасный	29
16 м		инфракрасный	29
32 м		инфракрасный	29
50 м		инфракрасный	29
100 м		инфракрасный	29
150 м		инфракрасный	29

M30x1,5x112		M30x1,5x100,5		M30x1,5x98	
10...30 В DC		15...30 В DC		15...30 В DC	
-		240 В		240 В	
-		60 В		60 В	
-		1,5 А		1,5 А	
≤40 мА		≤55 мА		≤50 мА	
Есть		Есть		Есть	
-		DC13/AC140		DC13/AC140	
-		20 мс		20 мс	
-		25 Гц		25 Гц	
-		2000 Люкс		10000 Люкс	
-15°С ... +65°С		-15°С ... +65°С		-15°С ... +65°С	
Индикация питания		Есть		Есть	
IP67		IP67		IP67	
D16T		D16T		D16T	
Клеммник 1,5 мм² max		Соединитель 2PM18КПН7		Соединитель 2PM18КПН7	

M30x1,5x98		71x85x25	
50 м/100 м/150 м		200 / 400 / 800 / 1000 / 2000 мм	
		1000 мм/2000 мм/4000 мм/8000 мм	
		5 м/10 м/16 м/32 м	



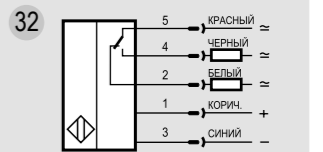
M30x1,5x98		71x85x25	
		OV IT61P-56-200-L	
		OV IT61P-56-400-L*	
		OV IT61P-56-800-L*	
		OV IT61P5-56-R1000-L*	
		OV IT61P-56-2000-L*	
		OX IT61P-56-1000-L	
		OX IT61P-56-2000-L	
		OX IT61P-56-4000-L*	
		OX IT61P-56-8000-L*	
		OPR IT61P5-56-R2000-L	
		OSR IT61P5-56-R5-L	
		OS IT61P-56-10-L	
		OS IT61P-56-16-L	
		OS IT61P-56-32-L	
		OYR IT61P-2-5-P	
		OY IT61P-2-10-P	
		OY IT61P-2-16-P	
		OY IT61P-2-32-P	
OY AC84A-2-50-PR18			
OY AC84A-2-100-PR18			
OY AC84A-2-150-PR18			

M30x1,5x98		71x85x25	
10...30 В DC		15...30 В DC	
-		240 В	
-		60 В	
-		1,5 А	
≤40 мА		≤55 мА / ≤50 мА для OS/ для OY ≤40 мА	
Есть		Есть	
-		DC13/AC140	
-		20 мс	
-		25 Гц	
-		6000/2000 Люкс*/10000 Люкс для OS	
-15°С ... +65°С		-15°С ... +65°С	
Индикация питания		Есть	
IP67		IP67/IP65	
D16T		Полиамид	
Соединитель 2PMД18КПН4		Клеммник 1,5 мм² max	

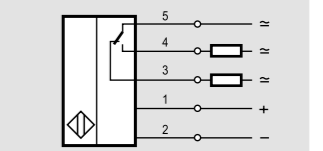
Схемы подключения

Переключающий контакт

Разъемное соединение

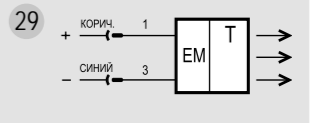


Клеммное соединение

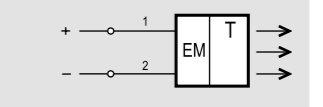


Излучатель

Разъемное соединение



Клеммное соединение



Рекомендуемые световозвращатели для датчиков Типа R:

- OR1, OR2 для дальности действия 1 м, 2 м, 4 м;
- OR6 для дальности действия 8 м (стр.2.4.5).

Для датчиков с регулировкой чувствительности степень защиты IP65.

Для оптических датчиков, отмеченных звездочкой *, допустима освещенность 2000 Люкс.

По заявке заказчика Компания "ТЕКО" производит датчики с диапазоном рабочих температур -40°...+55°С в других согласованных конструктивных исполнениях.

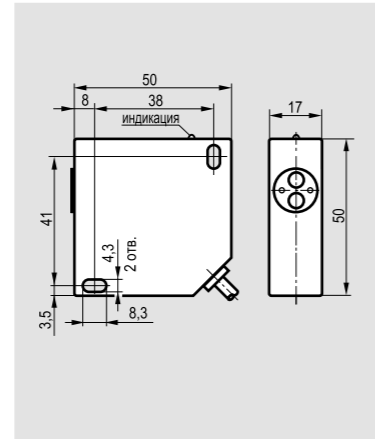
**ОПТИЧЕСКИЕ
ВЫКЛЮЧАТЕЛИ**

4-х-проводные 50x50x17

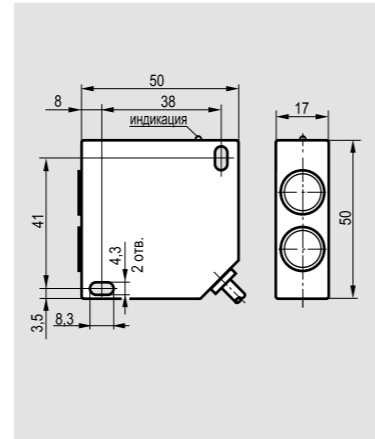
Размер корпуса, мм	
Тип D (Diffuse)	Дальность действия
Тип R (Retroreflective)	Дальность действия
Тип T (Thru-Beam)	Дальность действия



50x50x17	
100 мм/200 мм/400 мм	
1000 мм/2000 мм	

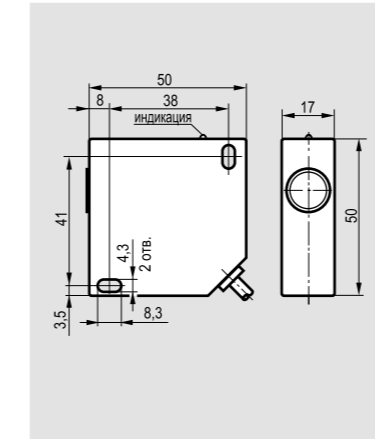


50x50x17	
1000 мм/2000 мм	



4-х-проводные 50x50x17

50x50x17	
10 м / 16 м	



Тип D (Diffuse)

100 мм	○	инфракрасный	39
200 мм	○	инфракрасный	39
400 мм	○	инфракрасный	39
1000 мм	○	инфракрасный	39
2000 мм	○	инфракрасный	39

Тип R (Retroreflective)

1 м	○	инфракрасный	39
2 м	○	инфракрасный	39

Тип T (Thru-Beam), приемник

10 м	○	инфракрасный	39
16 м	○	инфракрасный	39

Тип T (Thru-Beam), излучатель

10 м	○	инфракрасный	35
16 м	○	инфракрасный	35

OV I46A-74-100-L	
OV I46A-74-200-L	
OV I46A-74-400-L*	
OV I45A-74-1000-L	
OV I45A-74-2000-L	

OX I46A-74-1000-L	
OX I46A-74-2000-L	

--	--

--	--

OS I46A-74-10-L	
OS I46A-74-16-L	

OY I46A-0-10	
OY I46A-0-16	

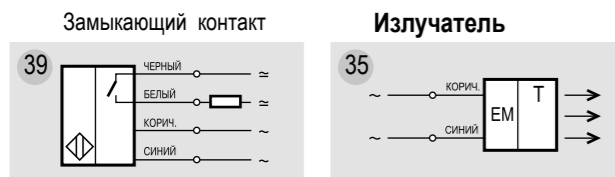
Диапазон рабочих напряжений питания, U _{раб.}	90...250 В AC	90...250 В AC	90...250 В AC
Максимальное коммутируемое переменное напряжение	240 В	240 В	240 В
Максимальное коммутируемое постоянное напряжение	60 В	60 В	60 В
Максимальный коммутируемый рабочий ток, I _{max}	1 А	1 А	1 А
Собственный ток потребления, I _о	≤15 mA	≤15 mA	≤15 mA / для OY ≤40 mA
Категория применения	AC140/DC13	AC140/DC13	AC140/DC13
Задержка включения/отключения, не более	50 мс	50 мс	50 мс
Частота циклов оперирования, f	10 Гц	10 Гц	10 Гц
Допустимая освещенность окружающей среды	6000 Люкс/2000 Люкс*	2000 Люкс	10000 Люкс
Диапазон рабочих температур, T _a	-15°C ... +65°C	-15°C ... +65°C	-15°C ... +65°C
Индикация срабатывания	Есть	Есть	Есть
Степень защиты IP	IP67	IP67	IP67
Материал корпуса	Д16Т	Д16Т	Д16Т
Подключение	Кабель 4x0,25 мм ²	Кабель 4x0,25 мм ²	Кабель 4x0,25 мм ² /2x0,34 мм ²

○ - Замыкающий контакт

Для оптических датчиков, отмеченных звездочкой *, допустимая освещенность 2000 Люкс.

Рекомендуемые световозврататели для датчиков Типа R: OR1, OR2 (стр.2.4.5).

Схемы подключения



[Оптические выключатели на сайте teko-com.ru](http://teko-com.ru)

НАУЧНО-ПРОИЗВОДСТВЕННАЯ КОМПАНИЯ «ТЕКО»
 454018, Челябинск, ул Кислицына, 100
 Тел./факс: 8 (351) 729 82 00, 8 800 333 70 75
 sale@teko-com.ru www.teko-com.ru

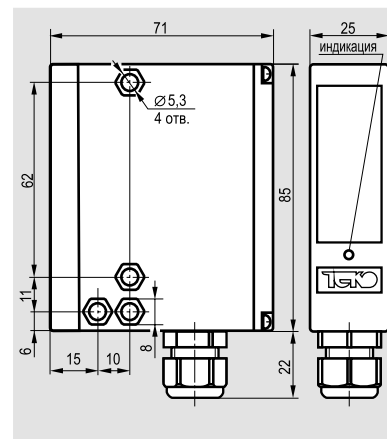
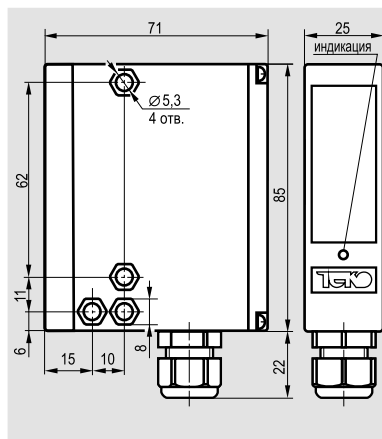
ОПТИЧЕСКИЕ ВЫКЛЮЧАТЕЛИ

5-и-проводные 71x85x25

Размер корпуса, мм	
Тип D (Diffuse)	Дальность действия
Тип R (Retroreflective)	Дальность действия
Тип T (Thru-Beam)	Дальность действия

71x85x25	
100 / 200 / 400 / 1000 / 2000 мм	
1000 мм/2000 мм/4000 мм	
10 м / 16 м	

71x85x25	
100 / 200 / 400 / 1000 / 2000 мм	
1000 мм/2000 мм/4000 мм	
10 м / 16 м	



	Тип D (Diffuse)			
	100 мм	○/●	инфракрасный	④①
	200 мм	○/●	инфракрасный	④①
	400 мм	○/●	инфракрасный	④①
	1000 мм	○/●	инфракрасный	④①
2000 мм	○/●	инфракрасный	④①	
	Тип R (Retroreflective)			
	1 м	○/●	инфракрасный	④①
	2 м	○/●	инфракрасный	④①
4 м	○/●	инфракрасный	④①	
	Тип T (Thru-Beam), приемник			
	10 м	○/●	инфракрасный	④①
16 м	○/●	инфракрасный	④①	
	Тип T (Thru-Beam), излучатель			
	10 м		инфракрасный	③⑤
16 м		инфракрасный	③⑤	

OV IT61P-86-100-L
OV IT61P-86-200-L
OV IT61P-86-400-L*
OV IT61P-86-1000-L*
OV IT61P-86-2000-L*

OV IT61P-86-100-L-C
OV IT61P-86-200-L-C
OV IT61P-86-400-L-C*
OV IT61P-86-1000-L-C*
OV IT61P-86-2000-L-C*

OX IT61P-86-1000-L
OX IT61P-86-2000-L
OX IT61P-86-4000-L*

OX IT61P-86-1000-L-C
OX IT61P-86-2000-L-C
OX IT61P-86-4000-L-C*

OS IT61P-86-10-L
OS IT61P-86-16-L

OS IT61P-86-10-L-C
OS IT61P-86-16-L-C

OY IT61P-0-10
OY IT61P-0-16

OY IT61P-0-10-C
OY IT61P-0-16-C

Диапазон рабочих напряжений питания, Uраб.
Максимальное коммутируемое переменное напряжение
Максимальное коммутируемое постоянное напряжение
Максимальный коммутируемый рабочий ток, I _{max}
Собственный ток потребления, I _o
Защита от переплюсовки
Категория применения
Задержка включения/отключения, не более
Частота циклов оперирования, f
Допустимая освещенность окружающей среды
Диапазон рабочих температур, T _a
Индикация срабатывания
Степень защиты IP
Материал корпуса
Подключение

90...250 В AC
240 В
60 В
1,5 А
≤15 мА / для OY ≤40 мА
AC140/DC13
50 мс / 25 мс для OS
10 Гц / 20 Гц для OS
6000/2000 Люкс*/10000 Люкс для OS
-15°C ... +65°C
Есть
IP67
Полиамид
Клеммник 1,5 мм ² max

90...250 В AC
240 В
60 В
1,5 А
≤15 мА / для OY ≤40 мА
Есть
AC140/DC13
50 мс / 25 мс для OS
10 Гц / 20 Гц для OS
6000/2000 Люкс*/10000 Люкс для OS
-40°C ... +55°C
Есть
IP67
Полиамид
Клеммник 1,5 мм ² max

○/● - Переключающий контакт

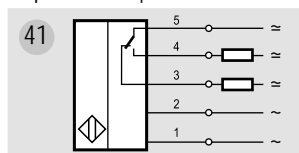
Для оптических датчиков, отмеченных звездочкой *, допустимая освещенность 2000 Люкс.

Рекомендуемые световозвращатели для датчиков Типа R: OR1, OR2 (стр.2.4.5).

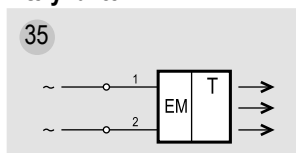
Схемы подключения

Клеммное соединение

Переключающий контакт



Излучатель



По заявке заказчика Компания "ТЕКО" производит датчики переменного напряжения с диапазоном рабочих температур -40°...+55°C в других конструктивных исполнениях.

**ОПТИЧЕСКИЕ
ВЫКЛЮЧАТЕЛИ** 4-х-проводные
20 мм; 30 мм

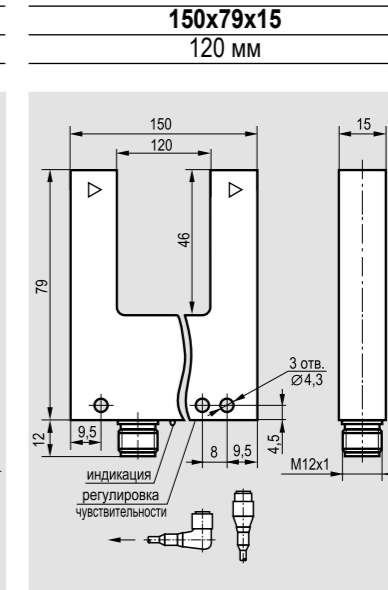
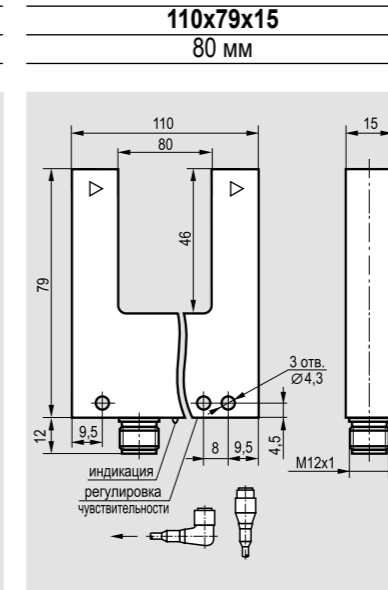
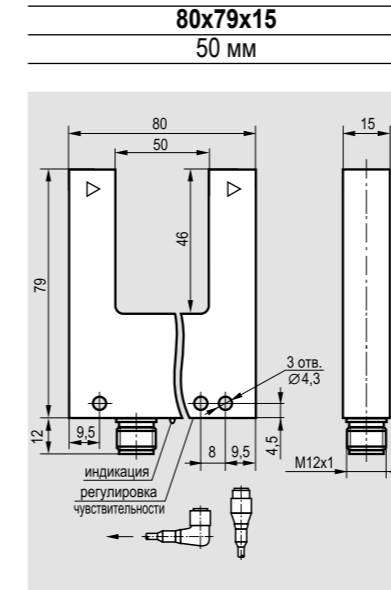
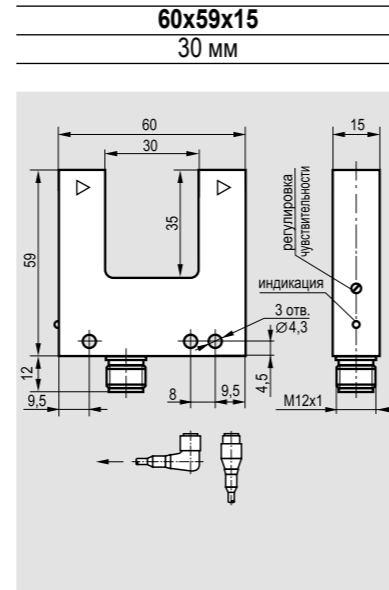
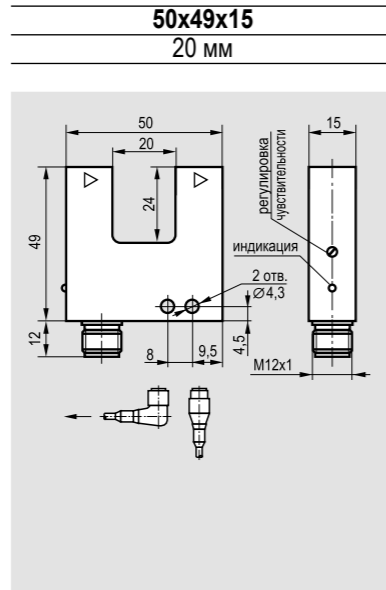
ЩЕЛЕВЫЕ ВЫКЛЮЧАТЕЛИ

4-х-проводные
50 мм; 80 мм; 120 мм

**ОПТИЧЕСКИЕ
ВЫКЛЮЧАТЕЛИ**

Размер корпуса, мм
Размер щели Зона чувствительности

Регулировка чувствительности на датчиках с видимым красным излучением позволяет распознавать прозрачные и полупрозрачные предметы.



20 мм	PNP	○/●	инфракрасный	③
20 мм	NPN	○/●	инфракрасный	⑥
20 мм	PNP	○/●	красный, рег.	③
20 мм	NPN	○/●	красный, рег.	⑥
30 мм	PNP	○/●	инфракрасный	③
30 мм	NPN	○/●	инфракрасный	⑥
30 мм	PNP	○/●	красный, рег.	③
30 мм	NPN	○/●	красный, рег.	⑥
50 мм	PNP	○/●	инфракрасный	③
50 мм	NPN	○/●	инфракрасный	⑥
50 мм	PNP	○/●	красный, рег.	③
50 мм	NPN	○/●	красный, рег.	⑥
80 мм	PNP	○/●	инфракрасный	③
80 мм	NPN	○/●	инфракрасный	⑥
80 мм	PNP	○/●	красный, рег.	③
80 мм	NPN	○/●	красный, рег.	⑥
120 мм	PNP	○/●	инфракрасный	③
120 мм	NPN	○/●	инфракрасный	⑥
120 мм	PNP	○/●	красный, рег.	③
120 мм	NPN	○/●	красный, рег.	⑥

OU NC3A-43P-20-LZS4
OU NC3A-43N-20-LZS4
OUR NC3A5-43P-R20-LZS4
OUR NC3A5-43N-R20-LZS4

OU NC4A-43P-30-LZS4
OU NC4A-43N-30-LZS4
OUR NC4A5-43P-R30-LZS4
OUR NC4A5-43N-R30-LZS4

OU NC5A-43P-50-LZS4
OU NC5A-43N-50-LZS4
OUR NC5A5-43P-R50-LZS4
OUR NC5A5-43N-R50-LZS4

OU NC6A-43P-80-LZS4
OU NC6A-43N-80-LZS4
OUR NC6A5-43P-R80-LZS4
OUR NC6A5-43N-R80-LZS4

OU NC7A-43P-120-LZS4
OU NC7A-43N-120-LZS4
OUR NC7A5-43P-R120-LZS4
OUR NC7A5-43N-R120-LZS4

Разрешающая способность	1,2 мм
Диапазон рабочих напряжений питания, U _{раб.}	10...30 В DC
Падение напряжения при I _{max} , U _d	≤2,5 В
Максимальный рабочий ток, I _{max}	100 мА
Собственный ток потребления, I _о	≤35 мА
Гистерезис	≤0,4 мм
Защита от переплюсовки	Есть
Защита от короткого замыкания	Есть
Допустимая емкость нагрузки	0,02 мкФ
Категория применения	DC13
Задержка включения/отключения, не более	1 мс
Частота циклов оперирования, f	500 Гц
Допустимая освещенность окружающей среды	5000 Люкс
Диапазон рабочих температур, T _a	-15°C ... +65°C
Индикация срабатывания	Есть
Степень защиты IP	IP67/IP65
Материал корпуса	Д16Т
Подключение	Соединитель S19-S25,S251-S255

1,2 мм
10...30 В DC
≤2,5 В
100 мА
≤35 мА
≤0,4 мм
Есть
Есть
0,02 мкФ
DC13
1 мс
500 Гц
5000 Люкс
-15°C ... +65°C
Есть
IP67/IP65
Д16Т
Соединитель S19-S25,S251-S255

1,2 мм
10...30 В DC
≤2,5 В
100 мА
≤35 мА
≤0,4 мм
Есть
Есть
0,02 мкФ
DC13
1 мс
500 Гц
5000 Люкс
-15°C ... +65°C
Есть
IP67/IP65
Д16Т
Соединитель S19-S25,S251-S255

1,5 мм
10...30 В DC
≤2,5 В
100 мА
≤35 мА
≤0,5 мм
Есть
Есть
0,02 мкФ
DC13
1 мс
500 Гц
5000 Люкс
-15°C ... +65°C
Есть
IP67/IP65
Д16Т
Соединитель S19-S25,S251-S255

1,5 мм
10...30 В DC
≤2,5 В
100 мА
≤35 мА
≤0,5 мм
Есть
Есть
0,02 мкФ
DC13
1 мс
500 Гц
5000 Люкс
-15°C ... +65°C
Есть
IP67/IP65
Д16Т
Соединитель S19-S25,S251-S255

2,5 мм
10...30 В DC
≤2,5 В
100 мА
≤35 мА
≤0,7 мм
Есть
Есть
0,02 мкФ
DC13
1 мс
500 Гц
5000 Люкс
-15°C ... +65°C
Есть
IP67/IP65
Д16Т
Соединитель S19-S25,S251-S255

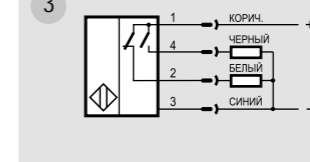
○/● - Переключающий контакт

Для датчиков с регулировкой чувствительности степень защиты IP65.

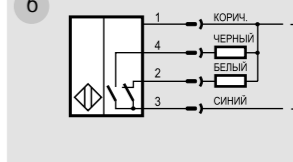
По заявке заказчика Компания "ТЕКО" производит щелевые оптические выключатели толщиной 10 мм с малогабаритным соединителем S74 с резьбой M8x1.

Схемы подключения
Разъемное соединение
Переключающий контакт

PNP ③



NPN ⑥

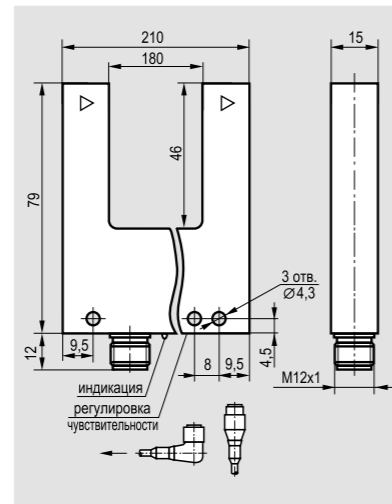


ЩЕЛЕВЫЕ ВЫКЛЮЧАТЕЛИ

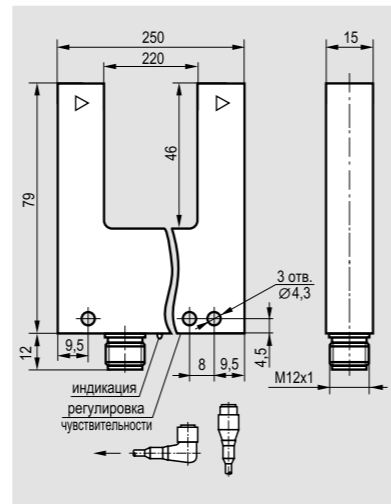
Размер корпуса, мм
Размер щели Зона чувствительности



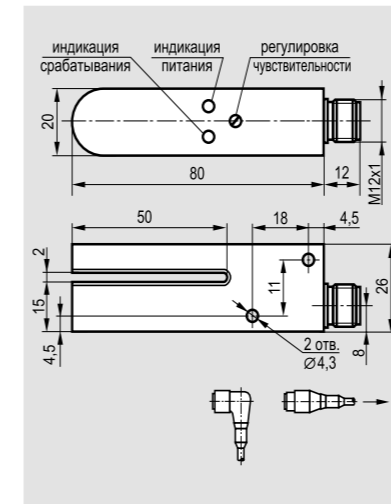
210x79x15
180 мм



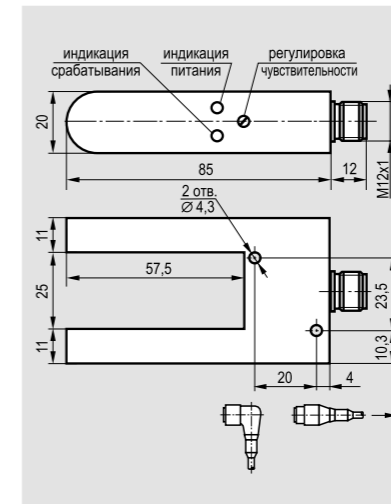
250x79x15
220 мм



80x20x26
2 мм



85x20x47
25 мм



2 мм	PNP	○/●	инфракрасный, рег.	③
2 мм	NPN	○/●	инфракрасный, рег.	⑥
25 мм	PNP	○/●	инфракрасный, рег.	③
25 мм	NPN	○/●	инфракрасный, рег.	⑥
180 мм	PNP	○/●	инфракрасный	③
180 мм	NPN	○/●	инфракрасный	⑥
180 мм	PNP	○/●	красный, рег.	③
180 мм	NPN	○/●	красный, рег.	⑥
220 мм	PNP	○/●	инфракрасный	③
220 мм	NPN	○/●	инфракрасный	⑥
220 мм	PNP	○/●	красный, рег.	③
220 мм	NPN	○/●	красный, рег.	⑥

OU NC8A-43P-180-LZS4
OU NC8A-43N-180-LZS4
OUR NC8A5-43P-R180-LZS4
OUR NC8A5-43N-R180-LZS4

OU NC9A-43P-220-LZS4
OU NC9A-43N-220-LZS4
OUR NC9A5-43P-R220-LZS4
OUR NC9A5-43N-R220-LZS4

OU NC01A5-43P-R2-LZS4
OU NC01A5-43N-R2-LZS4

OU NC03A5-43P-R25-LZS4
OU NC03A5-43N-R25-LZS4

Разрешающая способность	2,5 мм
Диапазон рабочих напряжений питания, U _{раб.}	10...30 В DC
Падение напряжения при I _{max} , U _d	≤2,5 В
Максимальный рабочий ток, I _{max}	100 мА
Собственный ток потребления, I _о	≤35 мА
Гистерезис	≤0,7 мм
Защита от переплюсовки	Есть
Защита от короткого замыкания	Есть
Допустимая емкость нагрузки	0,02 мкФ
Категория применения	DC13
Задержка включения/отключения, не более	1 мс
Частота циклов оперирования, f	500 Гц
Допустимая освещенность окружающей среды	5000 Люкс
Диапазон рабочих температур, T _a	-15°C ... +65°C
Индикация срабатывания	Есть
Степень защиты IP	IP67/IP65
Материал корпуса	Д16Т
Подключение	Соединитель S19-S25,S251-S255

2,5 мм
10...30 В DC
≤2,5 В
100 мА
≤35 мА
≤0,7 мм
Есть
Есть
0,02 мкФ
DC13
1 мс
500 Гц
5000 Люкс
-15°C ... +65°C
Есть
IP67/IP65
Д16Т
Соединитель S19-S25,S251-S255

2,5 мм
10...30 В DC
≤2,5 В
100 мА
≤35 мА
≤0,7 мм
Есть
Есть
0,02 мкФ
DC13
1 мс
500 Гц
5000 Люкс
-15°C ... +65°C
Есть
IP67/IP65
Д16Т
Соединитель S19-S25,S251-S255

0,5 мм
10...30 В DC
≤2,5 В
100 мА
≤25 мА
≤0,2 мм
Есть
Есть
0,02 мкФ
DC13
1 мс
500 Гц
5000 Люкс
-15°C ... +65°C
Есть
IP65
Д16Т
Соединитель S19-S25,S251-S255

1,0 мм
10...30 В DC
≤2,5 В
100 мА
≤25 мА
≤0,3 мм
Есть
Есть
0,02 мкФ
DC13
1 мс
500 Гц
5000 Люкс
-15°C ... +65°C
Есть
IP65
Д16Т
Соединитель S19-S25,S251-S255

○/● - Переключающий контакт

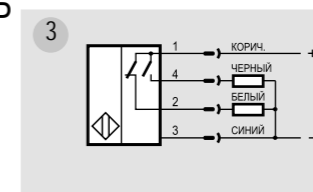
Для датчиков с регулировкой чувствительности степень защиты IP65.

По заявке заказчика Компания "ТЕКО" производит щелевые оптические выключатели толщиной 10 мм с малогабаритным соединителем S74 с резьбой M8x1.

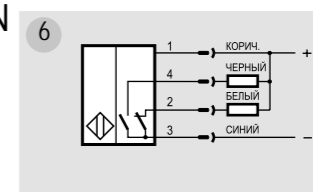
НАУЧНО-ПРОИЗВОДСТВЕННАЯ КОМПАНИЯ «ТЕКО»
454018, Челябинск, ул Кислицына, 100
Тел./факс: 8 (351) 729 82 00, 8 800 333 70 75
sale@teko-com.ru www.teko-com.ru

Схемы подключения
Разъемное соединение
Переключающий контакт

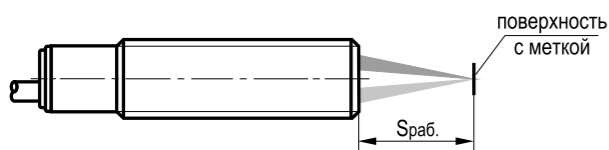
PNP 3



NPN 6



Тип D (Diffuse)

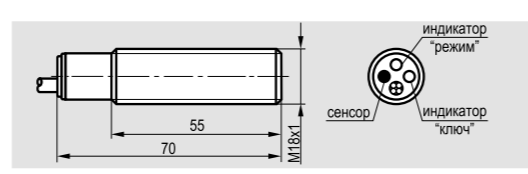
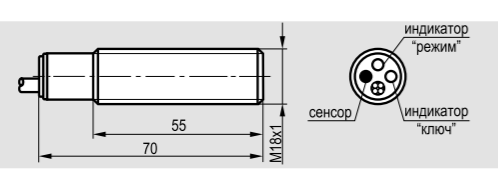


Диапазон рабочих напряжений питания, Uраб.	10...30 В DC
Максимальный рабочий ток, I _{max} (исполнение PNP)	1,4 А
Максимальный рабочий ток, I _{max} (исполнение NPN)	0,75 А
Собственный ток потребления, I ₀	≤35 мА
Защита от переплюсовки питания	Есть
Защита от короткого замыкания	Есть
Допустимая емкость нагрузки	0,1 мкФ
Частота циклов оперирования, f	500 Гц
Допустимая освещенность окружающей среды	500 Люкс
Диапазон рабочих температур, T _а	-25°C ... +75°C
Индикация режима работы	Есть
Индикация состояния выходного ключа	Есть
Степень защиты IP	IP67

Размер корпуса, мм	M18x1x72
Номинальная дальность действия	25 мм
Диапазон дальности действия, Sраб. (калибруется пользователем)	20...30 мм

Размер корпуса, мм	M18x1x72
Номинальная дальность действия	25 мм
Диапазон дальности действия, Sраб. (калибруется пользователем)	20...30 мм

Размер корпуса, мм	M18x1x72
Номинальная дальность действия	25 мм
Диапазон дальности действия, Sраб. (калибруется пользователем)	20...30 мм



PNP	желтый	ODY A44A5-49P-25C2-LE	ODY A44A5-49P-25C5-LE
	красный	ODR A44A5-49P-25C2-LE	ODR A44A5-49P-25C5-LE
	зеленый	ODG A44A5-49P-25C2-LE	ODG A44A5-49P-25C5-LE
	белый	ODW A44A5-49P-25C2-LE	ODW A44A5-49P-25C5-LE
NPN	желтый	ODY A44A5-49N-25C2-LE	ODY A44A5-49N-25C5-LE
	красный	ODR A44A5-49N-25C2-LE	ODR A44A5-49N-25C5-LE
	зеленый	ODG A44A5-49N-25C2-LE	ODG A44A5-49N-25C5-LE
	белый	ODW A44A5-49N-25C2-LE	ODW A44A5-49N-25C5-LE

PNP	желтый	ODY A44A5-49P-25C2-LE	ODY A44A5-49P-25C5-LE
	красный	ODR A44A5-49P-25C2-LE	ODR A44A5-49P-25C5-LE
	зеленый	ODG A44A5-49P-25C2-LE	ODG A44A5-49P-25C5-LE
	белый	ODW A44A5-49P-25C2-LE	ODW A44A5-49P-25C5-LE
NPN	желтый	ODY A44A5-49N-25C2-LE	ODY A44A5-49N-25C5-LE
	красный	ODR A44A5-49N-25C2-LE	ODR A44A5-49N-25C5-LE
	зеленый	ODG A44A5-49N-25C2-LE	ODG A44A5-49N-25C5-LE
	белый	ODW A44A5-49N-25C2-LE	ODW A44A5-49N-25C5-LE

PNP	желтый	ODY A44A5-49P-25C2-LE	ODY A44A5-49P-25C5-LE
	красный	ODR A44A5-49P-25C2-LE	ODR A44A5-49P-25C5-LE
	зеленый	ODG A44A5-49P-25C2-LE	ODG A44A5-49P-25C5-LE
	белый	ODW A44A5-49P-25C2-LE	ODW A44A5-49P-25C5-LE
NPN	желтый	ODY A44A5-49N-25C2-LE	ODY A44A5-49N-25C5-LE
	красный	ODR A44A5-49N-25C2-LE	ODR A44A5-49N-25C5-LE
	зеленый	ODG A44A5-49N-25C2-LE	ODG A44A5-49N-25C5-LE
	белый	ODW A44A5-49N-25C2-LE	ODW A44A5-49N-25C5-LE

Размер метки	2 мм
Материал корпуса	Д16Т
Подключение	Кабель 4x0,25 мм ²

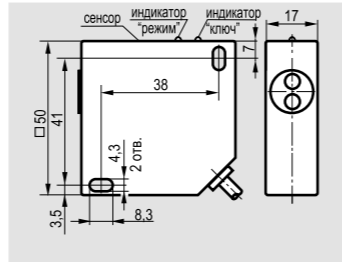
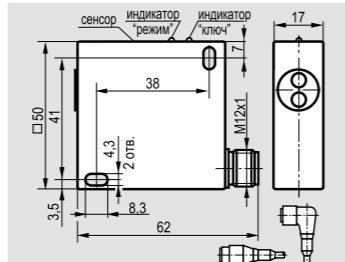
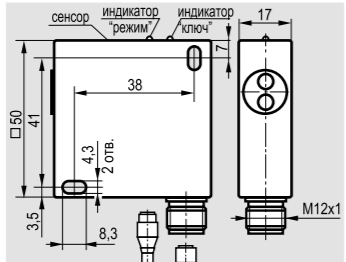
Размер метки	2 мм
Материал корпуса	Д16Т
Подключение	Кабель 4x0,25 мм ²

Размер метки	5 мм
Материал корпуса	Д16Т
Подключение	Кабель 4x0,25 мм ²

Размер корпуса, мм	50x50x17
Номинальная дальность действия	25 мм
Диапазон дальности действия, Sраб. (калибруется пользователем)	20...30 мм

Размер корпуса, мм	50x50x17
Номинальная дальность действия	25 мм
Диапазон дальности действия, Sраб. (калибруется пользователем)	20...30 мм

Размер корпуса, мм	50x50x17
Номинальная дальность действия	25 мм
Диапазон дальности действия, Sраб. (калибруется пользователем)	20...30 мм



PNP	желтый	ODY IC47A5-49P-25C5-LES4	ODY IC48A5-49P-25C5-LES4	ODY I49A5-49P-25C5-LE
	красный	ODR IC47A5-49P-25C5-LES4	ODR IC48A5-49P-25C5-LES4	ODR I49A5-49P-25C5-LE
	зеленый	ODG IC47A5-49P-25C5-LES4	ODG IC48A5-49P-25C5-LES4	ODG I49A5-49P-25C5-LE
	белый	ODW IC47A5-49P-25C5-LES4	ODW IC48A5-49P-25C5-LES4	ODW I49A5-49P-25C5-LE
NPN	желтый	ODY IC47A5-49N-25C5-LES4	ODY IC48A5-49N-25C5-LES4	ODY I49A5-49N-25C5-LE
	красный	ODR IC47A5-49N-25C5-LES4	ODR IC48A5-49N-25C5-LES4	ODR I49A5-49N-25C5-LE
	зеленый	ODG IC47A5-49N-25C5-LES4	ODG IC48A5-49N-25C5-LES4	ODG I49A5-49N-25C5-LE
	белый	ODW IC47A5-49N-25C5-LES4	ODW IC48A5-49N-25C5-LES4	ODW I49A5-49N-25C5-LE

PNP	желтый	ODY IC47A5-49P-25C5-LES4	ODY IC48A5-49P-25C5-LES4	ODY I49A5-49P-25C5-LE
	красный	ODR IC47A5-49P-25C5-LES4	ODR IC48A5-49P-25C5-LES4	ODR I49A5-49P-25C5-LE
	зеленый	ODG IC47A5-49P-25C5-LES4	ODG IC48A5-49P-25C5-LES4	ODG I49A5-49P-25C5-LE
	белый	ODW IC47A5-49P-25C5-LES4	ODW IC48A5-49P-25C5-LES4	ODW I49A5-49P-25C5-LE
NPN	желтый	ODY IC47A5-49N-25C5-LES4	ODY IC48A5-49N-25C5-LES4	ODY I49A5-49N-25C5-LE
	красный	ODR IC47A5-49N-25C5-LES4	ODR IC48A5-49N-25C5-LES4	ODR I49A5-49N-25C5-LE
	зеленый	ODG IC47A5-49N-25C5-LES4	ODG IC48A5-49N-25C5-LES4	ODG I49A5-49N-25C5-LE
	белый	ODW IC47A5-49N-25C5-LES4	ODW IC48A5-49N-25C5-LES4	ODW I49A5-49N-25C5-LE

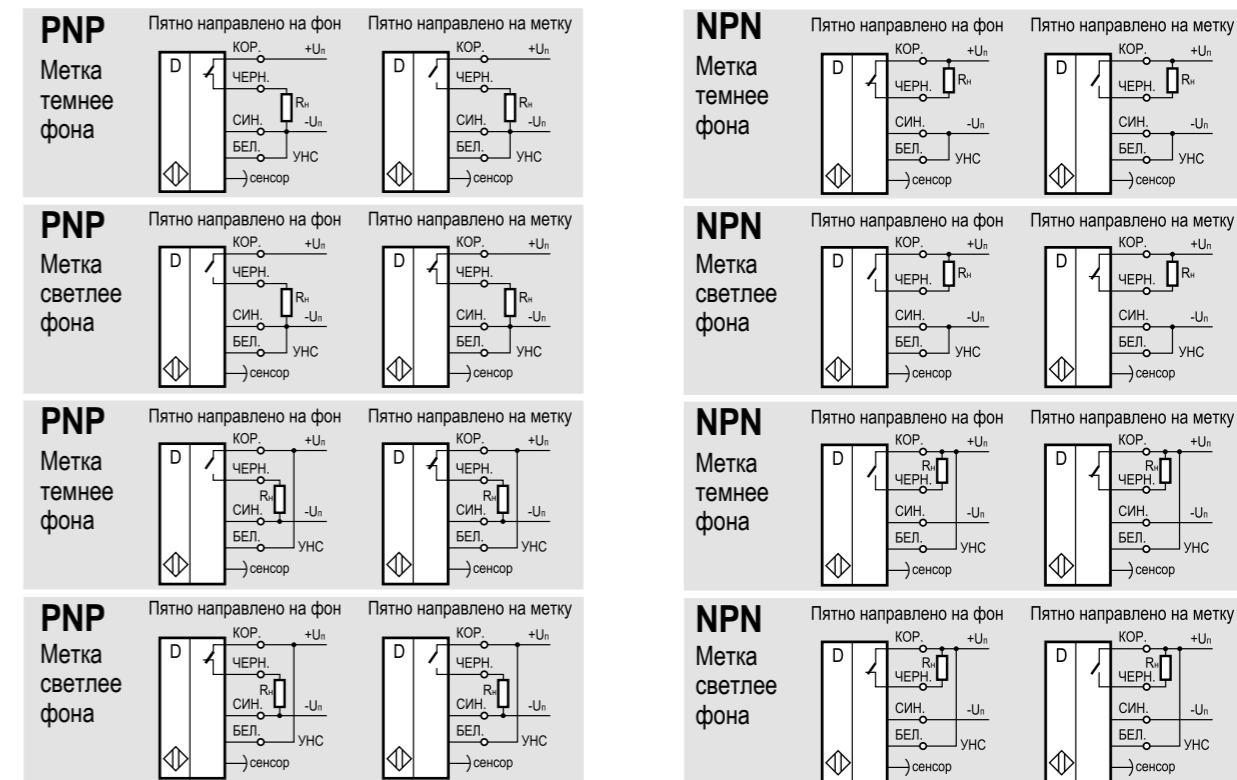
PNP	желтый	ODY IC47A5-49P-25C5-LES4	ODY IC48A5-49P-25C5-LES4	ODY I49A5-49P-25C5-LE
	красный	ODR IC47A5-49P-25C5-LES4	ODR IC48A5-49P-25C5-LES4	ODR I49A5-49P-25C5-LE
	зеленый	ODG IC47A5-49P-25C5-LES4	ODG IC48A5-49P-25C5-LES4	ODG I49A5-49P-25C5-LE
	белый	ODW IC47A5-49P-25C5-LES4	ODW IC48A5-49P-25C5-LES4	ODW I49A5-49P-25C5-LE
NPN	желтый	ODY IC47A5-49N-25C5-LES4	ODY IC48A5-49N-25C5-LES4	ODY I49A5-49N-25C5-LE
	красный	ODR IC47A5-49N-25C5-LES4	ODR IC48A5-49N-25C5-LES4	ODR I49A5-49N-25C5-LE
	зеленый	ODG IC47A5-49N-25C5-LES4	ODG IC48A5-49N-25C5-LES4	ODG I49A5-49N-25C5-LE
	белый	ODW IC47A5-49N-25C5-LES4	ODW IC48A5-49N-25C5-LES4	ODW I49A5-49N-25C5-LE

Размер метки	5 мм
Материал корпуса	Д16Т
Подключение	Соединитель S19-S25, S251-S255

Размер метки	5 мм
Материал корпуса	Д16Т
Подключение	Соединитель S19-S25, S251-S255

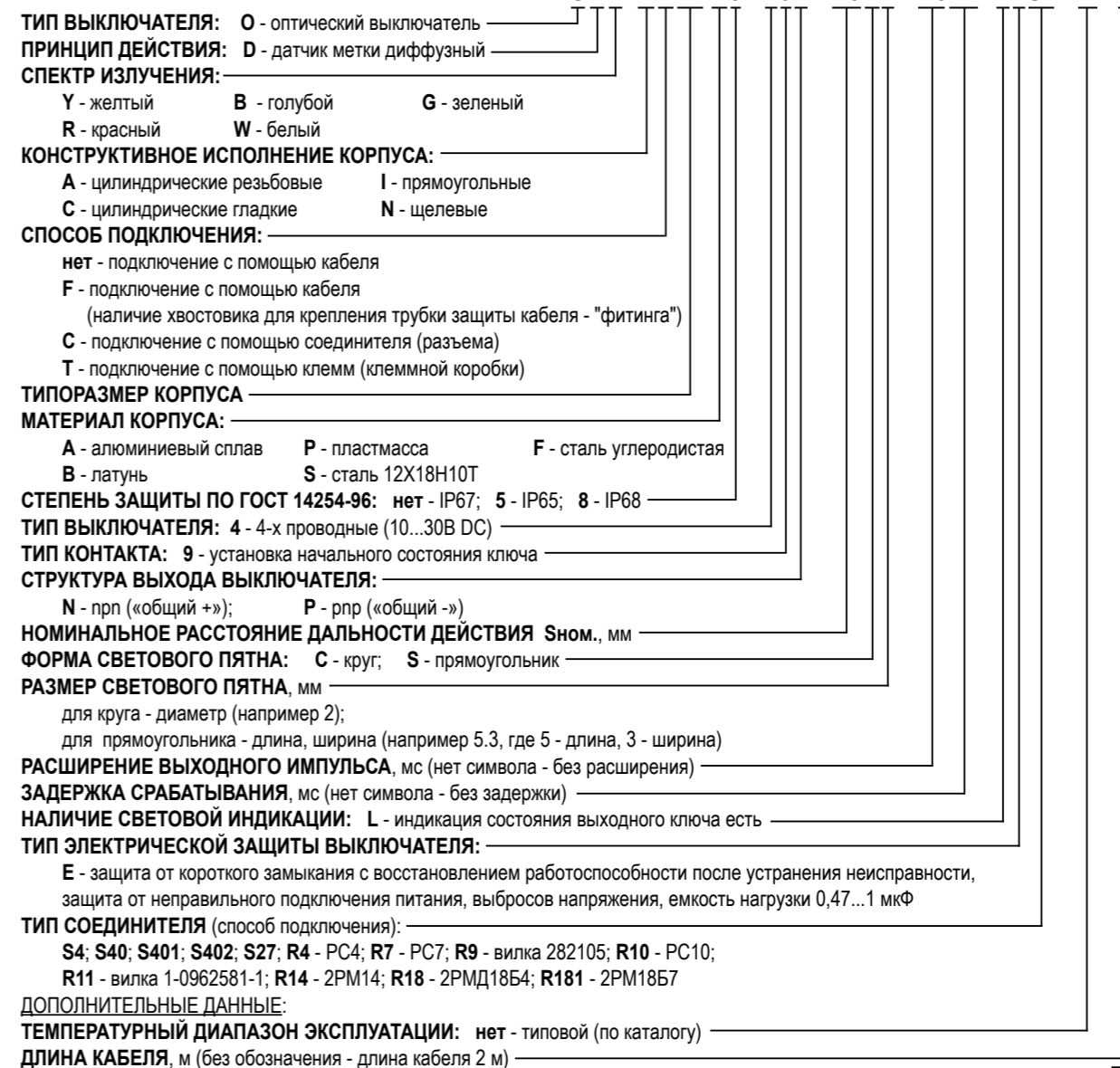
Размер метки	5 мм
Материал корпуса	Д16Т
Подключение	Кабель 4x0,25 мм ²

Схемы подключения диффузных датчиков метки:



Пример оформления заказа диффузных датчиков метки:

ODR AC44 A5 - 49P - 25C2 - A3D7- LES4 - X - X



Размер корпуса, мм	
Тип D (Diffuse)	Зона чувствительности
Тип R (Retroreflective)	Зона чувствительности
Тип T (Thru-Beam)	Зона чувствительности

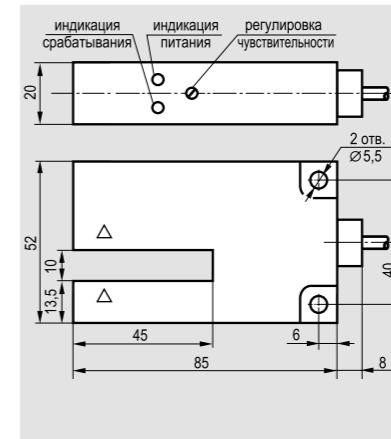
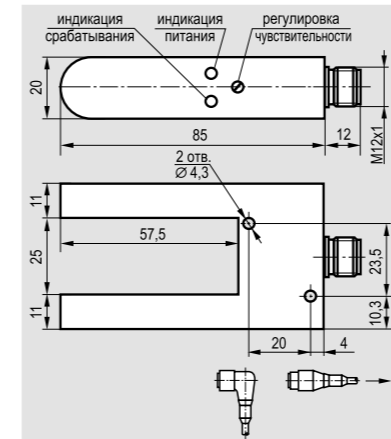
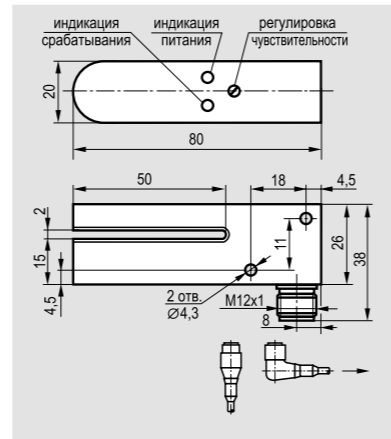
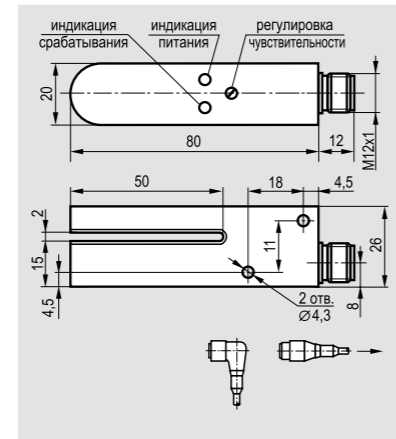
80x20x26
2 мм

80x20x26
2 мм

85x20x47
25 мм

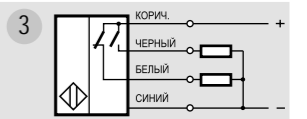
85x20x52
10 мм

Схемы подключения
Переключающий контакт

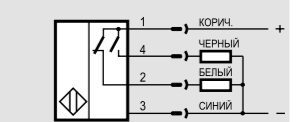


PNP

Кабельное соединение

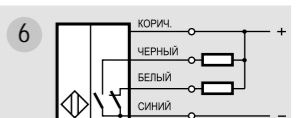


Разъемное соединение

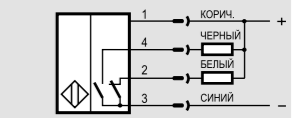


NPN

Кабельное соединение



Разъемное соединение



2 мм	PNP	○/●	красный, рег.	③
2 мм	NPN	○/●	красный, рег.	⑥
2 мм	PNP	○/●	зеленый, рег.	③
2 мм	NPN	○/●	зеленый, рег.	⑥
2 мм	PNP	○/●	белый, рег.	③
2 мм	NPN	○/●	белый, рег.	⑥
2 мм	PNP	○/●	синий, рег.	③
2 мм	NPN	○/●	синий, рег.	⑥
10 мм	PNP	○/●	красный, рег.	③
10 мм	NPN	○/●	красный, рег.	⑥
10 мм	PNP	○/●	зеленый, рег.	③
10 мм	NPN	○/●	зеленый, рег.	⑥
25 мм	PNP	○/●	красный, рег.	③
25 мм	NPN	○/●	красный, рег.	⑥
25 мм	PNP	○/●	зеленый, рег.	③
25 мм	NPN	○/●	зеленый, рег.	⑥
25 мм	PNP	○/●	белый, рег.	③
25 мм	NPN	○/●	белый, рег.	⑥
25 мм	PNP	○/●	синий, рег.	③
25 мм	NPN	○/●	синий, рег.	⑥

OMR NC01A5-43P-R2-LZS4
OMR NC01A5-43N-R2-LZS4
OMG NC01A5-43P-R2-LZS4
OMG NC01A5-43N-R2-LZS4
OMW NC01A5-43P-R2-LZS4
OMW NC01A5-43N-R2-LZS4
OMB NC01A5-43P-R2-LZS4
OMB NC01A5-43N-R2-LZS4

OMR NC02A5-43P-R2-LZS4
OMR NC02A5-43N-R2-LZS4
OMG NC02A5-43P-R2-LZS4
OMG NC02A5-43N-R2-LZS4
OMW NC02A5-43P-R2-LZS4
OMW NC02A5-43N-R2-LZS4
OMB NC02A5-43P-R2-LZS4
OMB NC02A5-43N-R2-LZS4

OMR NC03A5-43P-R25-LZS4
OMR NC03A5-43N-R25-LZS4
OMG NC03A5-43P-R25-LZS4
OMG NC03A5-43N-R25-LZS4
OMW NC03A5-43P-R25-LZS4
OMW NC03A5-43N-R25-LZS4
OMB NC03A5-43P-R25-LZS4
OMB NC03A5-43N-R25-LZS4

OMR N04A5-43P-R10-LZ
OMR N04A5-43N-R10-LZ
OMG N04A5-43P-R10-LZ
OMG N04A5-43N-R10-LZ

Размер метки	3x5 мм
Диапазон рабочих напряжений питания, Uраб.	10...30 В DC
Падение напряжения при I _{max} , Uд	≤2,5 В
Максимальный рабочий ток, I _{max}	100 мА
Собственный ток потребления, I _o	≤40 мА
Защита от переплюсовки	Есть
Защита от короткого замыкания	Есть
Допустимая емкость нагрузки	0,01 мкФ
Категория применения	DC13
Задержка включения/отключения, не более	125 мс
Частота циклов оперирования, f	4000 Гц
Допустимая освещенность окружающей среды	3000 Люкс
Диапазон рабочих температур, T _a	-15°C ... +65°C
Индикация срабатывания	Есть
Степень защиты IP	IP65
Материал корпуса	D16T
Подключение	Соединитель S19-S25, S251-S255

3x5 мм
10...30 В DC
≤2,5 В
100 мА
≤40 мА
Есть
Есть
0,01 мкФ
DC13
125 мс
4000 Гц
3000 Люкс
-15°C ... +65°C
Есть
IP65
D16T
Соединитель S19-S25, S251-S255

3x5 мм
10...30 В DC
≤2,5 В
100 мА
≤40 мА
Есть
Есть
0,01 мкФ
DC13
125 мс
4000 Гц
3000 Люкс
-15°C ... +65°C
Есть
IP65
D16T
Соединитель S19-S25, S251-S255

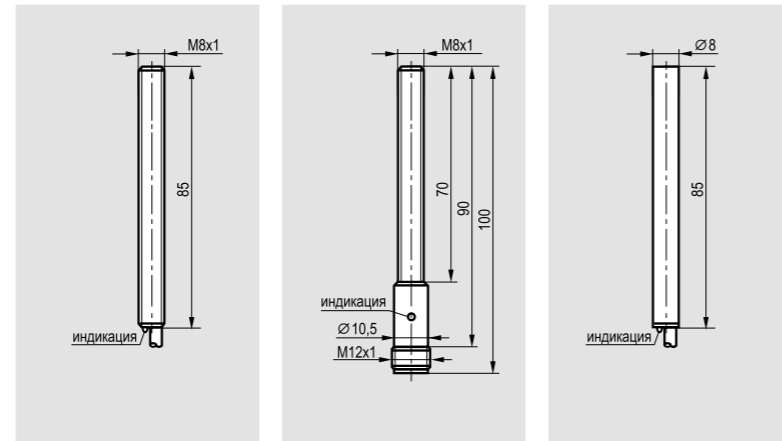
3x5 мм
10...30 В DC
≤2,5 В
100 мА
≤40 мА
Есть
Есть
0,01 мкФ
DC13
125 мс
4000 Гц
3000 Люкс
-15°C ... +65°C
Есть
IP65
D16T
Соединитель S19-S25, S251-S255

3x5 мм
10...30 В DC
≤2,5 В
100 мА
≤40 мА
Есть
Есть
0,01 мкФ
DC13
125 мс
4000 Гц
3000 Люкс
-15°C ... +65°C
Есть
IP65
D16T
Кабель 4x0,25 мм ²

○/● - Переключающий контакт

НАУЧНО-ПРОИЗВОДСТВЕННАЯ КОМПАНИЯ «ТЕКО»
454018, Челябинск, ул Кислицына, 100
Тел./факс: 8 (351) 729 82 00, 8 800 333 70 75
sale@teko-com.ru www.teko-com.ru

Размер корпуса, мм		M8x1x85	M8x1x100	Ø8x85
Тип D (Diffuse)	Дальность действия	100 мм	100 мм	100 мм
Тип R (Retroreflective)	Дальность действия			
Тип T (Thru-Beam)	Дальность действия	2,5 м	2,5 м	2,5 м



Тип D (Diffuse)

100 мм	PNP	○	инфракрасный	①			
100 мм	PNP	○/●	инфракрасный	③			
100 мм	NPN	○	инфракрасный	④			
100 мм	NPN	○/●	инфракрасный	⑥			
200 мм	PNP	○	инфракрасный	①			
200 мм	PNP	○/●	инфракрасный	③			
200 мм	NPN	○	инфракрасный	④			
200 мм	NPN	○/●	инфракрасный	⑥			
400 мм	PNP	○	инфракрасный	①			
400 мм	PNP	○/●	инфракрасный	③			
400 мм	NPN	○/●	инфракрасный	⑥			

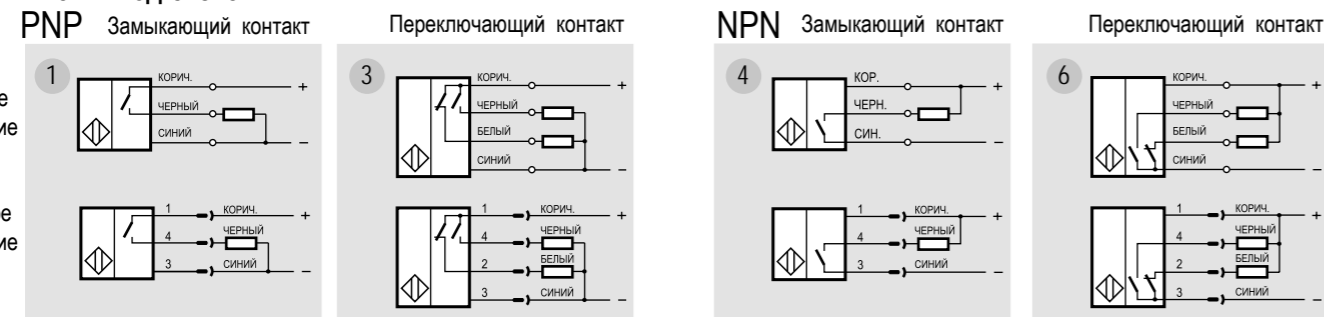
Тип T (Thru-Beam), приемник

2,5 м	PNP	○	инфракрасный	①	OS A13B-31P-2,5-L-B	OS AC14B-31P-2,5-LS4-B	OS C12B-31P-2,5-L-B
5 м	PNP	○	инфракрасный	①			
5 м	NPN	○	инфракрасный	④			
16 м	PNP	○	инфракрасный	①			

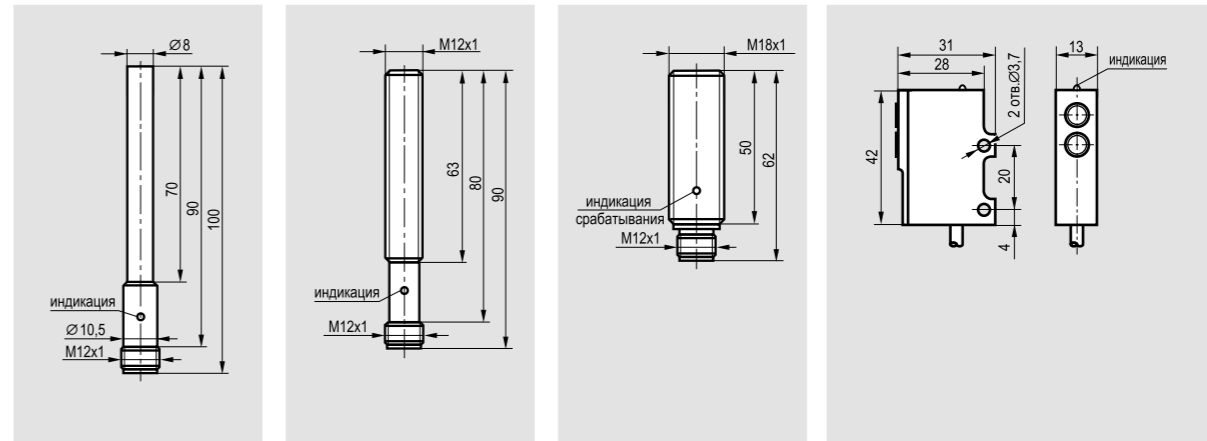
Диапазон рабочих напряжений питания, U _{раб.}	10...30 В DC	10...30 В DC	10...30 В DC
Падение напряжения при I _{max} , U _d	≤0,2 В	≤0,2 В	≤0,2 В
Максимальный рабочий ток, I _{max}	50 мА	50 мА	50 мА
Собственный ток потребления, I ₀	≤30 мА	≤30 мА	≤30 мА
Защита от переплюсовки	Нет	Нет	Нет
Защита от короткого замыкания	Нет	Нет	Нет
Допустимая емкость нагрузки	0,2 мкФ	0,2 мкФ	0,2 мкФ
Категория применения	DC13	DC13	DC13
Задержка включения/отключения, не более	2,5 мс / 10 мс для OS	2,5 мс / 10 мс для OS	2,5 мс / 10 мс для OS
Частота циклов оперирования, f	200 Гц / 50 Гц для OS	200 Гц / 50 Гц для OS	200 Гц / 50 Гц для OS
Допустимая освещенность окружающей среды	6000/10000 Люкс для OS	6000/10000 Люкс для OS	6000/10000 Люкс для OS
Диапазон рабочих температур, T _a	-15°C ... +65°C	-15°C ... +65°C	-15°C ... +65°C
Индикация срабатывания	Есть	Есть	Есть
Степень защиты IP	IP67	IP67	IP67
Материал корпуса	Л68	Л68	Л68
Подключение	Кабель 3x0,12 мм ²	Соединитель S19-S25, S251-S255	Кабель 3x0,12 мм ²

- - Замыкающий контакт
- /● - Переключающий контакт

Схемы подключения



	Ø8x100	M12x1x90	M18x1x62	31x42x13
	100 мм	100 мм/200 мм	100/200/400 мм	100 мм/200 мм/400 мм
	2,5 м	5 м	16 м	



	OV AC25A-31P-100-LS4-B	OV AC45A-31P-100-LS4-B	
	OV AC25A-31N-100-LS4-B	OV AC45A-31N-100-LS4-B	OV I34A-43P-100-L-B
	OV AC25A-31P-200-LS4-B	OV AC45A-31P-200-LS4-B	OV I34A-43N-100-L-B
	OV AC25A-31N-200-LS4-B		OV I34A-43P-200-L-B
		OV AC45A-31P-400-LS4-B	OV I34A-43N-200-L-B
			OV I34A-43P-400-L-B
			OV I34A-43N-400-L-B
OS CC14B-31P-2,5-LS4-B			
	OS AC25A-31P-5-LS4-B		
	OS AC25A-31N-5-LS4-B		
		OS AC45A-31P-16-LS4-B	

10...30 В DC	10...30 В DC	10...30 В DC	10...30 В DC
≤0,2 В	≤0,2 В	≤0,2 В	≤0,2 В
50 мА	100 мА	100 мА	100 мА
≤30 мА	≤25 мА	≤25 мА	≤25 мА
Нет	Нет	Нет	Нет
Нет	Нет	Нет	Нет
0,2 мкФ	0,2 мкФ	0,2 мкФ	0,2 мкФ
DC13	DC13	DC13	DC13
2,5 мс / 10 мс для OS	2 мс / 10 мс для OS	2 мс / 10 мс для OS	2,5 мс
200 Гц / 50 Гц для OS	250 Гц / 50 Гц для OS	250 Гц / 100 Гц для OS	200 Гц
6000/10000 Люкс для OS	6000/10000 Люкс для OS	6000/10000 Люкс для OS	6000 Люкс
-15°C ... +65°C	-15°C ... +65°C	-15°C ... +65°C	-15°C ... +65°C
Есть	Есть	Есть	Есть
IP67	IP67	IP67	IP67
Л68	Д16Т	Д16Т	Д16Т
Соединитель S19-S25, S251-S255	Соединитель S19-S25, S251-S255	Соединитель S19-S25, S251-S255	Кабель 4x0,25 мм ²

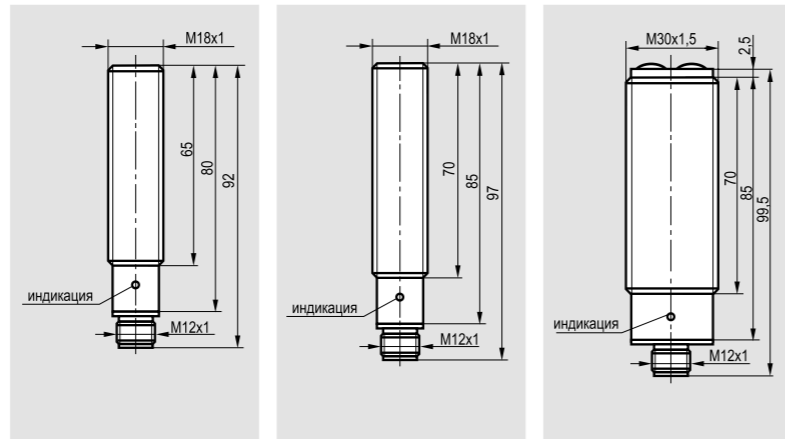
По индивидуальной заявке Компания "ТЕКО" производит датчики с низким падением напряжения на ключе в других конструктивных исполнениях, согласованных с заказчиком.

Излучатели для датчиков Т типа Вы сможете подобрать в разделе:
Оптические бесконтактные выключатели общего применения (глава 2.1).

**ОПТИЧЕСКИЕ
ВЫКЛЮЧАТЕЛИ 4-х-проводные**
M18x1; M30x1,5

ДАТЧИКИ С ГАЛЬВАНИЧЕСКИ

Размер корпуса, мм		M18x1x92	M18x1x97	M30x1,5x99,5
Тип D (Diffuse)	Дальность действия	100/200/400/800 мм		2000 мм
Тип R (Retroreflective)	Дальность действия		1000/2000/4000 мм	4000 мм
Тип T (Thru-Beam)	Дальность действия		16 м	



Тип	Тип D (Diffuse)		Среды	Страна	Код
	Дальность	Среды			
D	100 мм	○ инфракрасный	28	OV AC43A-47-100-LPS4	
	200 мм	○ инфракрасный	28	OV AC43A-47-200-LPS4	
	400 мм	○ инфракрасный	28	OV AC43A-47-400-LPS4*	
	800 мм	○ инфракрасный	28	OV AC43A-47-800-LPS4*	
	1 м	○ инфракрасный	28		
	2 м	○ инфракрасный	28	OV AC81A-47-2000-LPS4	
R	1 м	○ инфракрасный	28	OX AC42A-47-1000-LPS4	
	2 м	○ инфракрасный	28	OX AC42A-47-2000-LPS4	
	4 м	○ инфракрасный	28	OX AC42A-47-4000-LPS4*	
T	16 м	○ инфракрасный	28	OS AC42A-47-16-LPS4	
	25 м	○ инфракрасный	28		
	50 м	○ инфракрасный	28		

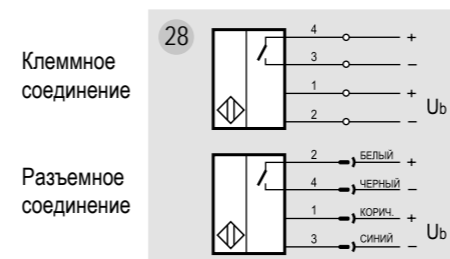
Параметр	M18x1x92	M18x1x97	M30x1,5x99,5
Диапазон рабочих напряжений питания, U _{раб.}	10...30 В DC	10...30 В DC	10...30 В DC
Напряжение коммутации нагрузки	≤50 В	≤50 В	≤50 В
Коммутируемый рабочий ток оптрона, I _{max}	50 мА	50 мА	50 мА
Собственный ток потребления, I ₀	≤25 мА	≤25 мА	≤25 мА
Защита от переплюсовки питания	Есть	Есть	Есть
Защита от переплюсовки оптрона	Есть	Есть	Есть
Категория применения	DC13	DC13	DC13
Задержка включения/отключения, не более	10 мс	10 мс	20 мс
Частота циклов оперирования, f	50 Гц	50 Гц	25 Гц
Допустимая освещенность окружающей среды	6000 Люкс/2000 Люкс*	6000/2000*/10000 Люкс для OS	2000 Люкс
Диапазон рабочих температур, T _a	-15°C ... +65°C	-15°C ... +65°C	-15°C ... +65°C
Индикация срабатывания	Есть	Есть	Есть
Степень защиты IP	IP67	IP67	IP67
Материал корпуса	D16T	D16T	D16T
Подключение	Соединитель S19-S25, S251-S255	Соединитель S19-S25, S251-S255	Соединитель S19-S25, S251-S255

○ - Замыкающий контакт

Для оптических датчиков, отмеченных звездочкой *, допустимая освещенность 2000 Люкс.

Рекомендуемые световозврататели для датчиков Типа R: OR1, OR2 (стр.2.4.5).

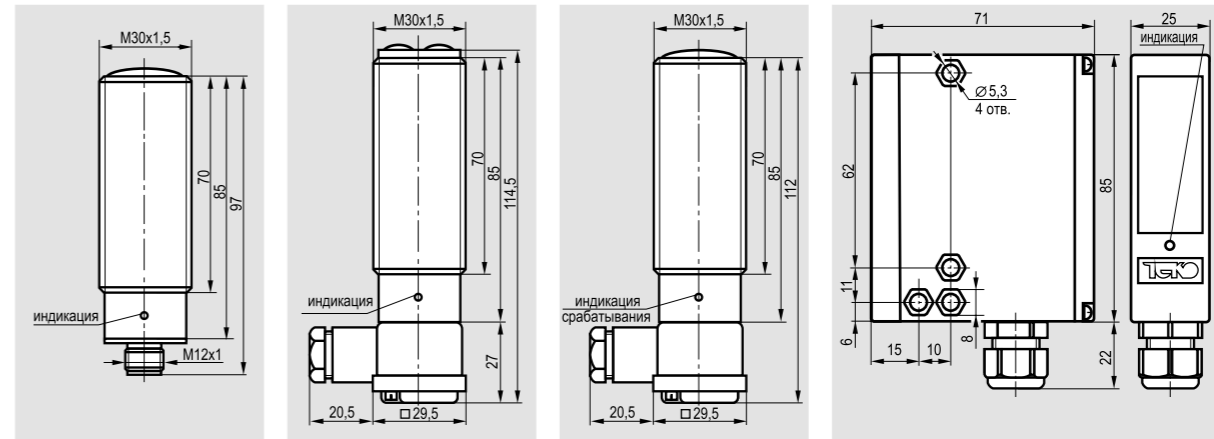
Схемы подключения
Замыкающий контакт



РАЗВЯЗАННЫМ ОПТРОНЫМ ВЫХОДОМ

**ОПТИЧЕСКИЕ
ВЫКЛЮЧАТЕЛИ 4-х-проводные**
M30x1,5; 71x85x25

M30x1,5x97	M30x1,5x114,5	M30x1,5x112	71x85x25
25 м/50 м	2000 мм 4000 мм	25 м/50 м	100 мм/200 мм/400 мм 1000 мм/2000 мм/4000 мм
			16 м



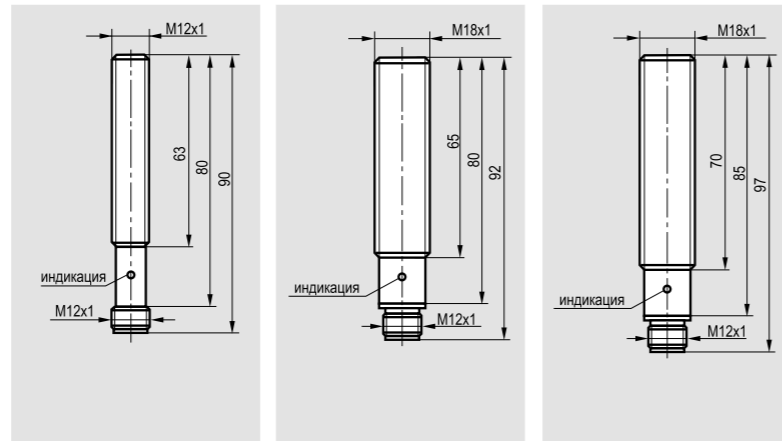
Тип	M30x1,5x97		Среды	Страна	Код
	Дальность	Среды			
D	25 м	○ инфракрасный	28	OS AC81A-47-25-LPS4	
	50 м	○ инфракрасный	28	OS AC81A-47-50-LPS4	
		○ инфракрасный			
		○ инфракрасный			
		○ инфракрасный			
		○ инфракрасный			
R				OV AT81A-47-2000-LP	
				OX AT81A-47-4000-LP	
T				OS AT81A-47-25-LP	
				OS AT81A-47-50-LP	
Параметры					
Диапазон рабочих напряжений питания, U _{раб.}	10...30 В DC	10...30 В DC	10...30 В DC	10...30 В DC	
Напряжение коммутации нагрузки	≤50 В	≤50 В	≤50 В	≤50 В	
Коммутируемый рабочий ток оптрона, I _{max}	50 мА	50 мА	50 мА	50 мА	
Собственный ток потребления, I ₀	≤25 мА	≤25 мА	≤25 мА	≤25 мА	
Защита от переплюсовки питания	Есть	Есть	Есть	Есть	
Защита от переплюсовки оптрона	Есть	Есть	Есть	Есть	
Категория применения	DC13	DC13	DC13	DC13	
Задержка включения/отключения, не более	20 мс	20 мс	20 мс	20 мс	
Частота циклов оперирования, f	25 Гц	25 Гц	25 Гц	25 Гц	
Допустимая освещенность окружающей среды	10000 Люкс	2000 Люкс	10000 Люкс	6000/2000 Люкс*/10000 Люкс для OS	
Диапазон рабочих температур, T _a	-15°C ... +65°C	-15°C ... +65°C	-15°C ... +65°C	-15°C ... +65°C	
Индикация срабатывания	Есть	Есть	Есть	Есть	
Степень защиты IP	IP67	IP67	IP67	IP67	
Материал корпуса	D16T	D16T	D16T	Полиамид	
Подключение	Соединитель S19-S25, S251-S255	Клеммник 1,5 мм ² max	Клеммник 1,5 мм ² max	Клеммник 1,5 мм ² max	

По индивидуальной заявке Компания "ТЕКО" производит датчики с гальванически развязанным оптронным выходом в других конструктивных исполнениях, согласованных с заказчиком. Возможно также исполнение датчиков с неполярными оптронами, твердотельными реле.

**Излучатели для датчиков T типа Вы сможете подобрать в разделе:
Оптические бесконтактные выключатели общего применения (глава 2.1).**

ОПТИЧЕСКИЕ ВЫКЛЮЧАТЕЛИ 3-х-проводные M12x1; M18x1 ДАТЧИКИ С ОТКРЫТЫМ КОЛЛЕКТОРОМ

Размер корпуса, мм		M12x1x90	M18x1x92	M18x1x97
Тип D (Diffuse)	Дальность действия	100 мм	100 мм/200 мм	1000 мм/2000 мм
Тип R (Retroreflective)	Дальность действия			16 м
Тип T (Thru-Beam)	Дальность действия			



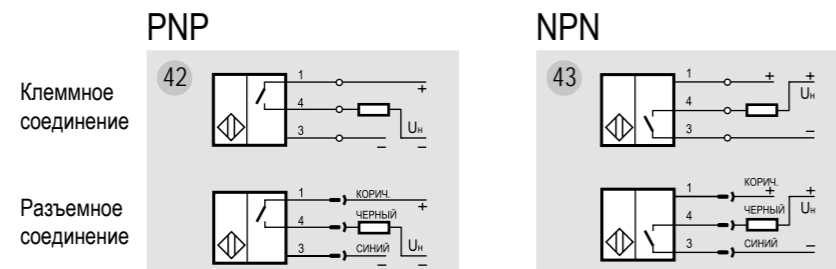
Тип D (Diffuse)				
100 мм	PNP	○	инфракрасный	42
100 мм	NPN	○	инфракрасный	43
200 мм	PNP	○	инфракрасный	42
200 мм	NPN	○	инфракрасный	43
Тип R (Retroreflective)				
1 м	PNP	○	инфракрасный	42
1 м	NPN	○	инфракрасный	43
2 м	PNP	○	инфракрасный	42
2 м	NPN	○	инфракрасный	43
Тип T (Thru-Beam), приемник				
16 м	PNP	○	инфракрасный	42
16 м	NPN	○	инфракрасный	43

Диапазон рабочих напряжений питания, U _{раб.}	10...30 В DC	10...30 В DC	10...30 В DC
Диапазон рабочих коммутируемых напряжений, U _н	5...65 В	5...65 В	5...65 В
Падение напряжения при I _{раб.} , U _д	≤2,5 В	≤2,5 В	≤2,5 В
Максимальный рабочий ток, I _{max}	100 мА	250 мА	250 мА
Собственный ток потребления, I _о	≤25 мА	≤25 мА	≤25 мА
Защита от переплюсовки	Есть	Есть	Есть
Защита от короткого замыкания	Есть	Есть	Есть
Допустимая емкость нагрузки	0,02 мкФ	0,02 мкФ	0,02 мкФ
Категория применения	DC13	DC13	DC13
Задержка включения/отключения, не более	2 мс	5 мс	5 мс
Частота циклов оперирования, f	250 Гц	100 Гц	100 Гц
Допустимая освещенность окружающей среды	6000 Люкс	6000 Люкс	6000/10000 Люкс для OS
Диапазон рабочих температур, T _a	-15°C ... +65°C	-15°C ... +65°C	-15°C ... +65°C
Индикация срабатывания	Есть	Есть	Есть
Степень защиты IP	IP67	IP67	IP67
Материал корпуса	D16T	D16T	D16T
Подключение	Соединитель S19-S25,S251-S255	Соединитель S19-S25,S251-S255	Соединитель S19-S25,S251-S255

○ - Замыкающий контакт

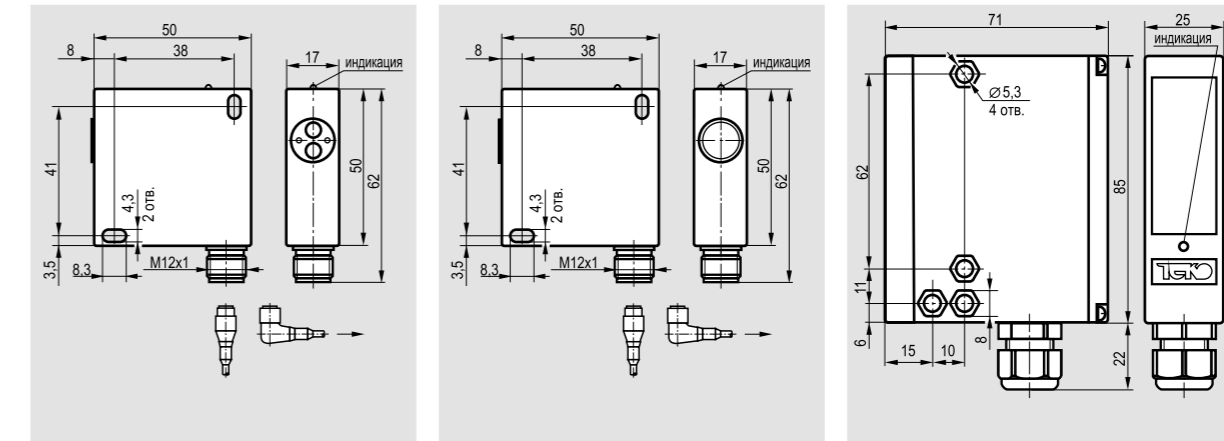
Рекомендуемые световозврататели для датчиков Типа R: OR1, OR2 (стр.2.4.5).

Схемы подключения
Замыкающий контакт



3-х-проводные 50x50x17; 71x85x25

50x50x17	50x50x17	71x85x25
200 мм		100 мм/200 мм
1000 мм/2000 мм		1000 мм/2000 мм
	16 м	16 м



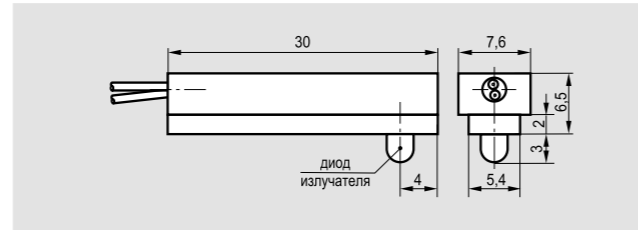
OV AC41A-31P-200-LES4-K		OV IT61P-31P-100-LE-K
OV AC41A-31N-200-LES4-K		OV IT61P-31N-100-LE-K
		OV IT61P-31P-200-LE-K
		OV IT61P-31N-200-LE-K
OX IC41A-31P-1000-LES4-K		OX IT61P-31P-1000-LE-K
OX IC41A-31N-1000-LES4-K		OX IT61P-31N-1000-LE-K
OX IC41A-31P-2000-LES4-K		OX IT61P-31P-2000-LE-K
OX IC41A-31N-2000-LES4-K		OX IT61P-31N-2000-LE-K
	OS IC41A-31P-16-LES4-K	OS IT61P-31P-16-LE-K
	OS IC41A-31N-16-LES4-K	OS IT61P-31N-16-LE-K

10...30 В DC	10...30 В DC	10...30 В DC
5...65 В	5...65 В	5...65 В
≤2,5 В	≤2,5 В	≤2,5 В
250 мА	250 мА	250 мА
≤25 мА	≤25 мА	≤25 мА
Есть	Есть	Есть
Есть	Есть	Есть
0,47 мкФ	0,47 мкФ	0,47 мкФ
DC13	DC13	DC13
5 мс	5 мс	10 мс
100 Гц	100 Гц	50 Гц
6000 Люкс	10000 Люкс	6000 Люкс/10000 Люкс для OS
-15°C ... +65°C	-15°C ... +65°C	-15°C ... +65°C
Есть	Есть	Есть
IP67	IP67	IP67
D16T	D16T	Полиамид
Соединитель S19-S25,S251-S255	Соединитель S19-S25,S251-S255	Клеммник 1,5 мм ² max

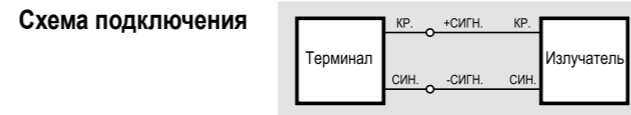
По индивидуальной заявке Компания "ТЕКО" производит датчики с открытым коллектором в других конструктивных исполнениях, согласованных с заказчиком.

Излучатели для датчиков Т типа Вы можете подобрать в разделе: Оптические бесконтактные выключатели общего применения (глава 2.1).

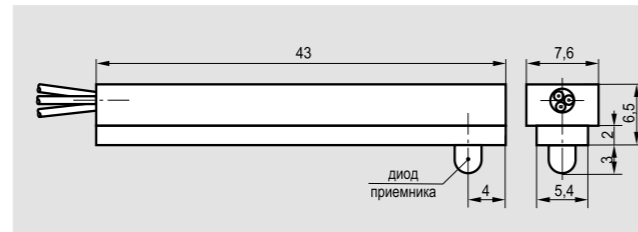
Размер корпуса, мм	30x7,6x6,5
Дальность действия	0...600 мм



Излучатель	ВТИЮ.5162
Длина волны максимальной излучаемой мощности	940 нм
Угол излучения	50°
Диапазон рабочих температур, Т _а	0°С...+40°С
Питание импульсным током от блока управления кассовым терминалом	
Длительность импульсов	10...30 мкс
Амплитуда тока	<800 мА
Максимальная рассеиваемая мощность	30 мВт
Материал корпуса	Полиамид
Присоединение	Провод МГШВ 2x0,12мм ² ; L=2м
Степень защиты по ГОСТ 14254-96	IP65



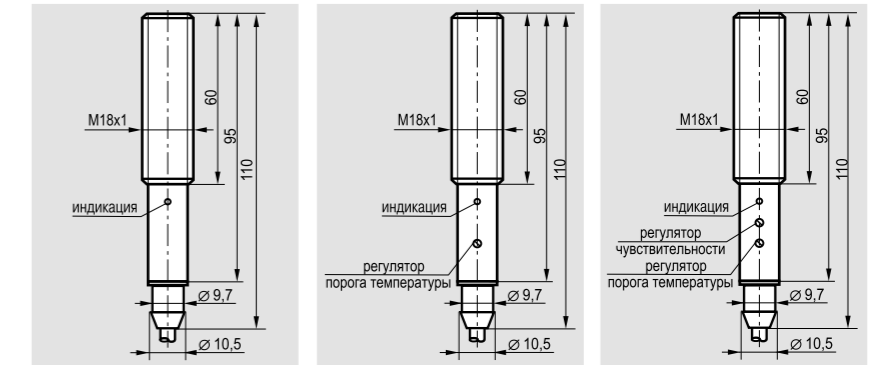
Размер корпуса, мм	43x7,6x6,5
Дальность действия	0...600 мм



Приёмник	ВТИЮ.5161
Угол визирования	50°
Диапазон напряжения питания, U _{раб.}	4,7 В...5,5 В DC
Длина волны света наибольшей чувствительности	940 нм
Допустимая внешняя освещённость на уровне транспортёрной ленты	5000 люкс
Максимальный рабочий ток, I _{max}	20 мА
Максимальная емкость нагрузки	1000 пф
Собственный ток потребления, I _о	<2 мА
Защита от короткого замыкания нагрузки	Есть
Защита от переплюсовки питания	Есть
Максимальная амплитуда выходного напряжения	4,5 В
Диапазон рабочих температур, Т _а	0°С...+40°С
Материал корпуса	Полиамид
Присоединение	Провод МГШВ 3x0,12мм ² ; L=2м
Степень защиты по ГОСТ 14254-96	IP65



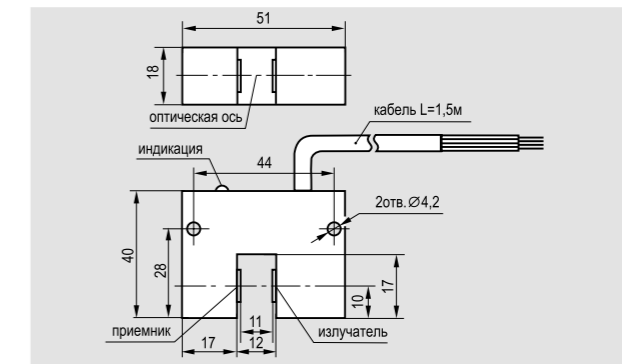
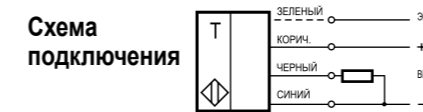
Размер корпуса, мм	M18x1x110	M18x1x110	M18x1x110
Дальность действия	0,5...3 м	0,5...3 м	0,5...10 м



Угол визирования*	45°*	45°*	45°*
Диапазон контролируемой температуры	+500°С ... +800°С	+500°С ... +1250°С	+500°С ... +1250°С
Диапазон рабочих напряжений питания, U _{раб.}	12...30 В DC	12...30 В DC	12...30 В DC
Допустимая освещённость окружающей среды	3000 Люкс	3000 Люкс	3000 Люкс
Максимальный рабочий ток, I _{max}	250 мА	250 мА	250 мА
Собственный ток потребления, I _о	<25 мА	<25 мА	<25 мА
Задержка включения/отключения	<0,5 сек.	<0,5 сек.	<0,5 сек.
Защита от переплюсовки	Есть	Есть	Есть
Защита от короткого замыкания	Есть	Есть	Есть
Индикация срабатывания	Есть	Есть	Есть
Диапазон рабочих температур, Т _а	-15°С ... +65°С	-15°С ... +65°С	-15°С ... +65°С
Степень защиты IP	IP65	IP65	IP65
Материал корпуса	Д16Т	Д16Т	Д16Т
Подключение	Кабель ПМВ 4x0,25 мм ²	Кабель ПМВ 4x0,25 мм ²	Кабель ПМВ 4x0,25 мм ²

* Для получения угла визирования 15° или 25° необходимо использовать диафрагмы ОВ04 или ОВ05 соответственно со стр. 2.4.6

Размер корпуса, мм	51x18x40
Тип Т (Thru-Beam)	Зона чувствительности
	11 мм



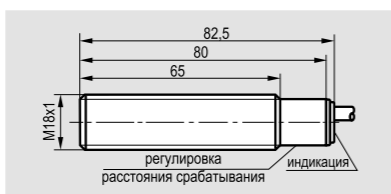
Диапазон рабочих напряжений питания, U _{раб.}	4,5...5,5 В DC
Номинальное сопротивление нагрузки	5 кОм
Выходное напряжение при прерывании луча	≥2,4 В
Выходное напряжение при отсутствии прерывания луча	≤0,4 В
Максимальный ток нагрузки	80 мА
Потребляемая мощность, не более	0,5 Вт
Допустимая освещённость окружающей среды	5000 Люкс
Диаметр луча	3 мм
Частота циклов оперирования, f	20 Гц...20 кГц
Индикация состояния преобразователя	Есть
Защита от короткого замыкания	Есть
Режим работы	ПВ100
Диапазон рабочих температур, Т _а	-25°С ... +75°С
Степень защиты IP	IP67
Материал корпуса	Д16Т
Подключение	Кабель 3x0,34 мм ² (экран.)

Размер корпуса, мм
Максимальное расстояние срабатывания
Диапазон регулировки макс. расстояния срабатывания

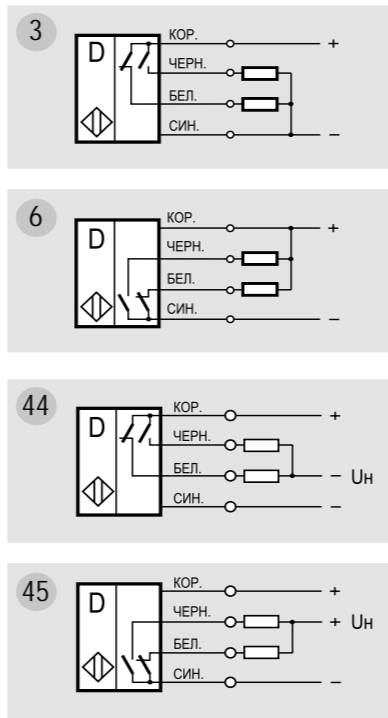
M18x1x82,5
250 мм
100...250 мм



Серия OL A43A5



Схемы подключения



PNP	O/●	③
NPN	O/●	⑥
PNP	O/●	④④
NPN	O/●	④⑤

OL A43A5-43P-R150-LZ
OL A43A5-43N-R150-LZ
OL A43A5-43P-R150-LZ-K
OL A43A5-43N-R150-LZ-K

Диапазон рабочих напряжений питания, U _b	10...30 В DC
Номинальный рабочий ток, I _e	≤250 мА
Собственный ток потребления, I _o	≤25 мА
Падение напряжения при I _e , U _d	≤2,5 В
Допустимая освещенность окружающей среды	6000 Люкс
Допустимая емкость нагрузки	0,02 мкФ
Категория применения	DC13
Частота циклов оперирования, F _{max}	100 Гц
Задержка вкл./откл., не более	5 мс
Коэффициент пульсаций питающего напряжения	<15%
Диапазон рабочих температур	-15°С...+65°С
Защита от переплюсовки	Есть
Защита от короткого замыкания	Есть
Индикация срабатывания	Есть
Материал корпуса	Д16Т
Присоединение	Кабель 4x0,25мм ²
Степень защиты по ГОСТ 14254-96	IP65

O/● - Переключающий контакт

OPR AC81A-43P-R1000-LZS4

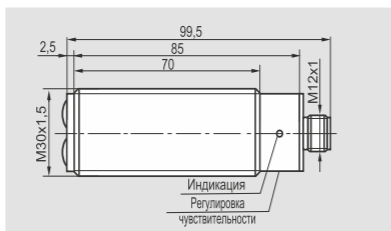


Схема подключения активной нагрузки

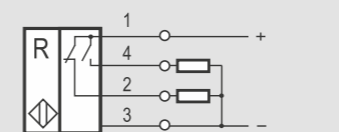
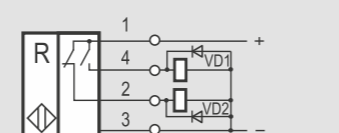


Схема подключения индуктивной нагрузки



Размер корпуса, мм	M30x1,5x99,5
Диапазон регулировки дальности действия, SR	500мм≤SR≤1000мм
Дальность действия	0≤Sраб.≤SR
Допустимая освещенность	2000 Люкс
Диапазон рабочих напряжений питания, U _b	10...30 В DC
Номинальный рабочий ток, I _e	≤100 мА
Собственный ток потребления, I _o	≤25 мА
Падение напряжения при I _e , U _d	≤2,5 В
Допустимая емкость нагрузки	0,02 мкФ
Категория применения	DC13
Частота циклов оперирования, F _{max}	50 Гц
Задержка вкл./откл., не более	10 мс
Коэффициент пульсации питающего напряжения	≤15%
Диапазон рабочих температур	-15°С...+65°С
Защита от переплюсовки	Есть
Защита от короткого замыкания	Есть
Индикация срабатывания	Есть
Материал корпуса	Д16Т
Рекомендуемый соединитель	CS S19...CS S256
Степень защиты по ГОСТ 14254-96	IP65

Датчик OU N31P5-31P-24-LZ с высоким световым резервом

Взаимозаменяем с выключателем GLS 126 NT производства «CEDES» по электрическим параметрам, габаритам и расположению установочных отверстий.



Размер корпуса, мм	49x50x30
Рабочий зазор	24 мм
Размер объекта обнаружения	≥3 мм
Диапазон рабочих напряжений, U _{раб.}	10...37 В DC
Падение напряжения при I _e , U _{раб.}	≤2,5В
Номинальный рабочий ток, I _{раб.}	≤100 мА
Собственный ток потребления, I _o	≤30 мА
Допустимая емкость нагрузки	0,02 мкФ
Гистерезис	≤1,5 мм
Защита от переплюсовки	Есть
Защита от короткого замыкания	Есть
Задержка вкл./откл., не более	2 мс
Категория применения	DC 13
Диапазон рабочих температур	-15°С...+65°С
Допустимая освещенность	5000 Люкс
Индикация срабатывания	Есть
Материал корпуса	Полиамид
Присоединение	Кабель 3x0,34мм ² ; L=2м
Степень защиты по ГОСТ 14254-96	IP65

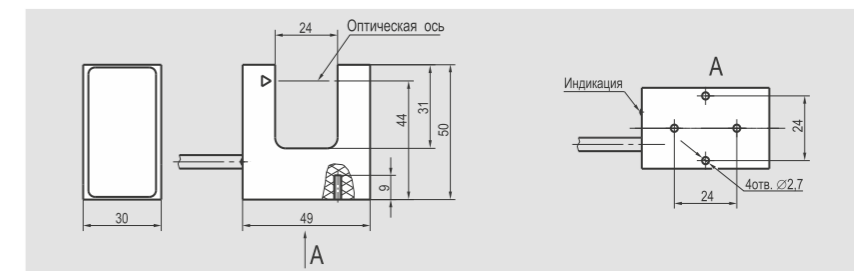


Схема подключения активной нагрузки

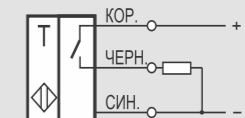
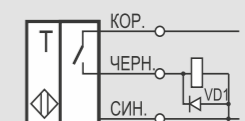


Схема подключения индуктивной нагрузки



Оптический целевой выключатель создан для обнаружения непрозрачных объектов и позиционирования механизмов в сложных условиях, таких как пыль, дым и пар, а также в редко обслуживаемых установках и помещениях.

Датчик специального назначения с военной приемкой ВТИЮ.5235

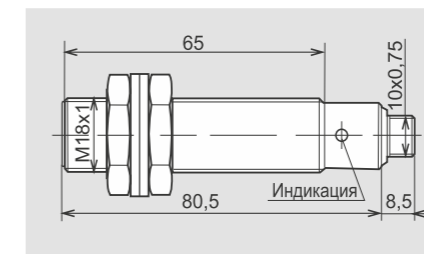
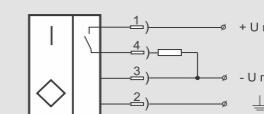


Схема подключения



Тип выключателя	Тип D
Размер корпуса, мм	M18x1x89
Материал корпуса	Д16Т
Дальность действия	800 мм
Спектр излучения	инфракрасный
Диапазон рабочих напряжений, U _{раб.}	15...30 В DC
Тип контакта / Структура выхода	PNP Замыкающий
Диапазон рабочих температур	-50°С...+55°С
Защита от короткого замыкания	Есть
Защита от переплюсовки	Есть
Световая индикация	Есть
Присоединение / Подключение	Соединитель РСГ4ТВ
Степень защиты по ГОСТ 14254-96	IP67

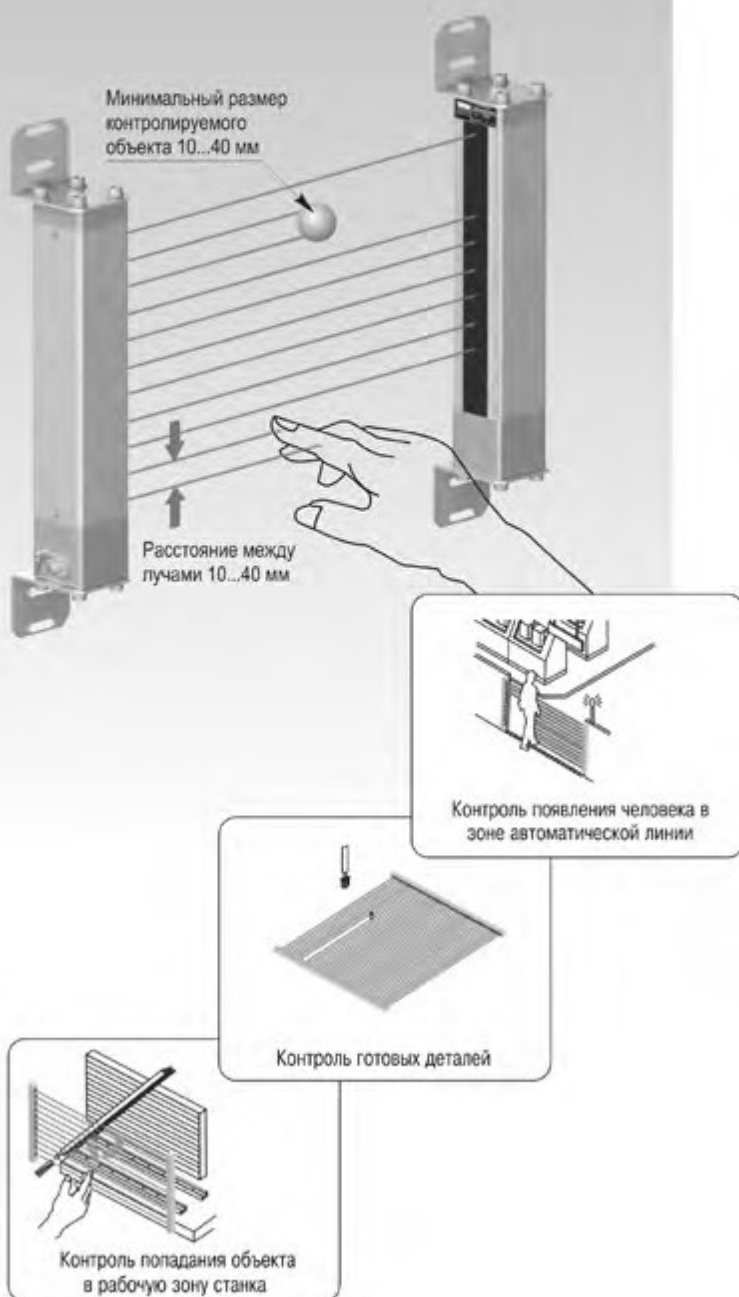
Диапазон рабочих напряжений питания, U _b	10...30 В DC
Номинальный рабочий ток, I _e	≤100 мА
Собственный ток потребления, I _o	≤25 мА
Падение напряжения при I _e , U _d	≤2,5 В
Допустимая емкость нагрузки	0,02 мкФ
Категория применения	DC13
Частота циклов оперирования, F _{max}	50 Гц
Задержка вкл./откл., не более	10 мс
Коэффициент пульсаций питающего напряжения	≤15%
Диапазон рабочих температур	-15°С...+65°С
Защита от переплюсовки	Есть
Защита от короткого замыкания	Есть
Индикация срабатывания	Есть
Материал корпуса	Д16Т
Рекомендуемый соединитель	CS S19...CS S256
Степень защиты по ГОСТ 14254-96	IP65

Конструкционные материалы, применяемые для изготовления датчиков, обеспечивают их высокую прочность, химическую и коррозионную стойкость.

ФОТОБАРЬЕРЫ

2.3.2 Фотобарьеры серии PJ2

Фотобарьеры ТЕКО применяются в системах контроля доступа в зоны, где появление посторонних объектов недопустимо. Возможно применение для обеспечения безопасной работы операторов кузнечно-прессового оборудования, в металлургической и химической промышленности, для контроля доступа в зоны автоматических линий и т.п. Контроль доступа обеспечивается путем ограждения контролируемой зоны световой завесой и выдачей сигнала в систему управления технологическим процессом в момент пересечения световой завесы непрозрачным объектом.



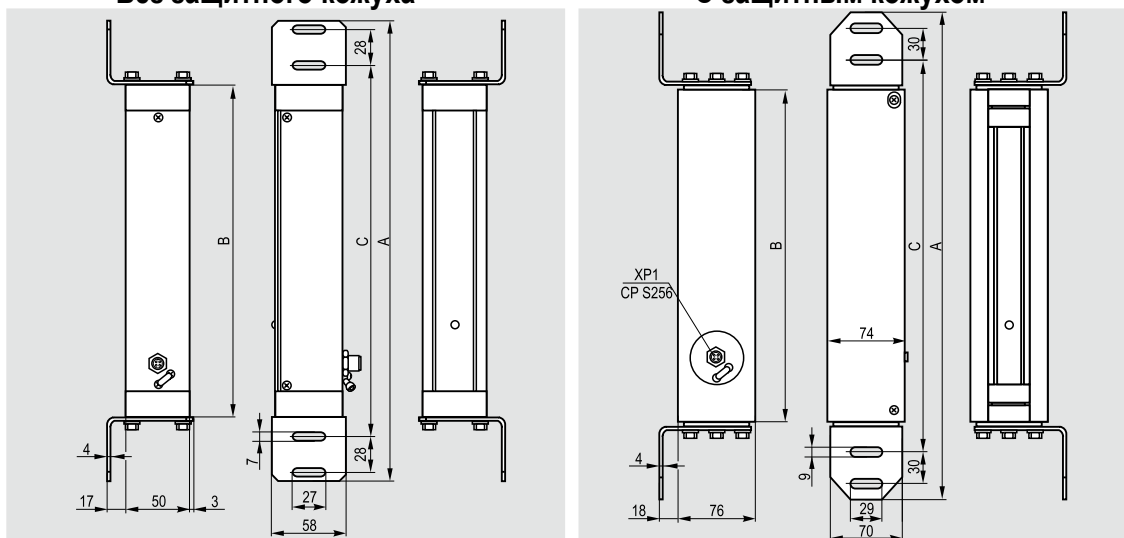
[Оптические выключатели на сайте teko-com.ru](http://teko-com.ru)

НАУЧНО-ПРОИЗВОДСТВЕННАЯ КОМПАНИЯ «ТЕКО»
454018, Челябинск, ул Кислицына, 100
Тел./факс: 8 (351) 729 82 00, 8 800 333 70 75
sale@teko-com.ru www.teko-com.ru

Расстояние между лучами	20 мм	20 мм	20 мм	20 мм	20 мм	20 мм
Контролируемая высота барьера	160 мм	320 мм	640 мм	160 мм	320 мм	640 мм

Без защитного кожуха

С защитным кожухом

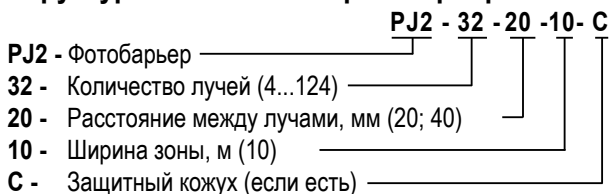


Состав PJ2:

- 1 - Стойка излучателей фотобарьера
- 2 - Стойка приемников фотобарьера
- 3 - Комплект кабелей по отдельной заявке

Приемник	RPJ2-8-20-10	RPJ2-16-20-10	RPJ2-32-20-10	RPJ2-8-20-10-C	RPJ2-16-20-10-C	RPJ2-32-20-10-C
Излучатель	EPJ2-8-20-10	EPJ2-16-20-10	EPJ2-32-20-10	EPJ2-8-20-10-C	EPJ2-16-20-10-C	EPJ2-32-20-10-C
Контролир. ширина барьера, м	10	10	10	10	10	10
Количество лучей	8	16	32	8	16	32
Минимальный размер контролируемого объекта, мм	25	25	25	25	25	25
Диапазон рабочих температур	0°C ... +60°C	0°C ... +60°C	0°C ... +60°C	0°C ... +60°C	0°C ... +60°C	0°C ... +60°C
Размер А, мм	380	540	860	464	624	944
Размер В, мм	280	440	760	317	477	797
Размер С, мм	310	470	790	373	533	853

Структура обозначения фотобарьера PJ2



Структура обозначения приемников и излучателей фотобарьера PJ2

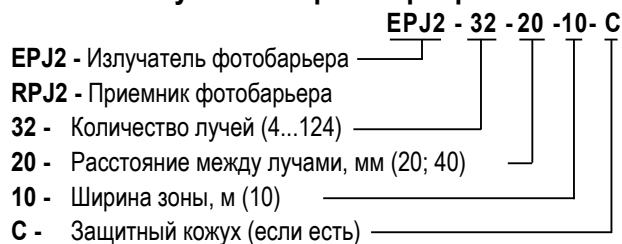
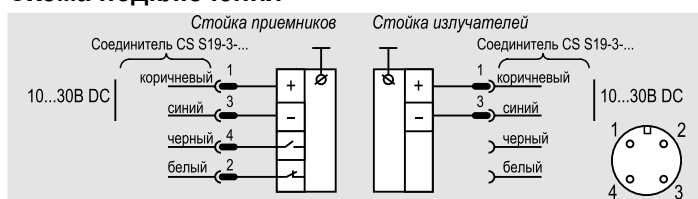


Схема подключения



Соединительные кабели для фотобарьеров PJ2 Вы можете подобрать на стр.7.6 каталога

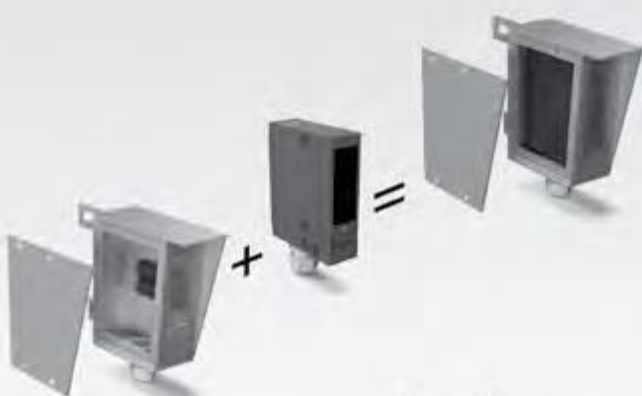
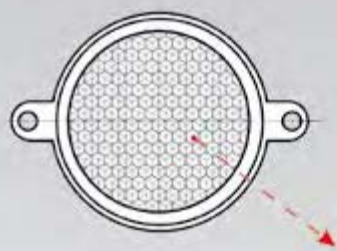
Дополнительные предложения по фотобарьерам серии PJ2

Приемник	RPJ2-24-20-10-*	RPJ2-40-20-10-*	RPJ2-48-20-10-*	RPJ2-56-20-10-*	RPJ2-8-40-10-*
Излучатель	EPJ2-24-20-10-*	EPJ2-40-20-10-*	EPJ2-48-20-10-*	EPJ2-56-20-10-*	EPJ2-8-40-10-*
Контролируемая высота барьера, мм	480	800	960	1120	320
Контролируемая ширина барьера, м	10	10	10	10	10
Расстояние между лучами, мм	20	20	20	20	40
Количество лучей	24	40	48	56	8
Миним. размер контролируемого объекта, мм	25	25	25	25	45
Диапазон рабочих температур	0°C ... +60°C	0°C ... +60°C	0°C ... +60°C	0°C ... +60°C	0°C ... +60°C

Приемник	RPJ2-12-40-10-*	RPJ2-16-40-10-*	RPJ2-20-40-10-*	RPJ2-24-40-10-*	RPJ2-28-40-10-*
Излучатель	EPJ2-12-40-10-*	EPJ2-16-40-10-*	EPJ2-20-40-10-*	EPJ2-24-40-10-*	EPJ2-28-40-10-*
Контролируемая высота барьера, мм	480	640	800	960	1120
Контролируемая ширина барьера, м	10	10	10	10	10
Расстояние между лучами, мм	40	40	40	40	40
Количество лучей	12	16	20	24	28
Миним. размер контролируемого объекта, мм	45	45	45	45	45
Диапазон рабочих температур	0°C ... +60°C	0°C ... +60°C	0°C ... +60°C	0°C ... +60°C	0°C ... +60°C

Аксессуары к оптическим
бесконтактным выключателям

- 2.4.2 Оптоволоконные насадки к датчикам
- 2.4.4 Кронштейны
- 2.4.5 Световозвращатели
- 2.4.6 Диафрагмы



[Оптические выключатели на сайте teko-com.ru](http://teko-com.ru)

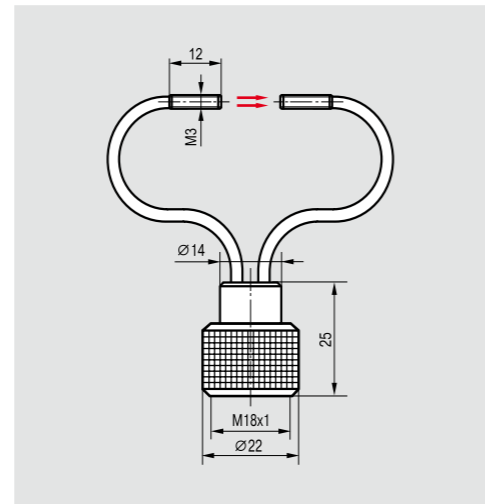
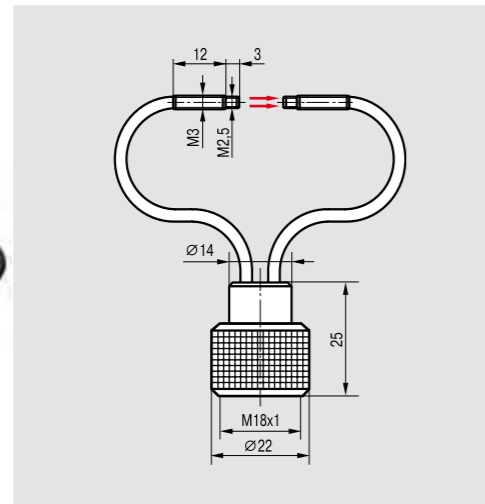
НАУЧНО-ПРОИЗВОДСТВЕННАЯ КОМПАНИЯ «ТЕКО»
454018, Челябинск, ул Кислицына, 100
Тел./факс: 8 (351) 729 82 00, 8 800 333 70 75
sale@teko-com.ru www.teko-com.ru

Оптоволоконные насадки к датчикам

Размер корпуса наконечника, мм
Дальность действия

M3x15
10 мм/40 мм/150 мм

M3x12
10 мм/40 мм/150 мм



Наименование	OFT A4-001P
Диаметр волокна, мм	1,0
Длина волокна, м	1,0
Материал корпуса наконечника	Латунь
Материал волокна	Пластик
Диапазон рабочих температур	-40°C...+65°C

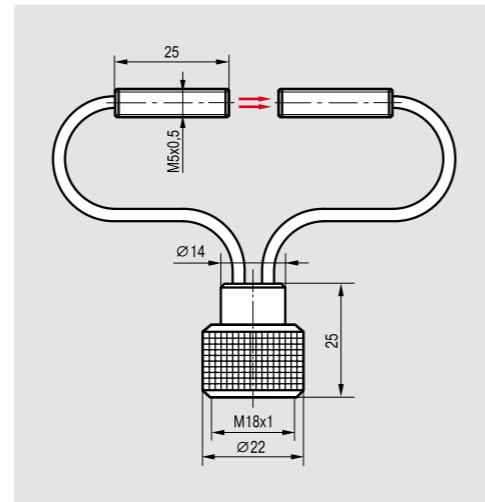
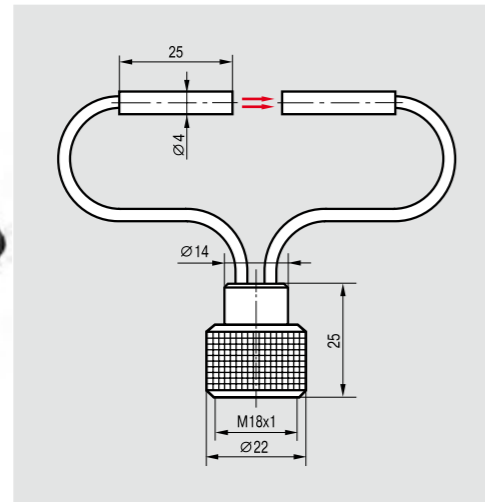
Наименование	OFT A4-002P
Диаметр волокна, мм	1,0
Длина волокна, м	1,0
Материал корпуса наконечника	Латунь
Материал волокна	Пластик
Диапазон рабочих температур	-40°C...+65°C

Внимание: Возможно изготовление оптоволоконных насадок с длиной волокна от 0,3 м до 2 м.

Размер корпуса наконечника, мм
Дальность действия

Ø4x25
10 мм/40 мм/150 мм

M5x0,5x25
10 мм/40 мм/150 мм



Наименование	OFT A4-004P
Диаметр волокна, мм	1,0
Длина волокна, м	1,0
Материал корпуса наконечника	Латунь
Материал волокна	Пластик
Диапазон рабочих температур	-40°C...+65°C

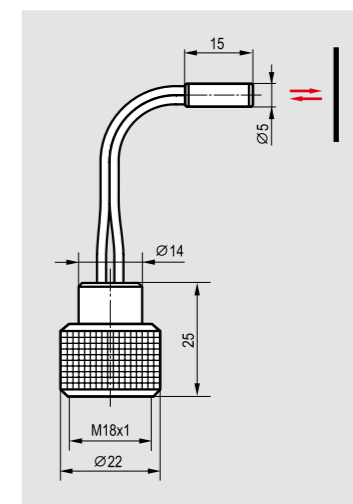
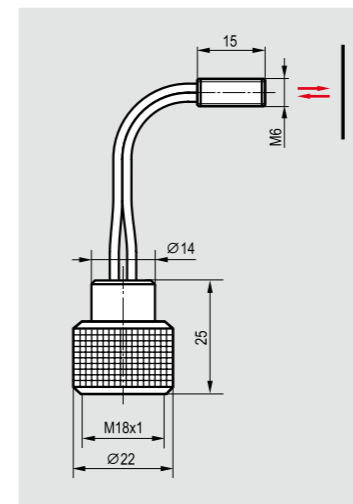
Наименование	OFT A4-005P
Диаметр волокна, мм	1,0
Длина волокна, м	1,0
Материал корпуса наконечника	Латунь
Материал волокна	Пластик
Диапазон рабочих температур	-40°C...+65°C

Дальность действия насадок OFT указана при использовании датчиков типа OV резьбового исполнения M18x1 с дальностью действия 150 мм, 400 мм и 800 мм соответственно.

Выключатели к оптоволоконным насадкам Вы сможете подобрать в разделе 2.1

M6x15
10 мм/20 мм


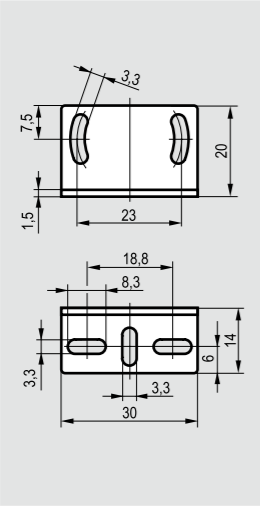
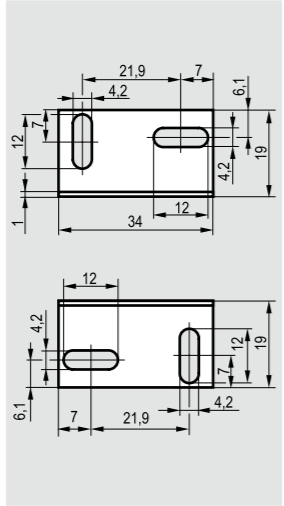
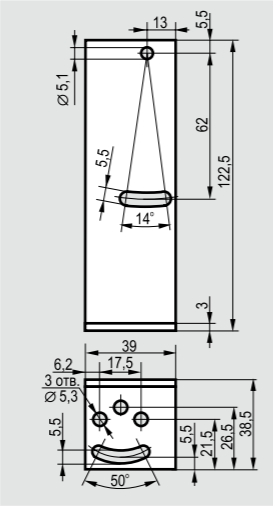
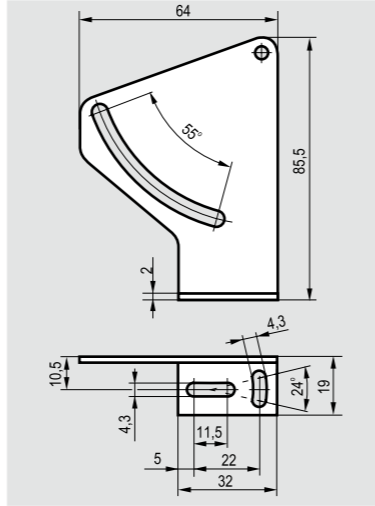
Ø5x15
10 мм/20 мм


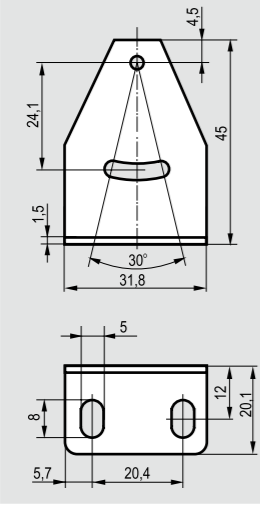
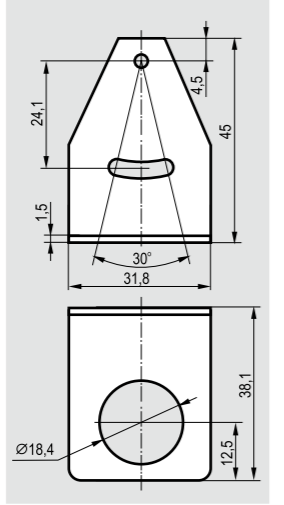
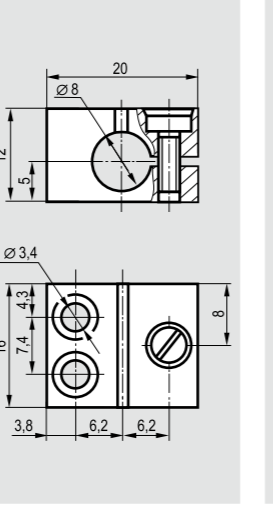
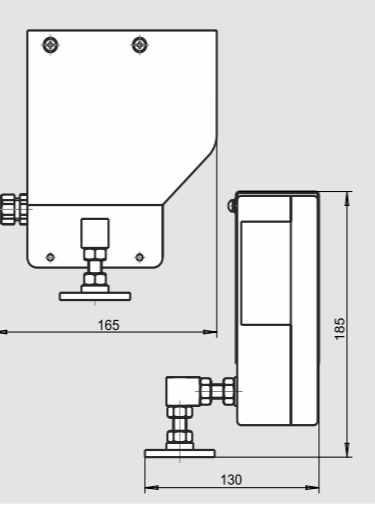



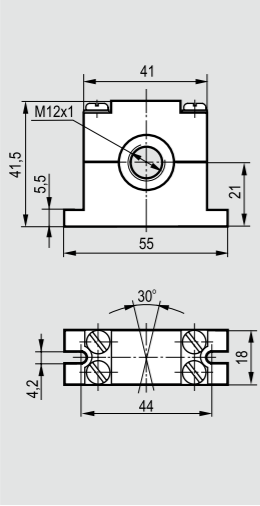
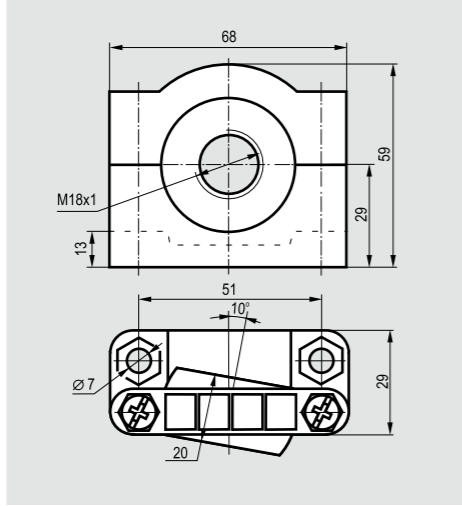
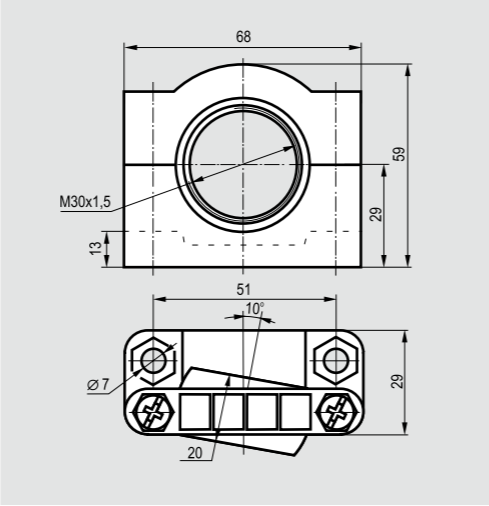
Наименование	OFV A4-002P
Диаметр волокна, мм	1,0
Длина волокна, м	1,0
Материал корпуса наконечника	Латунь
Материал волокна	Пластик
Диапазон рабочих температур	-40°C...+65°C

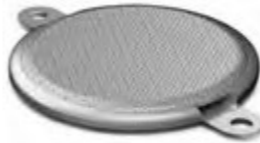
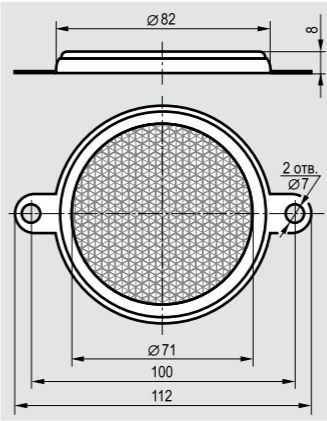
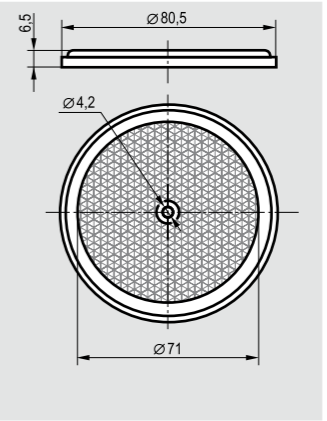
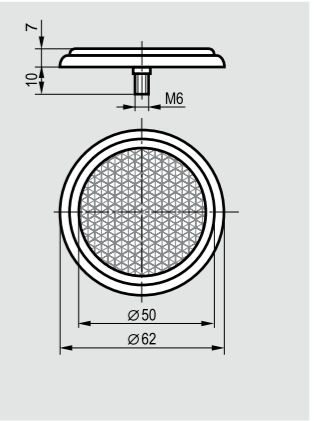
Наименование	OFV A4-003P
Диаметр волокна, мм	1,0
Длина волокна, м	1,0
Материал корпуса наконечника	Латунь
Материал волокна	Пластик
Диапазон рабочих температур	-40°C...+65°C


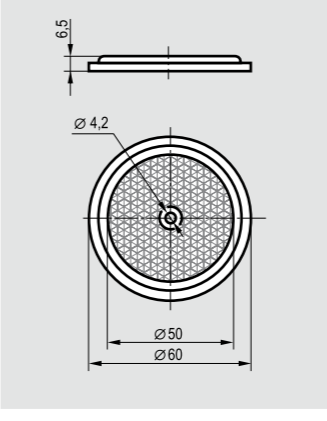
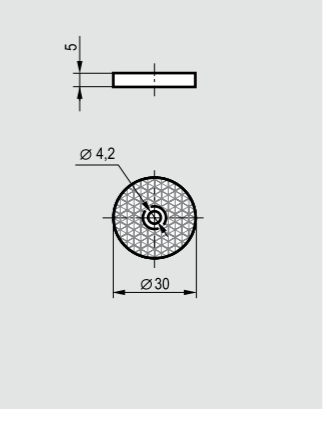
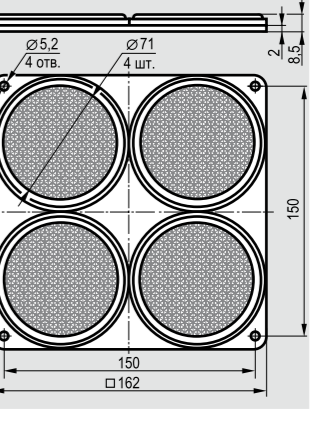
Дальность действия насадок OFV указана при использовании датчиков типа OV резьбового исполнения с дальностью действия 800 мм и 1000 мм.


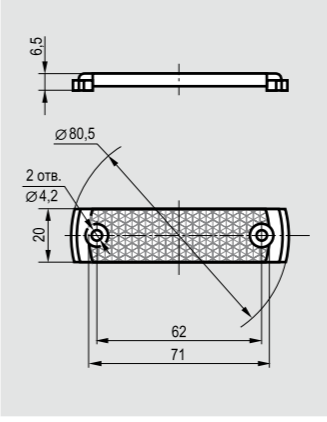
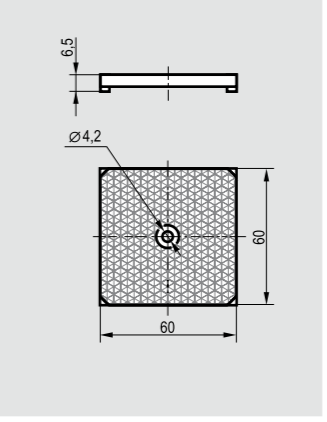
Применяемость	I26	I34	I61	I41, I42, I43, I44, I45, I46
				
Наименование	HL I26	HL I34	HL I61	HL I41

Применяемость	I33	Ø18	Ø8	I61
				
Наименование	HL I33	HL 18	HL 8	PRC I61

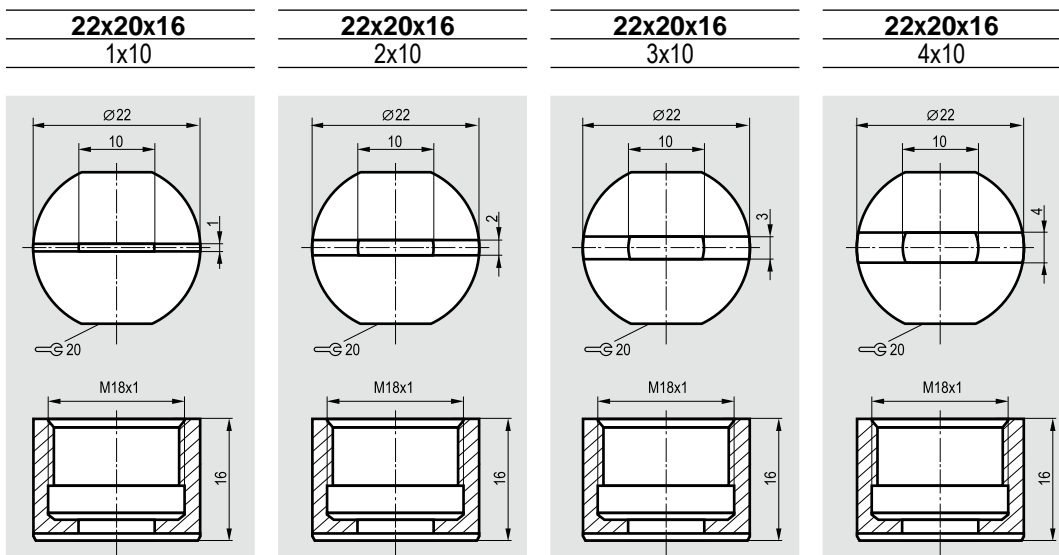
Применяемость	M12x1	M18x1	M30x1,5
			
Наименование	HL M12	HL M18	HL M30

Габаритный размер, мм	112x82x8	Ø80,5x6,5	Ø62x17
Отражающая поверхность, мм	Ø71	Ø71	Ø50
			
Наименование	OR1	OR2	OR3
Материал	Пластик+Сталь	Пластик	Пластик+Сталь
Рабочая температура	≤70°C	≤70°C	≤70°C

Габаритный размер, мм	Ø60x6,5	Ø30x5	162x162x8,5
Отражающая поверхность, мм	Ø50	Ø30	Ø71x4 шт.
			
Наименование	OR4	OR5	OR6
Материал	Пластик	Пластик	Пластик+Д16Т
Рабочая температура	≤70°C	≤70°C	≤70°C

Габаритный размер, мм	80,5x20x6,5	60x60x6,5	
Отражающая поверхность, мм	71x20	60x60	
			
Наименование	OR7	OR8	
Материал	Пластик	Пластик	
Рабочая температура	≤70°C	≤70°C	

Габаритный размер, мм
Сечение, мм



Наименование

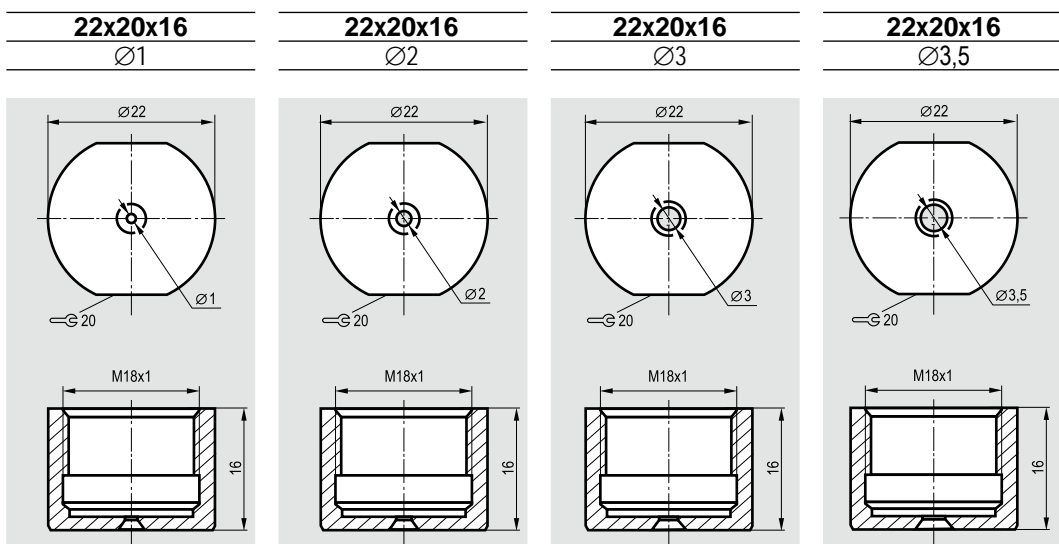
OB11

OB12

OB13

OB14

Габаритный размер, мм
Сечение, мм



Наименование

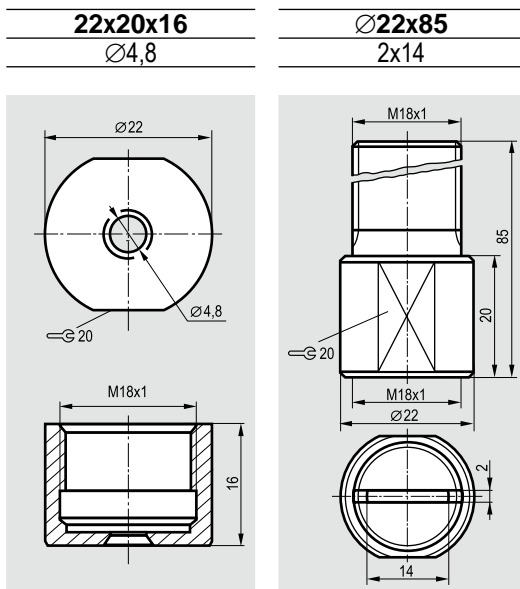
OB01

OB02

OB03

OB04

Габаритный размер, мм
Сечение, мм



Наименование

OB05

OB2

По заявке заказчика возможно изготовление диафрагм для оптических датчиков Ø8 мм, Ø12 мм, M12x1

**НАУЧНО-ПРОИЗВОДСТВЕННАЯ
КОМПАНИЯ «ТЕКО»**

454018, Челябинск, ул Кислицына, 100
Тел./факс: 8 (351) 729 82 00, 8 800 333 70 75
sale@teko-com.ru www.teko-com.ru